



## 叮咚两声门铃芯片应用接线图 AC80M02

深圳市环芯半导体有限公司

电话 Tel: 0755-28149272 29058191

传真 Fax: 29018191

地址 Add: 深圳市宝安区龙华东环一路港之都大厦 703

邮编 Ps.: 518109

Http://www.ATChip.Com

### 叮咚两声门铃芯片 IC 原理资料:

AC80M02是一颗PWM声音输出的语音**门铃芯片**，价格最为低廉，声音为：叮咚两声，长按长响，1个触发按键，无闪灯输出，无任何外围(不需104电容)，产品方案成本极低。

### 产品参数:

触发方式: KEY: L/U/I, (播放键, Trigger Key)

输出信号: 无闪灯输出 (但是喇叭脚上可以接一个闪灯信号)

工作电压: VDD: DC 1.8 ~ 5.5V

静态电流:  $I_{sb} \leq 0.1\mu A @ 4.5V$

IO输入电流:  $I_{ih}: 12\mu A @ 4.5V$

● 不需外加震荡电阻和104电源电容

内置震荡电电阻: INT\_OSC: +/- 1.5% 误差

支持喇叭和蜂鸣片: 喇叭是8欧0.5W 范围: 0.25W-1W的喇叭都行.

### 出货形式:

COB 可出 AC80F (5pin 一般不加 LED 闪灯), AC90A 和挤压盒板等、裸片 (已烧录好), 裸片 3-5 天交货, COB 绑好 7-10 天交货。

### 音乐曲目: 叮咚两声门铃芯片 IC (叮咚二声)

1 Ding dong Ding dong 叮咚两声 (叮咚二声)



## 叮咚两声门铃芯片应用接线图 AC80M02

深圳市环芯半导体有限公司

电话 Tel: 0755-28149272 29058191 传真 Fax: 29018191

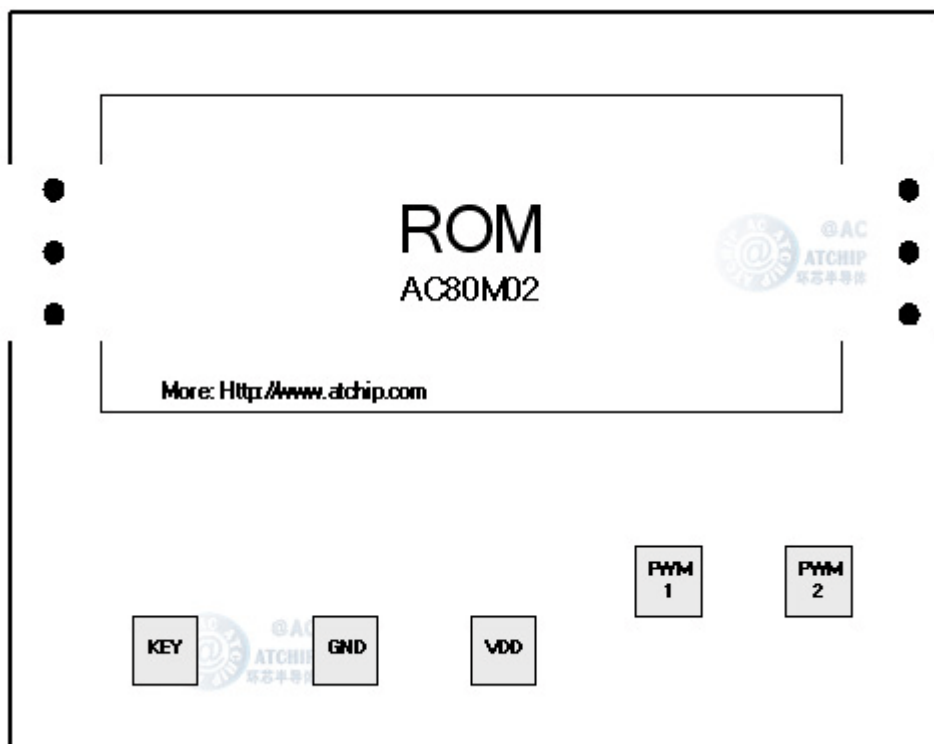
地址 Add: 深圳市宝安区龙华东环一路港之都大厦 703

邮编 Ps.: 518109

Http://www.ATChip.Com

芯片大小规格: 焊盘尺寸: 80 um x 80 um 裸片尺寸: X=840 um, Y=998 um (晶元)

晶片底盘接地或悬空





## 叮咚两声门铃芯片应用接线图 AC80M02

深圳市环芯半导体有限公司

电话 Tel: 0755-28149272 29058191

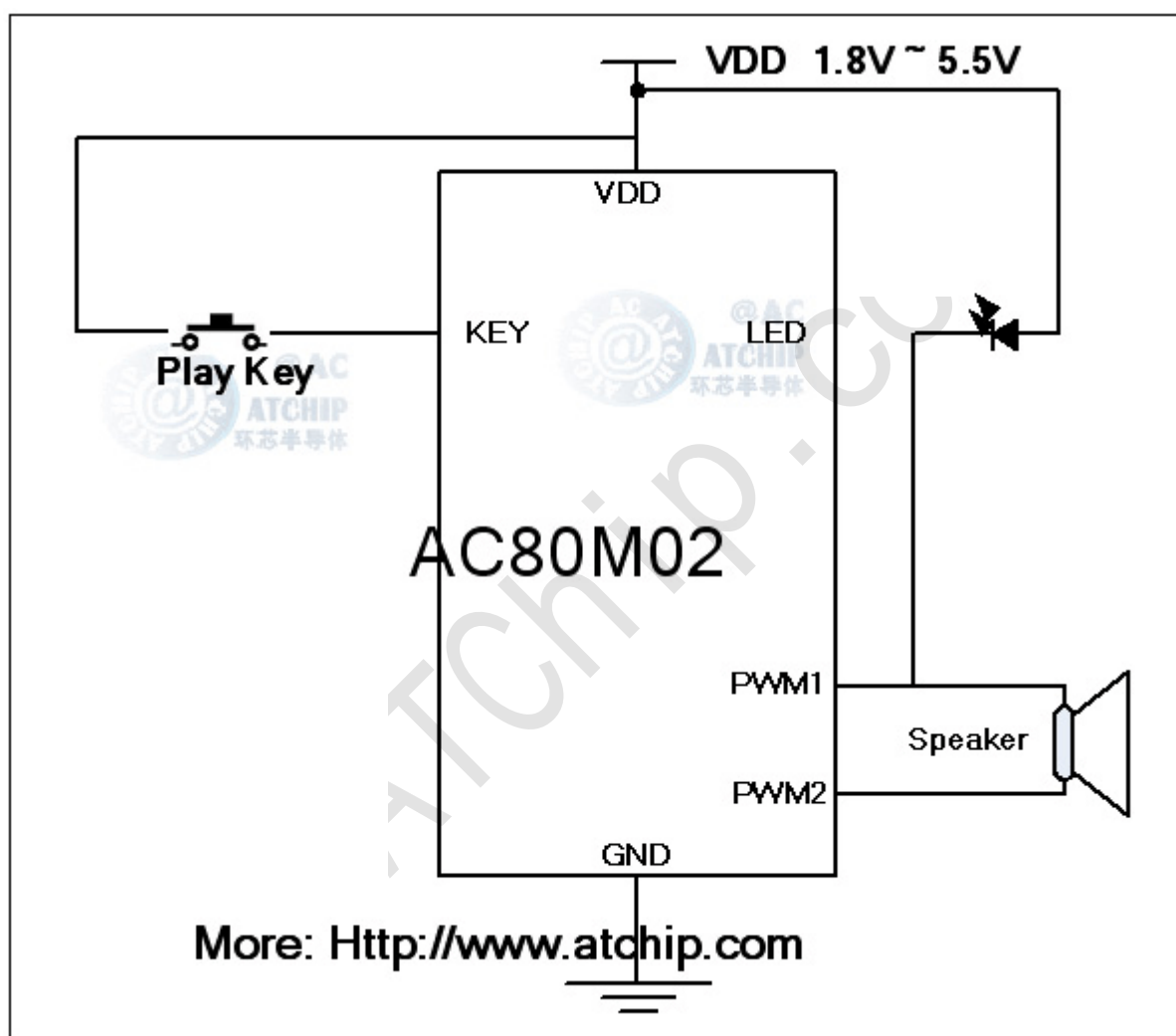
传真 Fax: 29018191

地址 Add: 深圳市宝安区龙华东环一路港之都大厦 703

邮编 Ps.: 518109

Http://www.ATChip.Com

### AC80M02 叮咚一声门铃芯片 IC 接线图 PWM 直推喇叭





## 叮咚两声门铃芯片应用接线图 AC80M02

深圳市环芯半导体有限公司

电话 Tel: 0755-28149272 29058191

传真 Fax: 29018191

地址 Add: 深圳市宝安区龙华东环一路港之都大厦 703

邮编 Ps.: 518109

Http://www.ATChip.Com

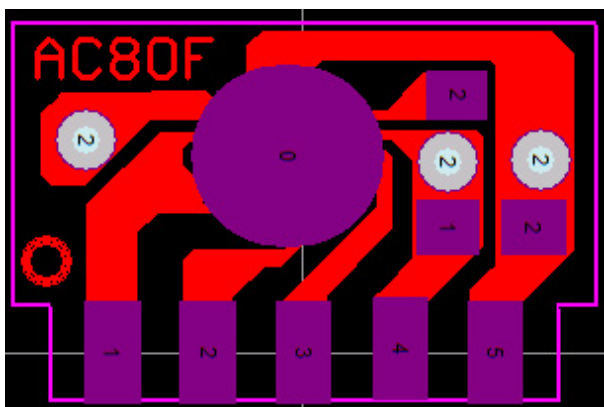
### ◆ AC80M02 SIP 5Pin COB Package Information 5

脚直插 COB 软封装资料/// 最常见语音芯片 COB 软封装形式

AC80M02-门铃芯片叮咚两声

Sip 5Pin COB AC80E

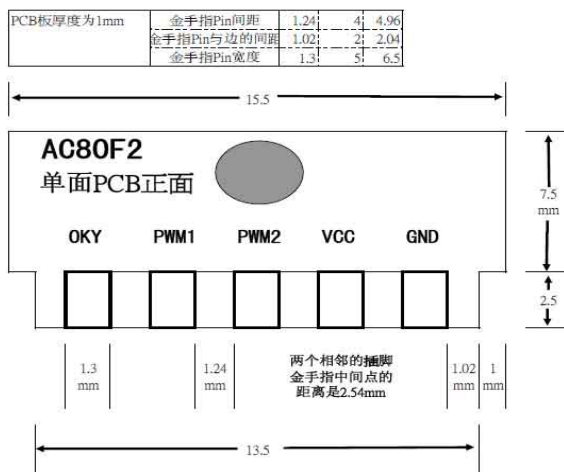
单列直插 COB 脚位资料



直插 1-5 脚顺序为从左至右.

直插语音 COB 脚位资料 [AC80F](#)

PCB 尺寸大小,仅供参考.



直插 5 脚 COB 脚位资料:

PIN	NAME
1	KEY
3	PWM1
4	PWM2
5	VDD
6	VSS

更多资料,请访问深圳市环芯半导体有限公司 网站: <http://www.atchip.com/doorbellic.asp>



## 叮咚两声门铃芯片应用接线图 AC80M02

深圳市环芯半导体有限公司

电话 Tel: 0755-28149272 29058191

传真 Fax: 29018191

地址 Add: 深圳市宝安区龙华东环一路港之都大厦 703

邮编 Ps.: 518109

Http://www.ATChip.Com

### ◆ AC80M02 Squeeze Box COB Information 软封装

挤压盒 COB 资料/// 最常见语音芯片 COB 软封装形式

#### AC80M02- 门铃芯片叮咚一声

#### Squeeze Box AC80J

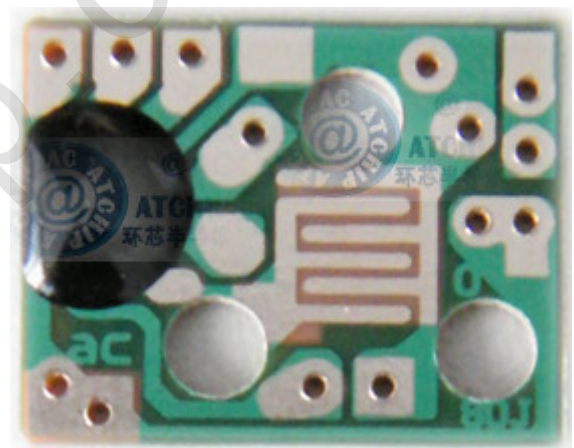
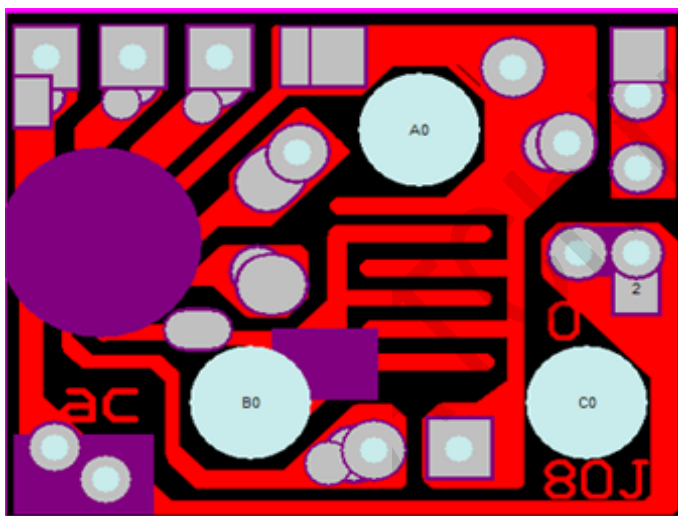
#### 挤压盒 COB 脚位资料

挤压盒语音 COB 脚位资料  
请参照实际样品情况.

#### AC80J

实物图片,仅供参考.

若有改动,恕不另行通知.



最常见的标准片挤压盒机芯 PCB

更多资料,请访问深圳市环芯半导体有限公司 网站: <http://www.atchip.com/>



## 叮咚两声门铃芯片应用接线图 AC80M02

深圳市环芯半导体有限公司

电话 Tel: 0755-28149272 29058191

传真 Fax: 29018191

地址 Add: 深圳市宝安区龙华东环一路港之都大厦 703

邮编 Ps.: 518109

Http://www.ATChip.Com

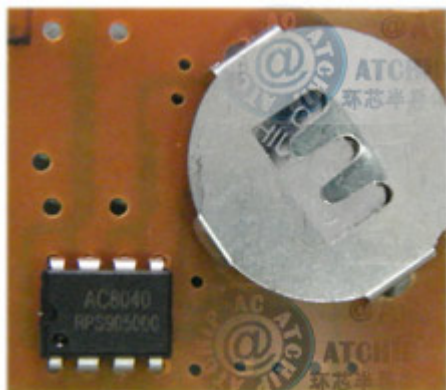
### ◆ 无开模具费用,提供各种常用软封装 **COB** (限纸板 **PCB**)

#### **AC80A 2032 电池 3V 供电**

#### 常用语音机芯 **COB**

适用于各种音乐礼盒和光控小批量方案.

语音 **COB** 脚位资料  
请参照实际样品情况.



AC80A PCBA 机芯

实物图片,仅供参考.

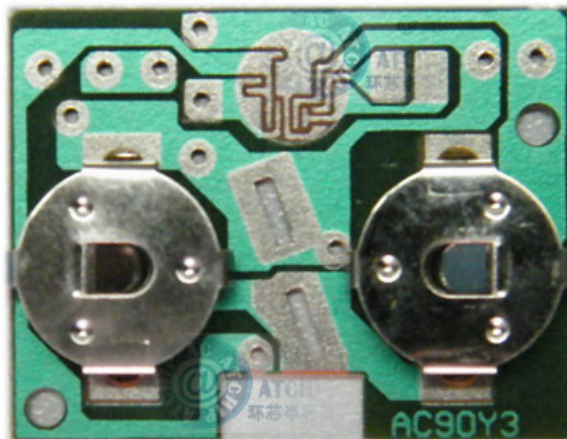
若有改动,恕不另行通知.

#### **AC90Y 钮扣电池 3V 供电 COB**

适用钮扣式电池 AG10,LR54; AG12,LR43;  
AG13,LR44 的 3V 机芯 COB

适用于各种音乐礼盒和光控小批量方案.

语音 **COB** 脚位资料  
请参照实际样品情况.



AC90Y3 PCBA 机芯

实物图片,仅供参考.

若有改动,恕不另行通知.

更多资料,请访问深圳市环芯半导体有限公司 网站: <http://www.atchip.com/>