

AC3Y710L 警报汽笛声音效带灯语音芯片 (无内置功放)



深圳市环芯半导体有限公司

电话 Tel: 0755-28149272 29058191

传真 Fax: 29018191

地址 Add: 深圳市宝安区龙华东环一路港之都大厦 703

邮编 Ps.: 518109

Http://www.ATChip.Com

警报声音效带灯语音芯片应用电路资料:

AC3Y710L是一颗最常见的的警报声音效片,带一颗2HZ闪灯,常用于玩具,警报器,以及各种小家电产品警报提醒,通过震荡电阻Rosc可用来调整声音速度。

功能应用1,上电长响播放功能;

功能应用2,Key1与GND连接时,芯片不工作,当Key1与GND断开时,发出长响警报声。警报声同时LED灯以2HZ节奏闪动。

声音效果下载:

警报声[下载1](#) (Rsc为标准240K,语速正常,仅供参考);

警报声[下载2](#) (Rsc为标准390K,语速偏慢);

可以通过震荡电阻调整语速。

出货形式:

COB 可出 AC80E (6pin 可以加闪灯或不加),裸片 3-5 天交货, COB 绑好 7-10 天交货。

应用范围:

装饰产品,音乐盒,玩具,礼品,警报器,以及各种小家电产品。

相关系列产品:

- 1, [AC3Y710L](#)常用警报声带灯 (外接功放电路,带2Hz闪灯,推荐)
- 2, [AC3Y710F](#)警报声带灯 (内置功放电路和震荡电阻Rosc,带1.3Hz闪灯)
- 3, [AC3Y710](#)常用警报声 (外接功放电路,无闪灯)
- 4, [AC3Y305](#)四声警报声 (警车声,消防车声,救护车声,机枪声)
- 5, [AC3Y309](#)单键八音枪 (又名小八音,用于汽泡枪,玩具枪等)

更多产品: <http://www.atchip.com/speechic.asp>

AC3Y710L 警报汽笛声音效带灯语音芯片 (无内置功放)



深圳市环芯半导体有限公司

电话 Tel: 0755-28149272 29058191

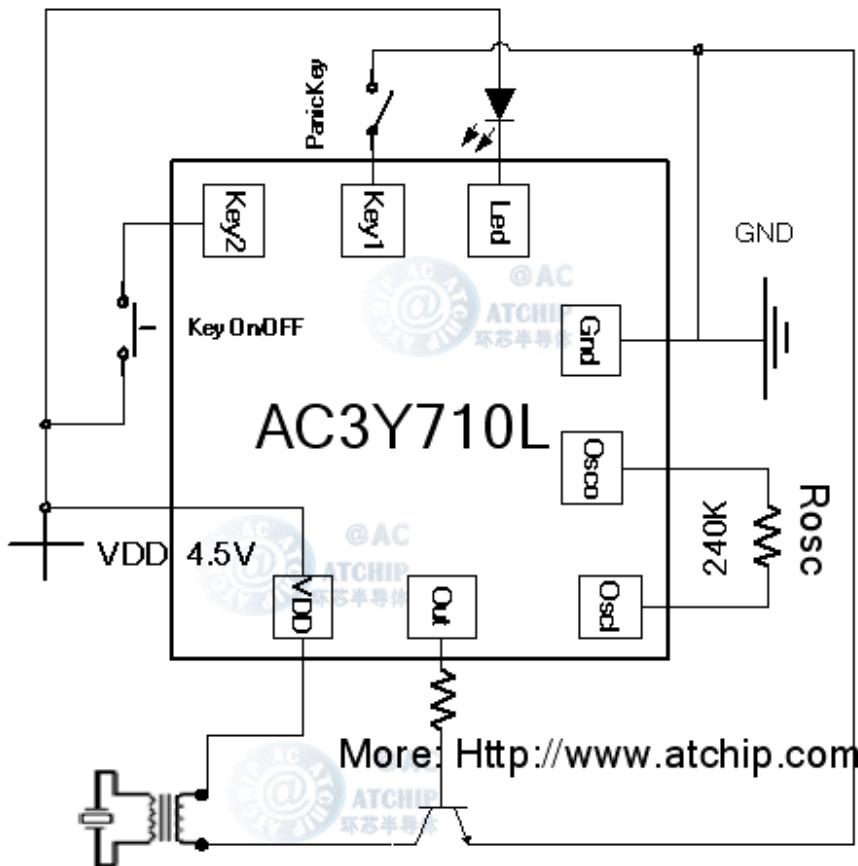
传真 Fax: 29018191

地址 Add: 深圳市宝安区龙华东环一路港之都大厦 703

邮编 Ps.: 518109

Http://www.ATChip.Com

警报声音效带灯语音芯片应用电路:



THE IC SUBSTRATE SHOULD BE CONNECTED TO VDD

***以上电路供参考，如有修改，恕不另行通知！**

触发方式：上电长响，Key1与GND连接时芯片不发声，功放电路推蜂鸣片。

震荡电阻：100K-510K（可以自己调整语速，常规为240K）

AC3Y710L 警报汽笛声音效带灯语音芯片 (无内置功放)



深圳市环芯半导体有限公司

电话 Tel: 0755-28149272 29058191

传真 Fax: 29018191

地址 Add: 深圳市宝安区龙华东环一路港之都大厦 703

邮编 Ps.: 518109

Http://www.ATChip.Com

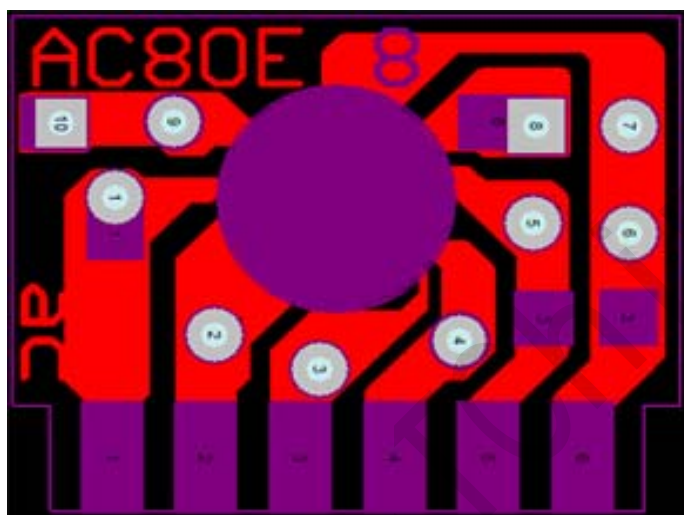
◆ AC3Y710 SIP 6Pin COB Package Information

6 脚直插 COB 软封装资料/// 最常见语音芯片 COB 软封装形式

AC3Y710L-警报声音效片

Sip 6Pin COB AC80E

单列直插 COB 脚位资料



直插 1-6 脚顺序为从左至右。



Pad9/OscI



Pad8/Key1

直插语音 COB 脚位资料 AC80E
实物图片,仅供参考.详情见功能样品

若有改动,恕不另行通知.



直插 6 脚 COB 脚位资料:

| PIN | NAME |
|-------|--------------|
| 1 | Out |
| 2 | OscO |
| 3 | VSS |
| 4 | LED |
| 5 | Key2 /ON OFF |
| 6 | VDD |
| Pad 8 | Key1 |
| Pad 9 | OscI |

更多资料,请访问环芯公司 网站: <http://www.atchip.com/yuyinxinjian/yuyinxinpiancatalog.asp>

AC3Y710L 警报汽笛声音效带灯语音芯片 (无内置功放)



深圳市环芯半导体有限公司

电话 Tel: 0755-28149272 29058191

传真 Fax: 29018191

地址 Add: 深圳市宝安区龙华东环一路港之都大厦 703

邮编 Ps.: 518109

Http://www.ATChip.Com

电气特性: (ELECTRICAL CHARACTERISTICS)

| Parameter 参数 | Symbol 符号 | Conditions 测试条件 | Min 最小 | Type 典型 | Max 最大 | Unit 单位 |
|-----------------------------|------------------|------------------------|-----------|------------|-----------|------------|
| Operating voltage 工作电压 | VDD | | 2.2 | 4.5 | 5.0 | V |
| Standby current 静态电流 | I _{dd} | No Load | - | 1 | 5 | uA |
| Operating current 工作电流 | I _{OP} | | - | 0.1 | 0.5 | mA |
| Buzzet Driving current 推动电流 | I _{ob} | @V _{ds} =1.2V | 10 | 30 | - | mA |
| LED Driving current 输出电流 | I _{ol} | @ V _{ds} =1V | 2 | 50 | | mA |
| Oscillator Frequency 振荡频率 | F _{osc} | External±30% | | 130 | | KHz |
| Operating temperature 工作温度 | Temp | | 0 | 25 | 60 | °C |

Features:

Alarm siren sound

ON/OFF: toggle switch.

PANIC: continuous

LED: 2Hz LED flash output

General Description:

This chip is a new type of CMOS sound generator designed with sound composite system using minimum application circuit. It is dedicated to the applications such as rhythm box, alarm, etc. and is easy for you to design your consumer products.