

四声报警电路报警器芯片 AC9561



深圳市环芯半导体有限公司

电话 Tel: 0755-28149272 18922809111 传真 Fax: 29058191

地址 Add: 深圳市龙岗区平湖街道新木路欣悦广场 A 座 2207

邮编 QQ: 68681298@qq.com

Http://www.ATChip.Com

四声报警专用报警器芯片应用电路资料:

AC9561是一颗最常见的的四声报警专用报警器芯片,新芯片新制程价格低,与老版本芯片相比,Out端输出还能驱动8欧喇叭应用于玩具产品,内置3种常规报警音效和机关枪声:1警车110,2救火车声119,3救护车声120,4机关枪。可以自由选择想要的警报声。

常用于玩具,报警器,家居安防产品以及各种小家电产品警报提醒,通过震荡电阻Rosc可用来调整声音速度,新工艺新制程芯片,更具性价比。

报警器芯片四声报警功能叙述

可选择4种声效,通过F1和F2脚进行报警声音效果选择;

外接NPN晶体管可驱动喇叭,单音演奏;

上电自动复位;

改变外接电阻可调节内部RC振荡器Oscillator振荡频率。频率容许误差:±30%;

可调电阻,阻值越大,声音速度越慢,阻值越小越。

| F1 | F2 | 警报声效选择 |
|-----|-----|----------|
| 不接 | 不接 | 警车声 110 |
| VDD | 不接 | 救火车声 119 |
| VSS | 不接 | 救护车 120 |
| 任意 | VDD | 机关枪 |

四声报警器声音效果下载:

警报声[下载](#) (Rosc为标准240K,语速正常,仅供参考),语速偏快[200K下载](#);

四声警报单个警报声下载 (Rsc为标准240K,右键另存为):

1警车警笛[siren110](#), 2救火消防车声[fireengine119](#), 3救护车声[ambulance120](#), 4机关枪[machine gun](#)。

出货形式:

1, SOP8 贴片八脚硬封装 (主推)。2, 可以定制 COB (AC80E 供参考)

四声报警电路报警器芯片 AC9561



深圳市环芯半导体有限公司

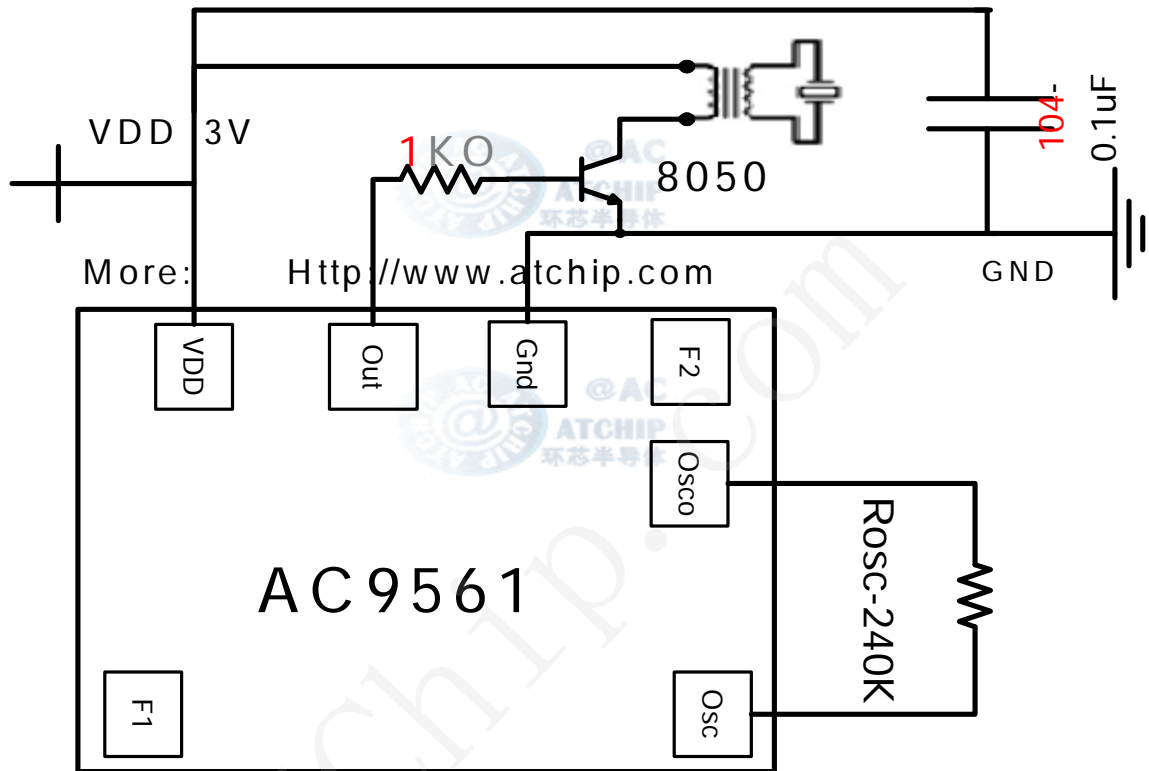
电话 Tel: 0755-28149272 18922809111 传真 Fax: 29058191

地址 Add: 深圳市龙岗区平湖街道新木路欣悦广场 A 座 2207

邮编 QQ: 68681298@qq.com

Http://www.ATChip.Com

四声报警专用报警器芯片应用电路:



此电路可以直接驱动喇叭，三脚电感升压推蜂鸣器发声电路，还得根据需求自行调节。

1K 的电阻和 104 电容根据产品应用不同，可以省略。

THE IC SUBSTRATE SHOULD BE CONNECTED TO VDD

***以上电路供参考，如有修改，恕不另行通知！**

触发方式：F1和F2脚位和电源正负极相连进行声音选择，NPN推蜂鸣器。

震荡电阻：150K-320K（可以自己调整语速，常规为240K）

四声报警电路报警器芯片 AC9561



深圳市环芯半导体有限公司

电话 Tel: 0755-28149272 18922809111 传真 Fax: 29058191

地址 Add: 深圳市龙岗区平湖街道新木路欣悦广场 A 座 2207

邮编 QQ: 68681298@qq.com

Http://www.ATChip.Com

u AC9561 警报声音效芯片 贴片八脚 硬封装资料

AC9561- SOP8

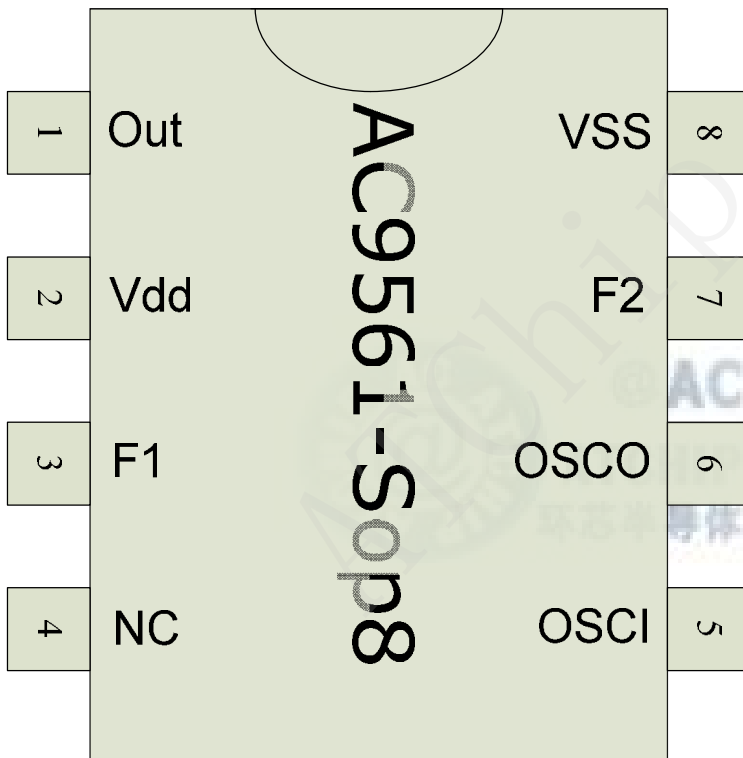
四声报警专用报警声音效 IC

Sop8 脚硬封装芯片资料

最常用最常见的硬封装形式:

贴片八脚 SOP8 封装

通过 F1 和 F2 脚进行报警声音效果选择。



| PIN | NAME |
|-----|------|
| 1 | Out |
| 2 | VDD |
| 3 | F1 |
| 4 | NC |
| 5 | OSCI |
| 6 | OSCR |
| 7 | F2 |
| 8 | VSS |

本产品符合 ROHS 标准, 请您放心使用。

更多资料, 请访问深圳市环芯半导体有限公司 网站: <http://www.atchip.com/otp.asp>

四声报警电路报警器芯片 AC9561



深圳市环芯半导体有限公司

电话 Tel: 0755-28149272 18922809111 传真 Fax: 29058191

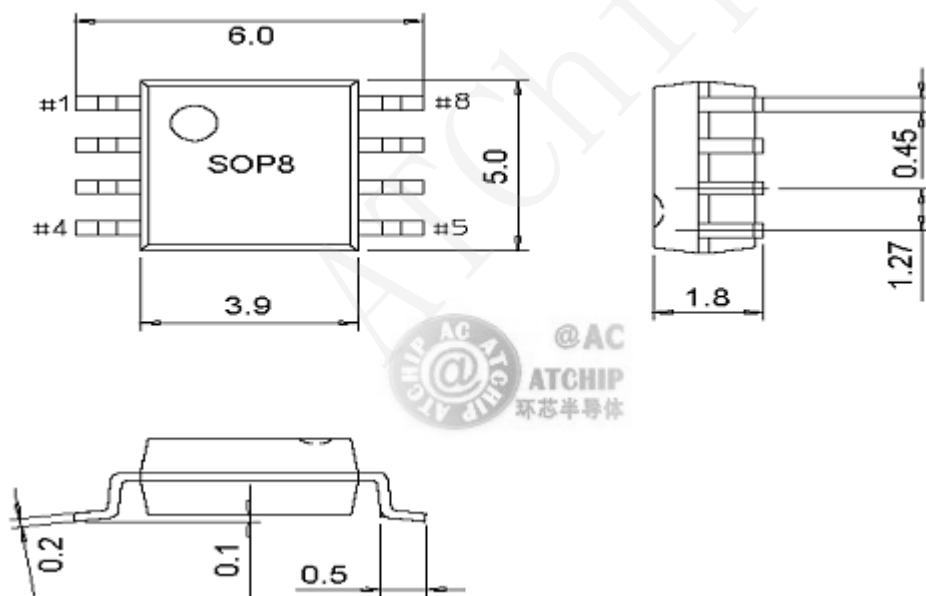
地址 Add: 深圳市龙岗区平湖街道新木路欣悦广场 A 座 2207

邮编 QQ: 68681298@qq.com

Http://www.ATChip.Com

| 符 号 | 描 述 | 脚 位 |
|------|--------------------------|-----|
| Out | 声音输出, 蜂鸣片和喇叭 | 1 |
| VDD | 电源正极 | 2 |
| F1 | Key1 声音选择脚 | 3 |
| NC | 悬空 | 4 |
| OSCI | 电源外接振荡电阻, 阻值为 240K 时常规语速 | 5 |
| OSCR | | 6 |
| F2 | Key2 声音选择脚 | 7 |
| VSS | 地 | 8 |

SOP8 贴片芯片封装尺寸大小(SOP SIZE):



四声报警电路报警器芯片 AC9561



深圳市环芯半导体有限公司

电话 Tel: 0755-28149272 18922809111 传真 Fax: 29058191

地址 Add: 深圳市龙岗区平湖街道新木路欣悦广场 A 座 2207

邮编 QQ: 68681298@qq.com

Http://www.ATChip.Com

u AC9561 SIP 6Pin COB Package Information

6 脚直插 COB 软封装资料/// 最常见语音芯片 COB 软封装形式

AC9561-专用报警器芯片

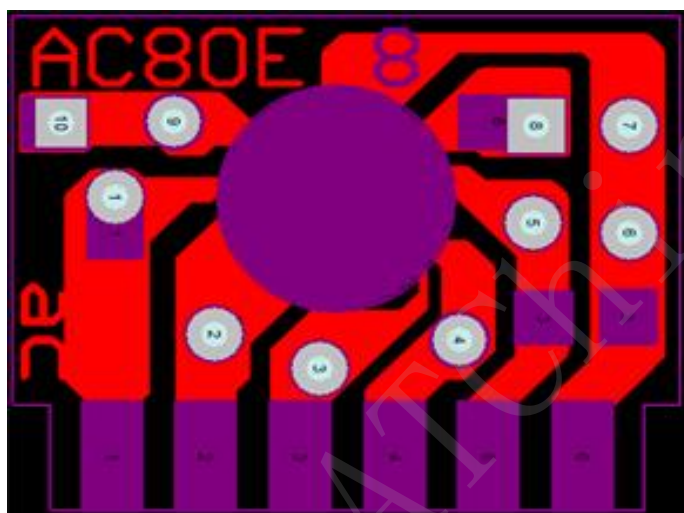
Sip 6Pin COB AC80E

单列直插 COB 脚位资料

直插语音 COB 脚位资料 AC80E

实物图片,仅供参考.详情见功能样品

若有改动,恕不另行通知.



直插 6 脚 COB 脚位资料:

主推 **SOP8**, **COB** 需定制,有样品

| PIN | NAME |
|-------|------|
| 1 | OSCI |
| 2 | F2 |
| 3 | NC |
| 4 | Out |
| 5 | GND |
| 6 | VDD |
| Pad 8 | F1 |
| Pad 9 | OSCO |

直插 1-6 脚顺序为从左至右.



Pad9/OscI



Pad8/Key1

更多资料,请访问环芯公司 网站: <http://www.atchip.com/yuyinxinbian/yuyinxinpiancatalog.asp>

四声报警电路报警器芯片 AC9561



深圳市环芯半导体有限公司

电话 Tel: 0755-28149272 18922809111 传真 Fax: 29058191

地址 Add: 深圳市龙岗区平湖街道新木路欣悦广场 A 座 2207

邮编 QQ: 68681298@qq.com

Http://www.ATChip.Com

专用报警器芯片电气特性: (ELECTRICAL CHARACTERISTICS)

| Parameter 参数 | Symbol 符号 | Conditions 测试条件 | Min 最小 | Type 典型 | Max 最大 | Unit 单位 |
|----------------------------|-----------|-----------------|--------|---------|--------|---------|
| Operating voltage 工作电压 | VDD | | 2.0 | 3.0 | 3.8 | V |
| Operating current 工作电流 | IOP | No Load | - | 0.2 | 0.5 | mA |
| Output Current 推动电流 | Iob | | | 3.0 | - | mA |
| Operating temperature 工作温度 | Temp | | 0 | 25 | 60 | °C |

Four Alarms Sound List:

Alarm siren sound 110;

Alarm ambulance sound 120;

Alarm fire engine sound 119;

Alarm machine gun sound

Four Sound Generator General Description:

This chip is a new type of CMOS sound generator designed with sound composite system using minimum application circuit. It is dedicated to the applications such as rhythm box, alarm, etc. and is easy for you to design your consumer products.

四声报警电路报警器芯片 AC9561



深圳市环芯半导体有限公司

电话 Tel: 0755-28149272 18922809111 传真 Fax: 29058191

地址 Add: 深圳市龙岗区平湖街道新木路欣悦广场 A 座 2207

邮编 QQ: 68681298@qq.com

Http://www.ATChip.Com

专用报警器芯片的常见应用场合:

- 1, 声光报警器 (Audible and visual alarm) 又叫声光警号, 是一种用在危险场所, 通过声音和各种光来向人们发出示警信号的一种报警信号装置。防爆声光报警器适用于安装在爆炸性气体环境场所, 还可使用于石油、化工等行业具有防爆要求的 1 区及 2 区防爆场所, 可以露天、室外使用。
- 2, 车辆防盗系统, 高音报警系统, 工业电子警报器 矿用报警装置。
- 3, 家庭防盗系统, 燃气安全报警, 消防安全报警系统等等。
- 4, 相关图样:



给您推荐最合适的报警器芯片资料 and 价格:

- 7, [AC9906](#)-JB-六音单音警报声音效芯片-车辆家庭防盗报警系统芯片
- 8, [AC3M01](#) 单音警报声音效芯片 SOT-23 封装 3 个脚芯片
- 9, [AC3M06](#) 六音警报声音效报警器芯片 **SOT-23 封装 3 个脚芯片(三极管样式)**
- 11, [AC3L710](#) 常用单音警报声带灯,撬门报警防盗,开箱报警闪灯功能,单价最优 **0.15RMB**。符合绿色环保标准和 MSL3 湿气敏感性等级 (最新款 SOP8 贴片八脚, 带 2Hz 闪灯)
- 15, [AC9561](#) 四声警报新产品报警器芯片 (警车声, 消防车声, 救护车声, 机枪声), 超高性价比, 比 ACS9561 便宜 8 分钱
- 17, [AC3W830](#) 专用防狼器报警芯片,撬门报警防盗防狼警报,带两级独立灯光控制 (比 AC3L710 多独立灯控)

更多产品: <http://www.atchip.com/speechic.asp>

四声报警电路报警器芯片 AC9561



深圳市环芯半导体有限公司

电话 Tel: 0755-28149272 18922809111 传真 Fax: 29058191

地址 Add: 深圳市龙岗区平湖街道新木路欣悦广场 A 座 2207

邮编 QQ: 68681298@qq.com

Http://www.ATChip.Com

请注意!

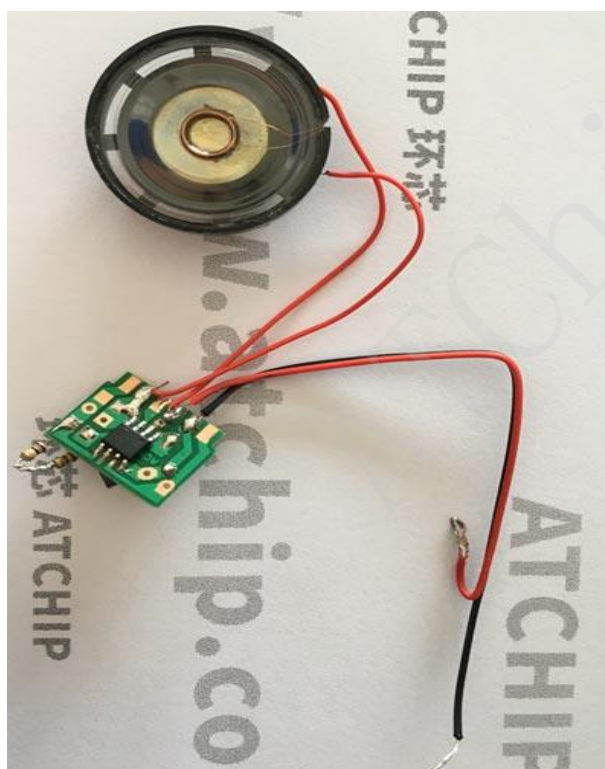
静电敏感器件请做好电磁干扰防范。



AC9561 样品电路发音简易接法:

静电在很多地方都会产生,生产前请先进行电磁干扰防范,可以有效的防止电路由于受静电放电影响而损坏。

此测试电路仅供测试出声音参考,应用于产品时请使用相应电路并进行老化测试。



电源接线为红正黑负,测试时请先用 3V 供电,测试出声音后再进行相应功能调试。