

OTPG 语音 IC, OTPG 20 秒语音芯片 - (OTPG AC9020)



语音芯片开发-深圳市环芯半导体有限公司

电话 Tel: 0755-28149272

086-18922809111

掩膜 OTP: 主营 语音芯片, 玩具 IC, 录音 IC, 门铃 IC, 音乐芯片

邮箱 QQ: 68681298@qq.com

Http://www.ATChip.Com

OTPG 系列 20 秒语音芯片资料:

AC9020-OTPG 系列是深圳市环芯半导体有限公司 2009 年推出的新产品,在复位和内部供电方面有了更大的改善,同时推出新的烧录工具和编程软件,解决了原来仅支持 3V 供电的情况,5V 供电时在 VDD 外加一个电阻的情况下,提供稳定性能的语音输出.同时在功能方面有了更大的改进.

AC9020 20 秒 OTPG 系列语音芯片是一颗支持 PWM 和 DAC 输出的 20 秒的 OTP 语音芯片,音质效果好,共有 4 个 I/O 口,其中 2 个 Input,2 个简单 I/O,简单 I/O 只能触发单段语音或用于马达和闪灯,外围仅需一颗 104 电容,产品方案成本极低.

OTPG 系列语音芯片的优势:

1, OTPG-AC9020 内置电阻、外围少元器件,外围电路只需要一个 104 电容.

整个方案的费用给您节省 30%—50% .

2, 工作电压默认为 2.4V—3.6V,使用 4.5V 供电时在 VDD 上连一个 8 欧电阻即可,纽扣电池供电时只需连个 4 欧电阻;输出方式: PWM&DAC .

3, 有 8Pin, DIP8 和 SOP8,裸片封装可以选择.

4, 唯一一款可以烧录裸片出货的 OTP 语音芯片产品,不需光罩费,音质和单价市场最优.

5, 喇叭是 8 欧 0.5W 的,支持 8 欧阻值功率范围 : 0.25W-1W 的喇叭.

6, 声音 DAC 输出时,在 DAC Pin 和 VSS 之间的电阻为 870 欧.

出货形式:

dip、SOP、COB (可为挤压盒专用)、裸片 (已烧录好)。其中裸片一块 Wafer 可以同时烧录 4 款不同的产品,直接绑定生产,大大地节约生产时间, dip、SOP、COB 1-3 天交货,裸片 5-7 天交货。

OTPG 语音 IC, OTPG 20 秒语音芯片 - (OTPG AC9020)



语音芯片开发-深圳市环芯半导体有限公司

电话 Tel: 0755-28149272

086-18922809111

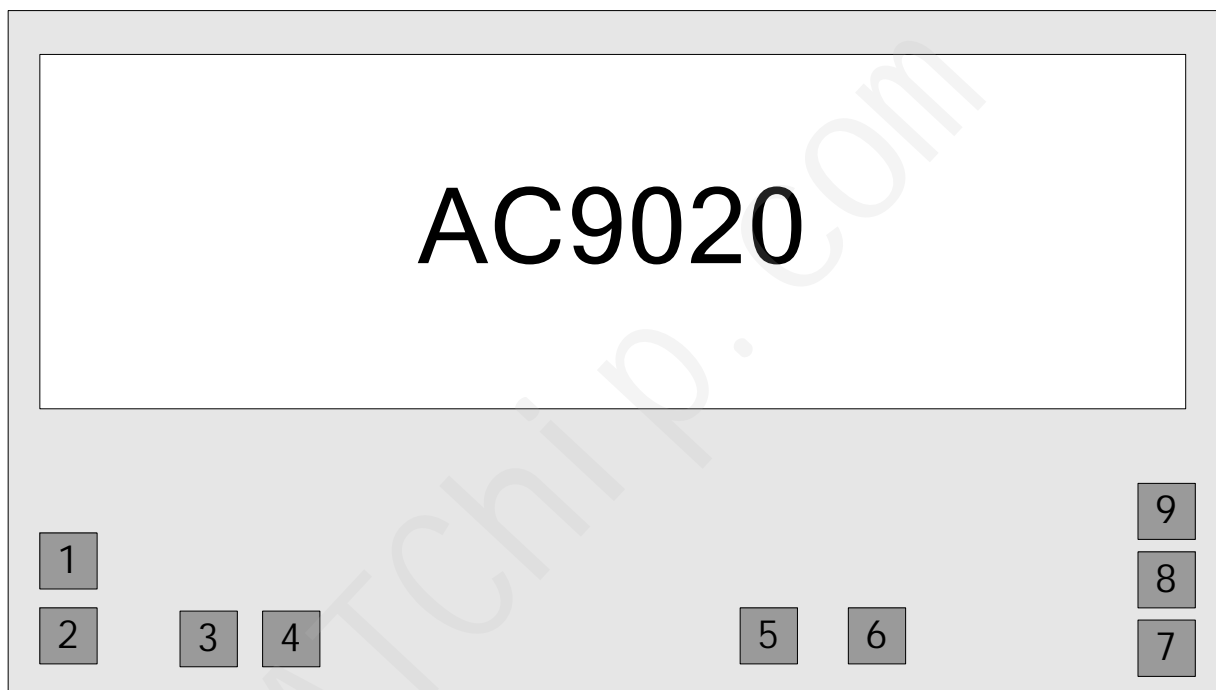
掩膜 OTP: 主营 语音芯片, 玩具 IC, 录音 IC, 门铃 IC, 音乐芯片

邮箱 QQ: 68681298@qq.com

Http://www.ATChip.Com

u AC9020 Pad Location 裸片绑定图

CHIP SIZE: (0, 0) (1734,715) UM



NO.	PAD NAME	X	Y	NO.	PAD NAME	X	Y
1	TG2/RSTB	-777	-184	6	VSS	440	-266
2	TG1	-777	-270	7	PWM1	793	-288
3	TG3	-605	-267	8	VDD	796	-204
4	TG4	-520	-267	9	PWM2/DAC	793	-119
5	VSS	256	-271				

OTPG 语音 IC, OTPG 20 秒语音芯片 - (OTPG AC9020)



语音芯片开发-深圳市环芯半导体有限公司

电话 Tel: 0755-28149272

086-18922809111

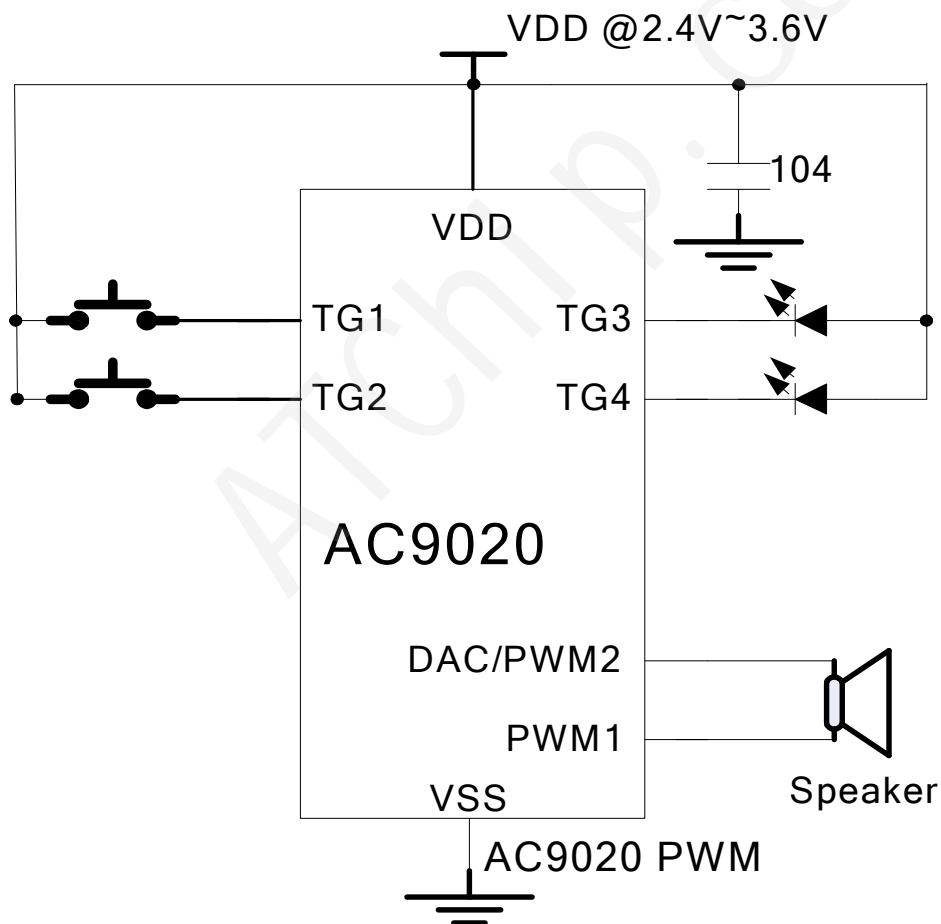
掩膜 OTP: 主营 语音芯片, 玩具 IC, 录音 IC, 门铃 IC, 音乐芯片

邮箱 QQ: 68681298@qq.com

Http://www.ATChip.Com

u AC9020 Application Circuit 简单应用电路接线方法

AC9020 3V Stand-alone Mode / 按钮触发直推喇叭模式 PWM



OTPG 语音 IC, OTPG 20 秒语音芯片 - (OTPG AC9020)



语音芯片开发-深圳市环芯半导体有限公司

电话 Tel: 0755-28149272

086-18922809111

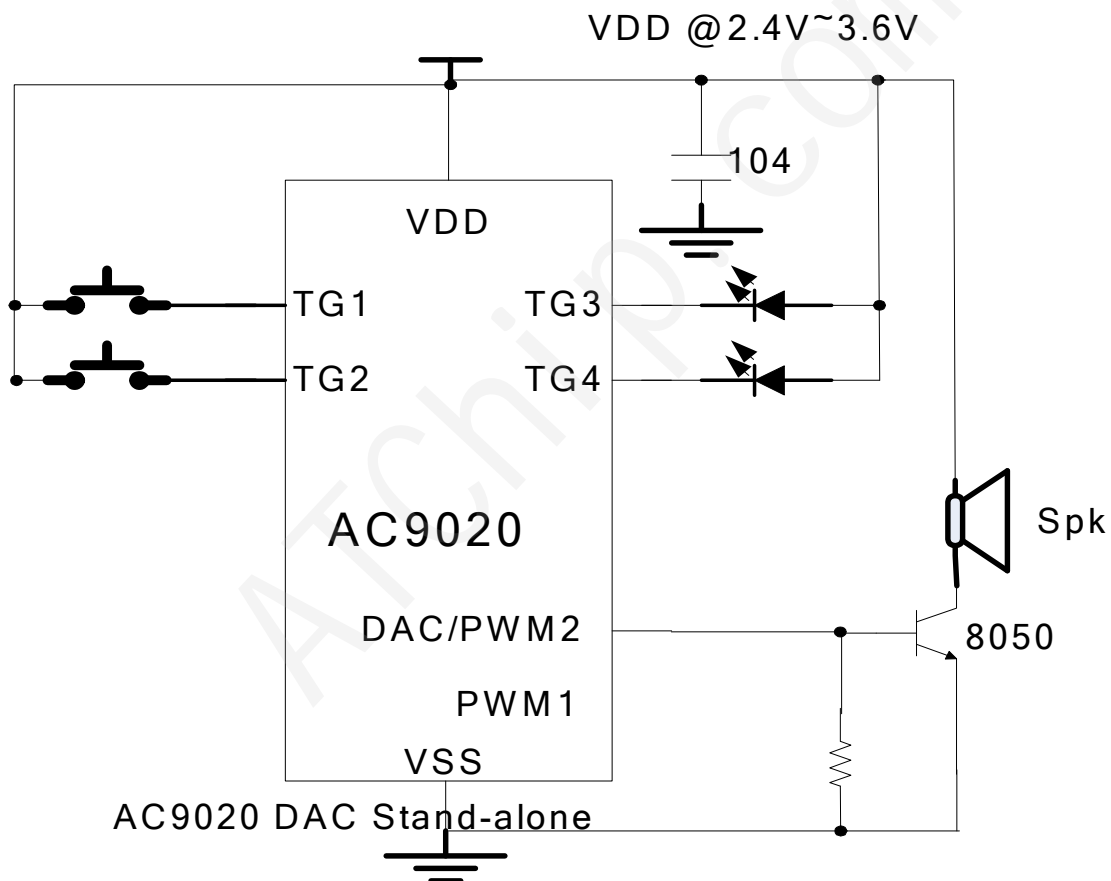
掩膜 OTP: 主营 语音芯片, 玩具 IC, 录音 IC, 门铃 IC, 音乐芯片

邮箱 QQ.: 68681298@qq.com

Http://www.ATChip.Com

u AC9020 Application Circuit 简单应用电路接线方法

AC9020 3V Stand-alone Mode / 按接触发功放模式 DAC



OTPG 语音 IC, OTPG 20 秒语音芯片 - (OTPG AC9020)



语音芯片开发-深圳市环芯半导体有限公司

电话 Tel: 0755-28149272

086-18922809111

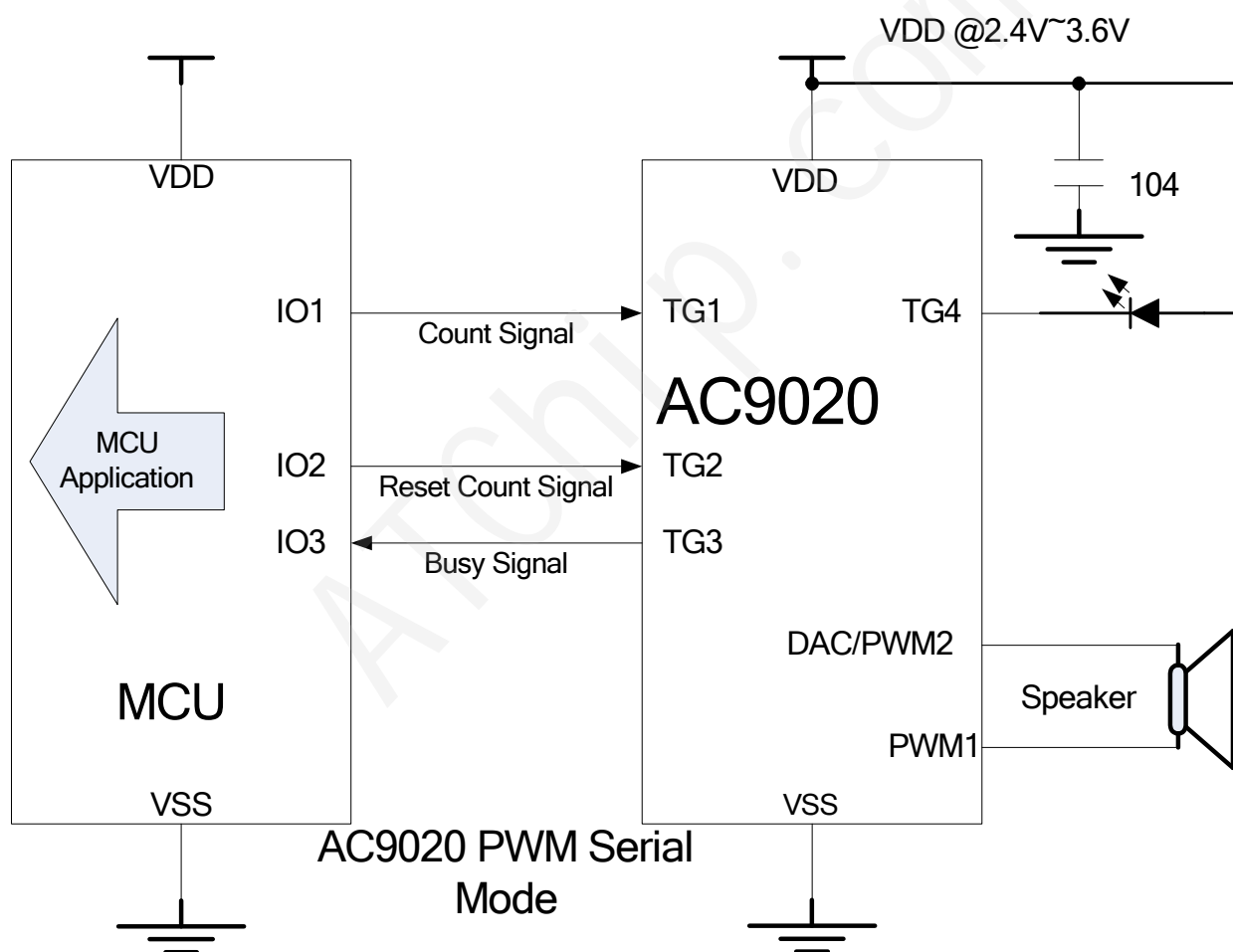
掩膜 OTP: 主营 语音芯片, 玩具 IC, 录音 IC, 门铃 IC, 音乐芯片

邮箱 QQ: 68681298@qq.com

Http://www.ATChip.Com

AC9020 Serial Mode / 串行通讯触发模式 直推喇叭

MCU 单片机 PWM 应用电路接线方法



OTPG 语音 IC, OTPG 20 秒语音芯片 - (OTPG AC9020)



语音芯片开发-深圳市环芯半导体有限公司

电话 Tel: 0755-28149272

086-18922809111

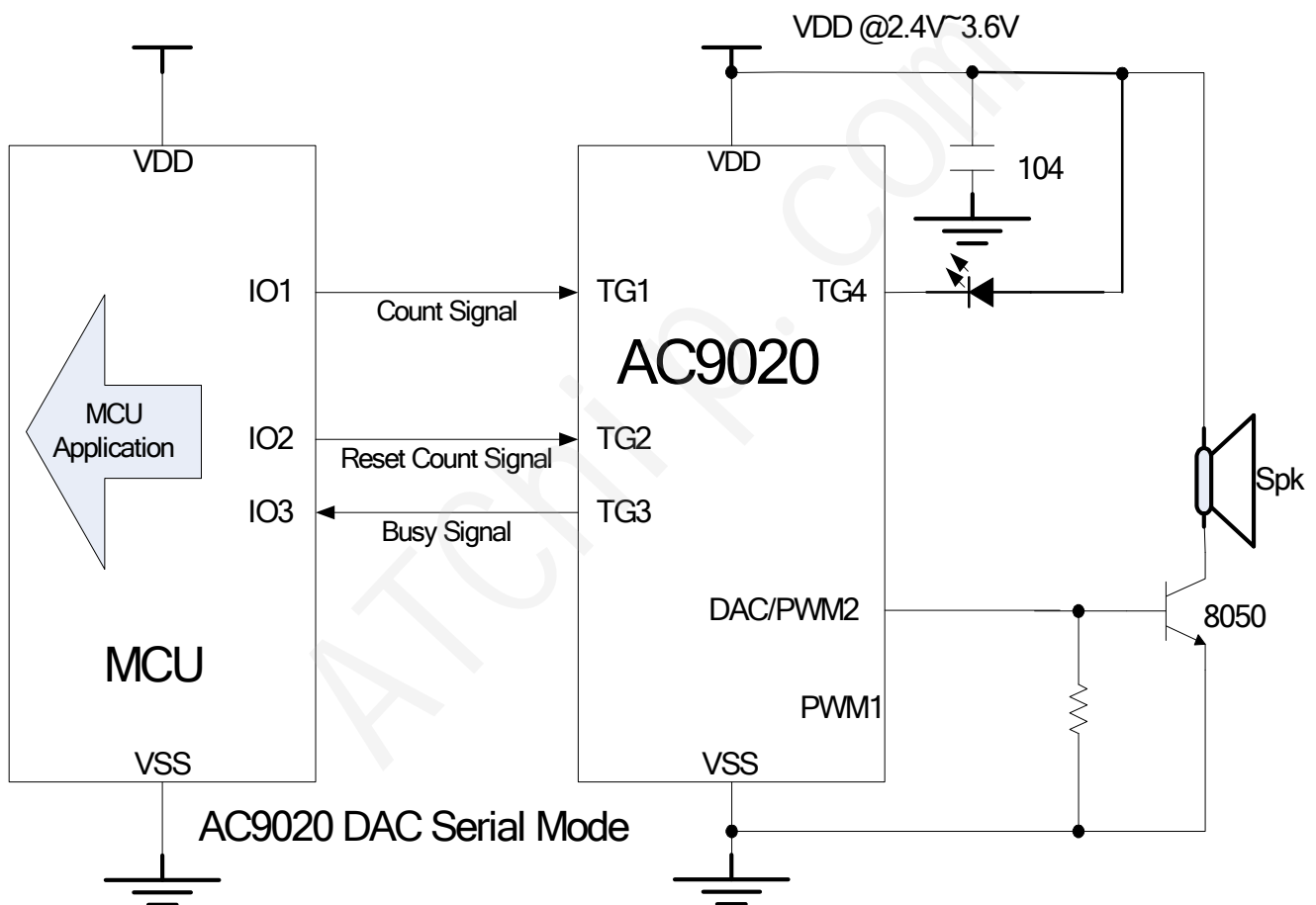
掩膜 OTP: 主营 语音芯片, 玩具 IC, 录音 IC, 门铃 IC, 音乐芯片

邮箱 QQ: 68681298@qq.com

Http://www.ATChip.Com

AC9020 Serial Mode / 串行通讯触发模式 三极管功放推喇叭

MCU 单片机 DAC 应用电路方案



OTPG 语音 IC, OTPG 20 秒语音芯片 - (OTPG AC9020)



语音芯片开发-深圳市环芯半导体有限公司

电话 Tel: 0755-28149272

086-18922809111

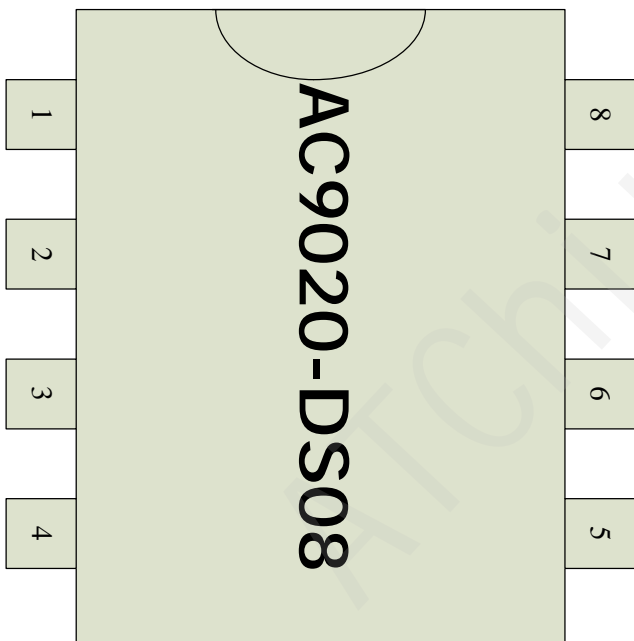
掩膜 OTP: 主营 语音芯片, 玩具 IC, 录音 IC, 门铃 IC, 音乐芯片

邮箱 QQ: 68681298@qq.com

Http://www.ATChip.Com

u AC9020 Package Information 封装资料

AC9020-DIP8/SOP8



PIN	NAME
1	TG2
2	TG1
3	TG3
4	TG4
5	VSS
6	PWM1
7	VDD
8	PWM2/DAC

OTPG 语音 IC, OTPG 20 秒语音芯片 - (OTPG AC9020)



语音芯片开发-深圳市环芯半导体有限公司

电话 Tel: 0755-28149272

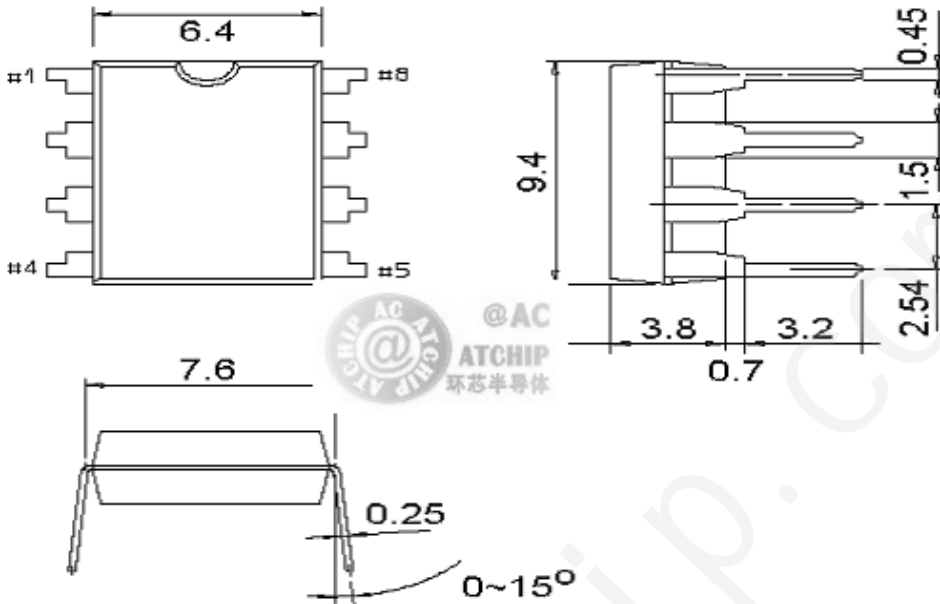
086-18922809111

掩膜 OTP: 主营 语音芯片, 玩具 IC, 录音 IC, 门铃 IC, 音乐芯片

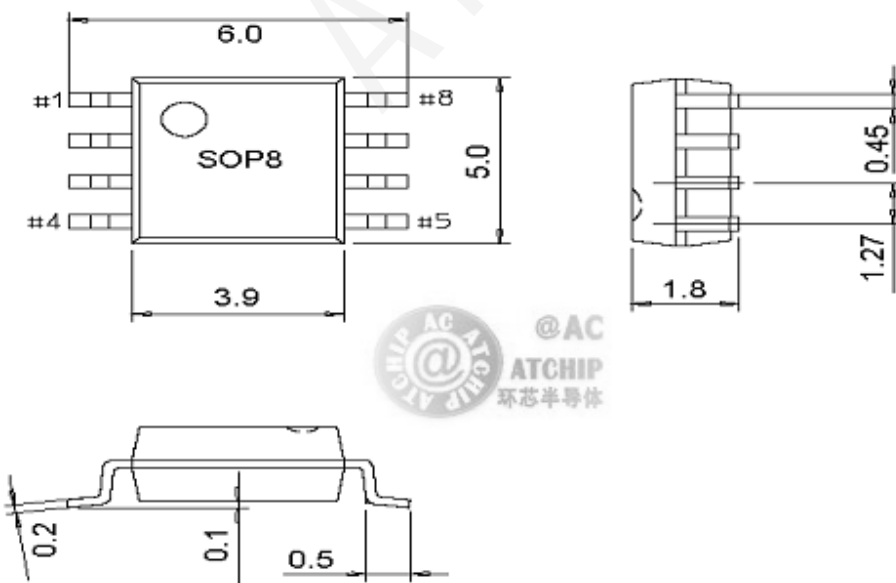
邮箱 QQ: 68681298@qq.com

Http: //www.ATChip.Com

DIP8 双列直插封装尺寸大小 (PDIP SIZE):



SOP8 贴片芯片封装尺寸大小(SOP SIZE):



OTPG 语音 IC, OTPG 20 秒语音芯片 - (OTPG AC9020)



语音芯片开发-深圳市环芯半导体有限公司

电话 Tel: 0755-28149272

086-18922809111

掩膜 OTP: 主营 语音芯片, 玩具 IC, 录音 IC, 门铃 IC, 音乐芯片

邮箱 QQ: 68681298@qq.com

Http://www.ATChip.Com

u Writer Mapping Description / OTPG 系列

Writer Pin 烧录引脚 : **TG2,TG1,TG3,VSS,PWM2,PWM1,VDD**

OTP Writer Power Board Pin Mapping Table		
PAD Name	AC9020-SO8B	AC9020-D08B
5,6-VSS	5,6-VSS	5,6-VSS
7-PWM1	6-PWM1	6-PWM1
2-TG1	2-TG1	2-TG1
8-VDD	7-VDD	7-VDD
1-TG2/RSTB	1-TG2/RSTB	1-TG2/RSTB
2-TG3	3-TG3	3-TG3
3-TG4	4-TG4	4-TG4
4-PWM2/DAC	8-PWM2/DAC	8-PWM2/DAC

AC9020 is a 20 Sec. PWM or DAC voice output with high quality speech ,2 input pin and 2 I/O pin simple speech.20 Sec. Voice Length at 6 KHz sampling and 4 bit hardware compression. Built-in oscillator for system clock without an external resistor. Maximum 64 voice groups. One Group contain several steps(voice section); Maximum 700 steps for all the Groups. User selectable 8bit / 5bit / 4 bit data compression. Support three mode trigger function (Stand Alone, Serial Trigger Mode, CPU Command Mode). Easy use development system is for function selection and voice combination . PC download the ROM code by the USB Port .

OTPG 语音 IC, OTPG 20 秒语音芯片 - (OTPG AC9020)



语音芯片开发-深圳市环芯半导体有限公司

电话 Tel: 0755-28149272

086-18922809111

掩膜 OTP: 主营 语音芯片, 玩具 IC, 录音 IC, 门铃 IC, 音乐芯片

邮箱 QQ: 68681298@qq.com

Http://www.ATChip.Com

u Functions

MAX voice file : 700

MAX Trigger Groups : 63

Power On Trigger Group : 1

MAX Step : 700

Signal step mute length : 0.64 s (6k sample rate)

Operating Voltage range: 2.4V ~ 3.6V

Total Voice Duration : 20" (120K Samples)

I/O pin : 4

Voice output : PWM or DAC

Sequential Key : TG1 -> 32 Groups.

TG2 -> 29 Groups.

TG3,TG4-> 1 Group

Debounce time : 50 us or 10 ms

On/Off function : only for all TG1 and TG2

Sequential Key for Volume control function.

Step can change Trigger I/O Type, Trigger Mode & Output Status.

Hardware Trigger Group Repeat function.

I Trigger mode (for all Input pins) :

- Key Stand-alone Trigger Mode :

A. Edge/Level

B. Hold/Unhold

C. Retrigger/Irretrigger

- Serial Trigger Mode :

Combinations of TG1 and TG2 to trigger maximum 63 Voice Group.

- CPU Command Mode :

User command through TG1,TG2,TG3 & TG4 with serial CPU Interface to control the Multi-Playback function.

OTPG 语音 IC, OTPG 20 秒语音芯片 - (OTPG AC9020)



语音芯片开发-深圳市环芯半导体有限公司

电话 Tel: 0755-28149272

086-18922809111

掩膜 OTP: 主营 语音芯片, 玩具 IC, 录音 IC, 门铃 IC, 音乐芯片

邮箱 QQ: 68681298@qq.com

Http://www.ATChip.Com

I Output status (for each Output pin):

- A. Stand by Status. (High/Low Status)
- B. Busy Low Active.
- C. Busy High Active.
- D. LED Flash at 6 Hz.
- E. LED Flash at 3 Hz.
- F. LED Flash at 1.5 Hz.
- G. LED Flash at 0.75 Hz.

I Play rate level :

AC9020 can provide different play rate in one code as follow

Play rate(K)	Play rate(K)
3	6
3.2	6.4
3.31	6.85
3.42	7.38
3.55	8
3.69	8.72
3.84	9.6
4	20.66
4.17	12
4.36	13.71
4.57	16
4.8	19.2
5.05	24
5.33	
5.64	

OTPG 语音 IC, OTPG 20 秒语音芯片 - (OTPG AC9020)



语音芯片开发-深圳市环芯半导体有限公司

电话 Tel: 0755-28149272

086-18922809111

掩膜 OTP: 主营 语音芯片, 玩具 IC, 录音 IC, 门铃 IC, 音乐芯片

邮箱 QQ: 68681298@qq.com

Http://www.ATChip.Com

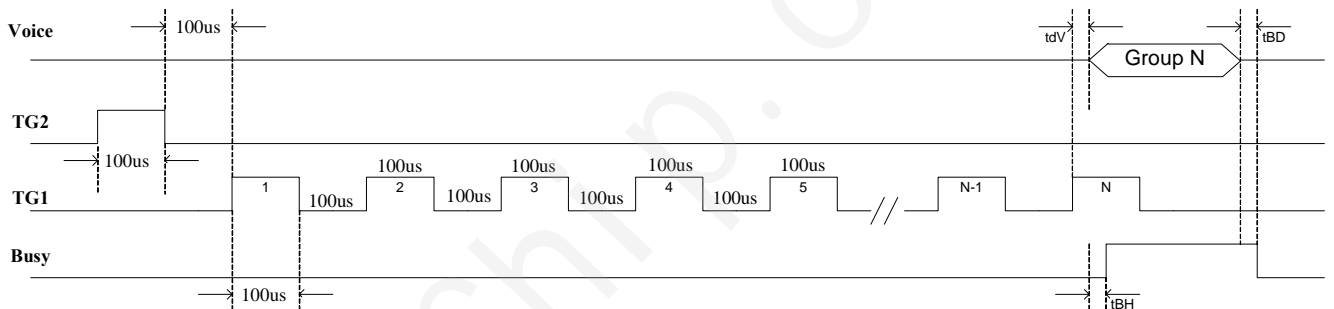
u AC9020 Serial Mode Timing 串行模式时序图

TG1=Edge/Unhold/Retrigger

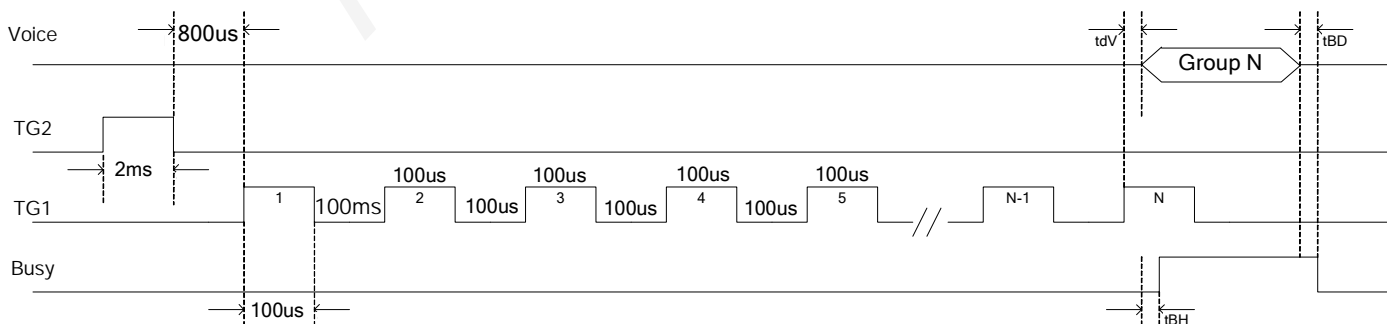
TG2=Reset PIN

※Tool : Controller Trigger

I PWM 直推喇叭串行脉冲控制方式



I DAC 三极管加功放串行脉冲控制方式



串行脉冲控制 PWM 或 DAC 声音输出时, 主控制芯片上的脉冲时间 100us 可适度延长. 请自行调试.

OTPG 语音 IC, OTPG 20 秒语音芯片 - (OTPG AC9020)



语音芯片开发-深圳市环芯半导体有限公司

电话 Tel: 0755-28149272

086-18922809111

掩膜 OTP: 主营 语音芯片, 玩具 IC, 录音 IC, 门铃 IC, 音乐芯片

邮箱 QQ: 68681298@qq.com

Http://www.ATChip.Com

u DC Electrical Characteristics

Item	Symbol	Min	Typ	Max	Unit	Condition
Operating voltage	VDD	2.4	3.0	3.6	V	
Standby current	I _{sb}		1	5	uA	VDD=3V,no load
Operating current	I _{op}		600		uA	VDD=3V,no load
Drive current of Output	I _{od}		10		mA	VDD=3V VOUT=0.6V
Sink current of Output	I _{os}		30		mA	VDD=3V VOUT=2.4V
Drive current of PWM	I _{od}		200		mA	VDD=3V,VOUT=1.5V
Sink current of PWM	I _{os}		200		mA	VDD=3V,VOUT=1.5V

u AC Electrical Characteristics

Symbol	Characteristic	Rating			Unit
		Min.	Typ.	Max.	
t _{db}	Key Trigger debounce time (long)	14			ms
t _{db}	Key Trigger debounce time (short)	50			us
t _{BH}	Busy signal output hold time	200			us
t _{BD}	Busy signal output delay time	200			us
t _{dV}	Voice output delay time	200			us
t _{CS}	Chip Select setup time	1			us
t _{DS}	Data In setup time	1			us
t _{DH}	Data In hold time	1			us
t _{CP}	Clock Pulse Width	1			us
t _{CC}	Clock Cycle time	2			us
t _{CH}	Chip Select hold time	1			us