

双音世界名曲 6 首 AC8DQ06 (音乐 IC 应用电路接线图)



深圳市环芯半导体有限公司

电话 Tel: 0755-28149272 29058191

传真 Fax: 29018191

地址 Add: 深圳市宝安区龙华东环一路港之都大厦 703

邮编 Ps.: 518109

Http://www.ATChip.Com

双音音乐 IC 世界名曲三首应用电路资料:

AC8DQ06是一颗PWM声音输出的双音**音乐语音芯片**,共有6首世界名曲(情歌)系列音乐,音质效果好,共有2个I/O口,其中1个按键,1个随节奏输出闪灯,可以用来连马达,无任何外围(不需104电容),产品方案成本极低.

产品参数:

触发方式: OKY: L/U/R, (选曲键,顺序选取; Voice-Select function)

输出信号: IO1: Flash with melody (Sink)

工作电压: VDD: DC 1.8 ~ 5.5V

静态电流: $I_{sb} \leq 0.1\mu A @ 4.5V$

工作电流: (无负载) $I_{op}: 1.5mA @ 4.5V$

IO输入电流: $I_{ih}: 12\mu A @ 4.5V$

● 不需外加震荡电阻和104电源电容

IO输出电流: $I_{ol}: 33mA @ 4.5V$

内置震荡电电阻: INT_OSC: +/- 1.5% 误差

支持喇叭和蜂鸣片: 喇叭是8欧0.5W 范围: 0.25W-1W的喇叭都行.

出货形式:

COB 可出 AC80F2, AC80E(6pin 可以加闪灯或不加), AC90A 和挤压盒板等、裸片(已烧录好),裸片 3-5 天交货, COB 绑好 7-10 天交货。

音乐曲目: 世界名曲(情歌)音乐 6 首

某一天 Someday

温柔爱我 Love me tender

今夜孤独 Would You Be Lonely Tonight

如果爱我 If you love me

蓝色的爱 Love is blue

不能停止爱你 I Just Can't Stop Loving You

双音世界名曲 6 首 AC8DQ06 (音乐 IC 应用电路接线图)



深圳市环芯半导体有限公司

电话 Tel: 0755-28149272 29058191

传真 Fax: 29018191

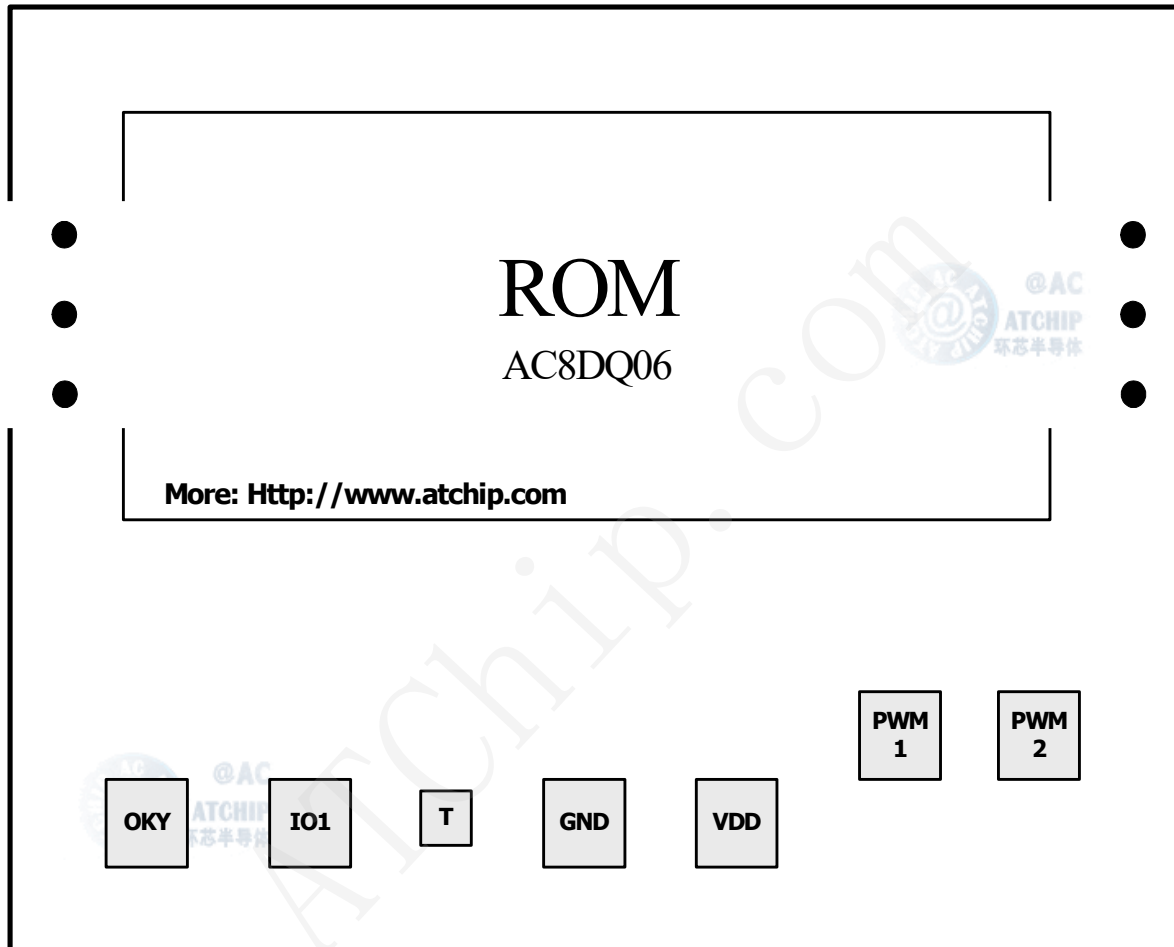
地址 Add: 深圳市宝安区龙华东环一路港之都大厦 703

邮编 Ps.: 518109

Http://www.ATChip.Com

芯片大小规格: 焊盘尺寸: 80 um x 80 um 裸片尺寸: X=850 um, Y=1110 um (晶元)

晶片底盘接地或悬空: T脚不用



双音世界名曲 6 首 AC8DQ06 (音乐 IC 应用电路接线图)



深圳市环芯半导体有限公司

电话 Tel: 0755-28149272 29058191

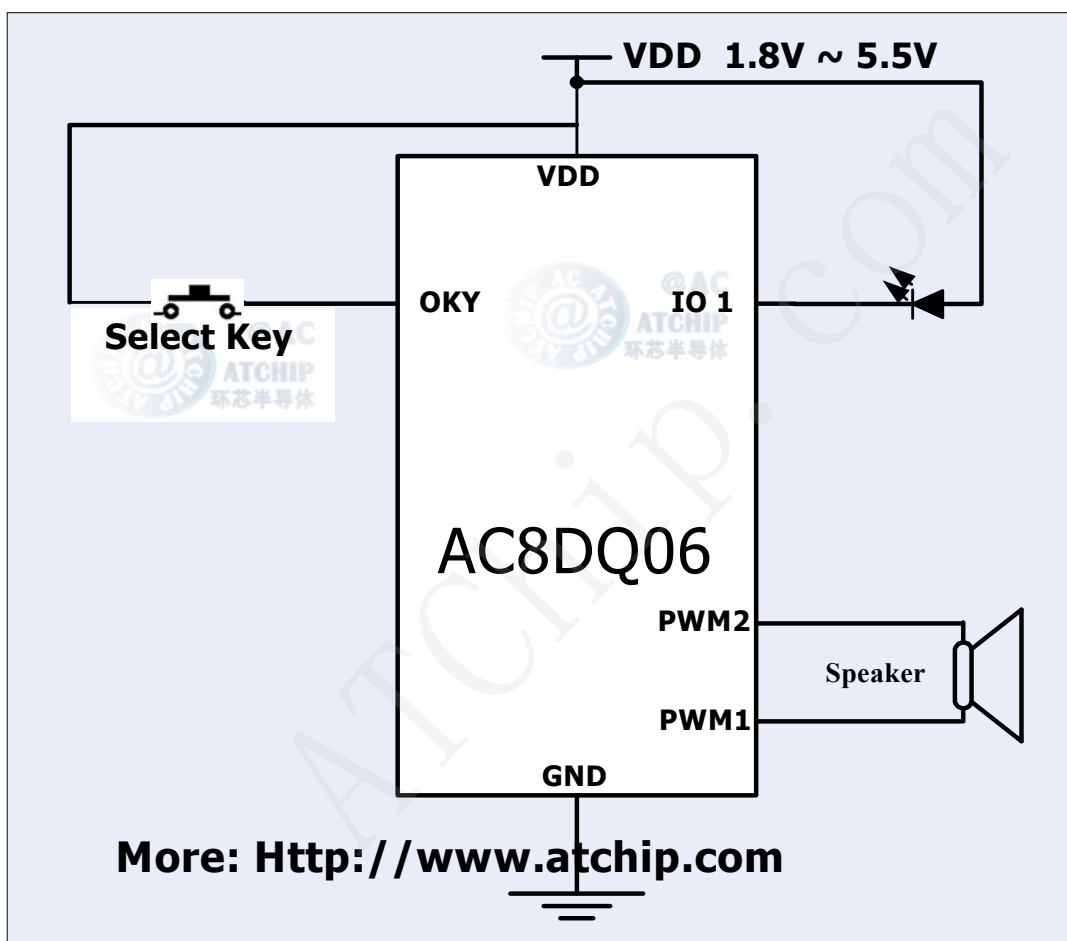
传真 Fax: 29018191

地址 Add: 深圳市宝安区龙华东环一路港之都大厦 703

邮编 Ps.: 518109

Http://www.ATChip.Com

AC8DQ06 双音音乐芯片世界名曲 6 首接线图 PWM 直推喇叭



更多相关产品如：世界名曲系列，童车音乐IC系列，儿歌系列，门铃音乐IC系列，圣诞音乐芯片等等

请访问: <http://www.atchip.com/musicic.asp>

双音世界名曲 6 首 AC8DQ06 (音乐 IC 应用电路接线图)



深圳市环芯半导体有限公司

电话 Tel: 0755-28149272 29058191

传真 Fax: 29018191

地址 Add: 深圳市宝安区龙华东环一路港之都大厦 703

邮编 Ps.: 518109

Http://www.ATChip.Com

◆ AC8DQ06 SIP 6Pin COB Package Information 6

脚直插 COB 软封装资料/// 最常见语音芯片 COB 软封装形式

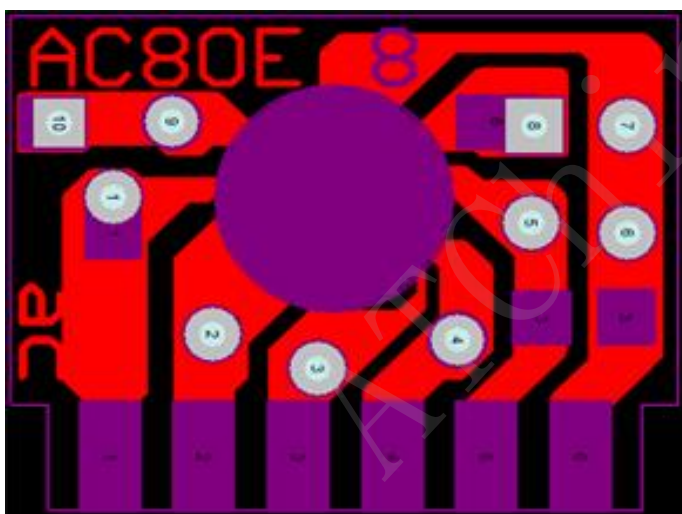
AC8DQ06-双音音乐 IC 芯片

Sip 6Pin COB AC80E

单列直插 COB 脚位资料

直插语音 COB 脚位资料 AC80E
请参照实际样品情况.

实物图片,仅供参考.
若有改动,恕不另行通知.



直插 1-6 脚顺序为从左至右.



直插 6 脚 COB 脚位资料:

PIN	NAME
1	Ka1
2	IO1
3	PWM1
4	PWM2
5	VDD
6	VSS

更多资料,请访问深圳市环芯半导体有限公司 网站: <http://www.atchip.com/otp.asp>

双音世界名曲 6 首 AC8DQ06 (音乐 IC 应用电路接线图)



深圳市环芯半导体有限公司

电话 Tel: 0755-28149272 29058191

传真 Fax: 29018191

地址 Add: 深圳市宝安区龙华东环一路港之都大厦 703

邮编 Ps.: 518109

Http://www.ATChip.Com

◆ AC8DQ06 MusicCarcd COB Information 音乐贺卡机芯 3V/4.5V 软封装资料/// 最常见语音芯片 COB 封装形式

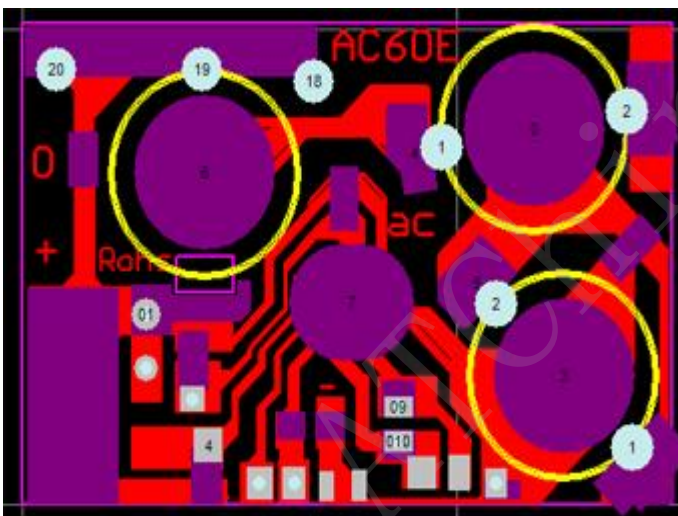
AC8DQ06- 双音音乐 IC 芯片

MusicCard COB AC60E

贺卡机芯 COB 脚位资料

语音贺卡 COB 脚位资料 AC60E
请参照实际样品情况.

实物图片,仅供参考.
若有改动,恕不另行通知.



3V 和 4.5V AG10,LR54 的贺卡机芯 PCB



更多资料,请访问深圳市环芯半导体有限公司 网站: <http://www.atchip.com/>

双音世界名曲 6 首 AC8DQ06 (音乐 IC 应用电路接线图)



深圳市环芯半导体有限公司

电话 Tel: 0755-28149272 29058191

传真 Fax: 29018191

地址 Add: 深圳市宝安区龙华东环一路港之都大厦 703

邮编 Ps.: 518109

Http://www.ATChip.Com

◆ AC8DQ06 Squeeze Box COB Information 软封装

挤压盒 COB 资料 /// 最常见语音芯片 COB 封装形式

AC8DQ06- 双音音乐 IC 芯片

Squeeze Box AC80J

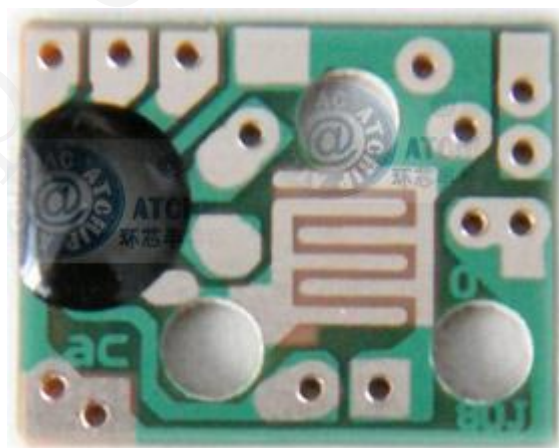
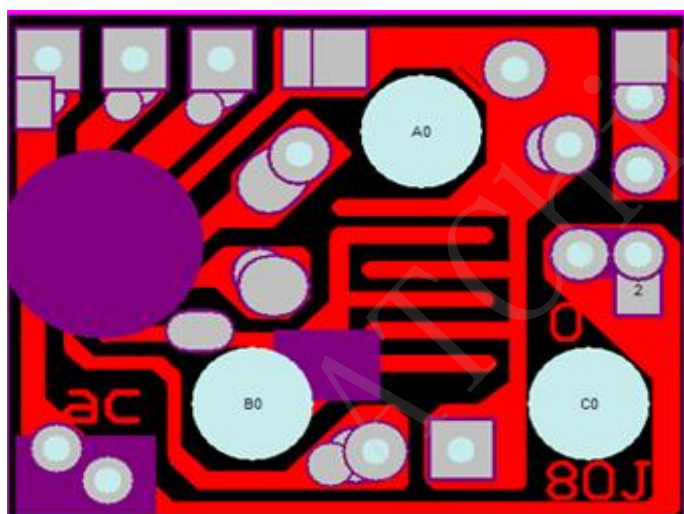
挤压盒 COB 脚位资料

挤压盒语音 COB 脚位资料
请参照实际样品情况.

AC80J

实物图片,仅供参考.

若有改动,恕不另行通知.



最常见的标准片挤压盒机芯 PCB

更多资料,请访问深圳市环芯半导体有限公司 网站: <http://www.atchip.com/>

双音世界名曲 6 首 AC8DQ06 (音乐 IC 应用电路接线图)



深圳市环芯半导体有限公司

电话 Tel: 0755-28149272 29058191

传真 Fax: 29018191

地址 Add: 深圳市宝安区龙华东环一路港之都大厦 703

邮编 Ps.: 518109

Http://www.ATChip.Com

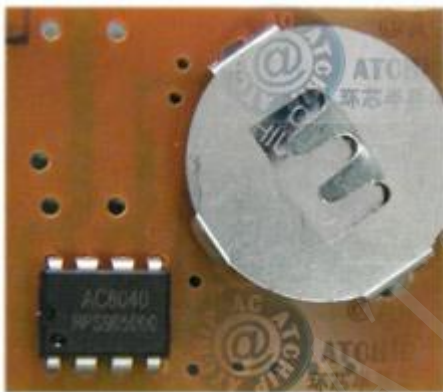
◆ 无开模具费用,提供各种常用软封装 COB (限纸板 PCB)

AC80A 2032 电池 3V 供电

常用语音机芯 COB

适用于各种音乐礼盒和光控小批量方案.

语音 COB 脚位资料
请参照实际样品情况.



AC80A PCBA 机芯

实物图片,仅供参考.

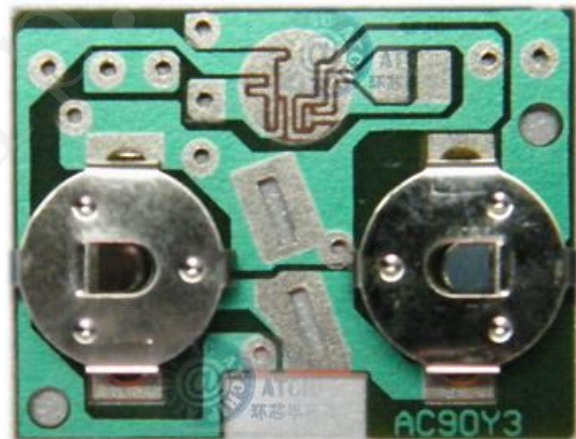
若有改动,恕不另行通知.

AC90Y 钮扣电池 3V 供电 COB

适用钮扣式电池 AG10,LR54; AG12,LR43;
AG13,LR44 的 3V 机芯 COB

适用于各种音乐礼盒和光控小批量方案.

语音 COB 脚位资料
请参照实际样品情况.



AC90Y3 PCBA 机芯

实物图片,仅供参考.

若有改动,恕不另行通知.

更多资料,请访问深圳市环芯半导体有限公司 网站: <http://www.atchip.com/>