

AC8DC12 双音圣诞 12 首音乐芯片 (音乐 IC 应用电路接线图)



深圳市环芯半导体有限公司

电话 Tel: 0755-28149272 29058191

传真 Fax: 29018191

地址 Add: 深圳市宝安区龙华东环一路港之都大厦 703

邮编 Ps.: 518109

Http://www.ATChip.Com

双音圣诞语音音乐芯片十二首应用电路资料:

AC8DC12是一颗PWM声音输出的双音音乐语音芯片,共有12首圣诞系列音乐,音质效果好,共有3个I/O口,其中1个按键,1个随节奏输出闪灯,1个Busy Low 低电平输出,可以用来连马达,无任何外围(不需104电容),产品方案成本极低.

圣诞音乐芯片产品参数:

触发方式: OKY: L/U/R, (圣诞音乐选曲键,顺序选取; Voice-Select function)

输出信号: IO1: Flash with melody (Sink)

IO2: Busy Low (输出)

工作电压: VDD: DC 1.8 ~ 5.5V

静态电流: $I_{sb} \leq 0.1\mu A @ 4.5V$

工作电流: (无负载) $I_{op}: 1.5mA @ 4.5V$

IO输入电流: $I_{ih}: 12\mu A @ 4.5V$

I 不需外加震荡电阻和104电源电容

IO输出电流: $I_{ol}: 33mA @ 4.5V$

内置震荡电阻: INT_OSC: +/- 1.5% 误差

支持喇叭和蜂鸣片: 喇叭是8欧0.5W 范围: 0.25W-1W的喇叭都行.

出货形式:

COB 可出 AC80E (6pin 可以加闪灯或不加), AC90A 和挤压盒板 AC80J 等、裸片 (已烧录好), 裸片 3-5 天交货, COB 绑好 7-10 天交货。

音乐曲目: 圣诞音乐 12 首

Angels We Have Heard On High 天使歌唱在高天

We Wish You A Merry Christmas 祝你圣诞快乐

It Came Upon midnight clear 缅想当年时方夜半

The first Noel 第一首圣诞颂

Silent night 平安夜

AC8DC12 双音圣诞 12 首音乐芯片 (音乐 IC 应用电路接线图)



深圳市环芯半导体有限公司

电话 Tel: 0755-28149272 29058191

传真 Fax: 29018191

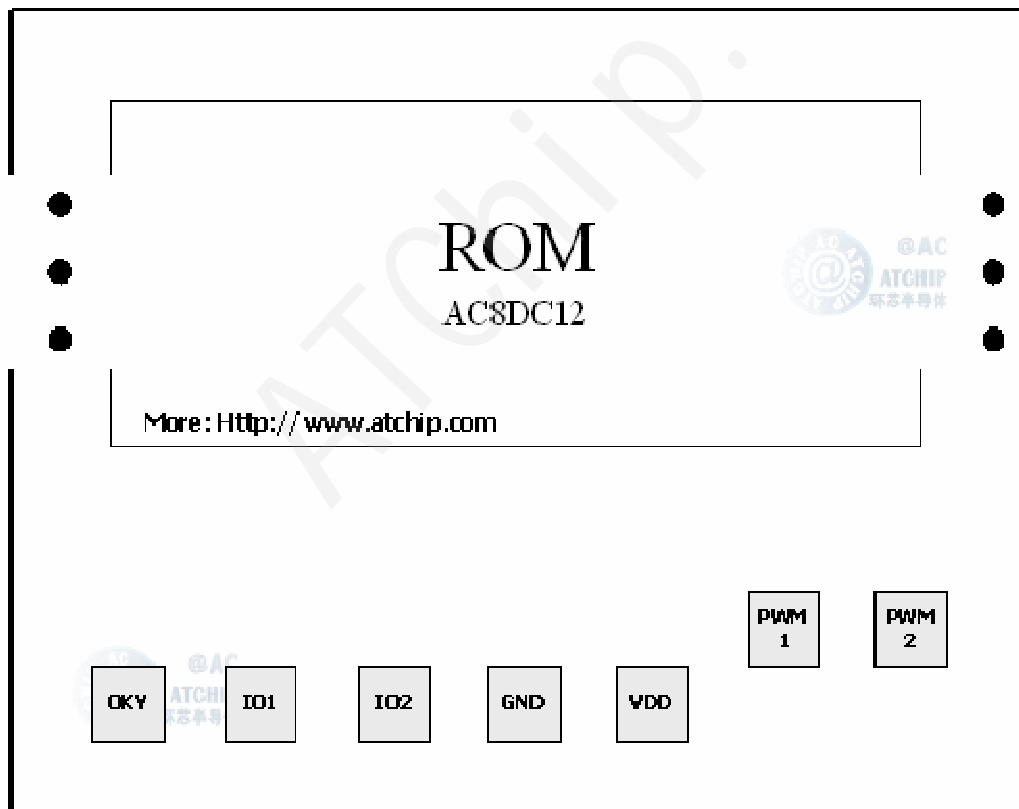
地址 Add: 深圳市宝安区龙华东环一路港之都大厦 703

邮编 Ps.: 518109

Http://www.ATChip.Com

0 Christmas tree 哦, 可爱的圣诞树
Up on the house top 在屋顶上
0 little town of Bethlehem 小城伯利恒
Hark! The herald angels sing 听啊, 天使唱高声
Joy to the world 普世欢腾
Deck the halls 布置圣诞家
Santa clause is coming to town 圣诞老人进城来

芯片大小规格: 焊盘尺寸: 80 um x 80 um 裸片尺寸: X=858 um, Y=988 um (晶元)
晶片底盘接地或悬空



AC8DC12 双音圣诞 12 首音乐芯片 (音乐 IC 应用电路接线图)



深圳市环芯半导体有限公司

电话 Tel: 0755-28149272 29058191

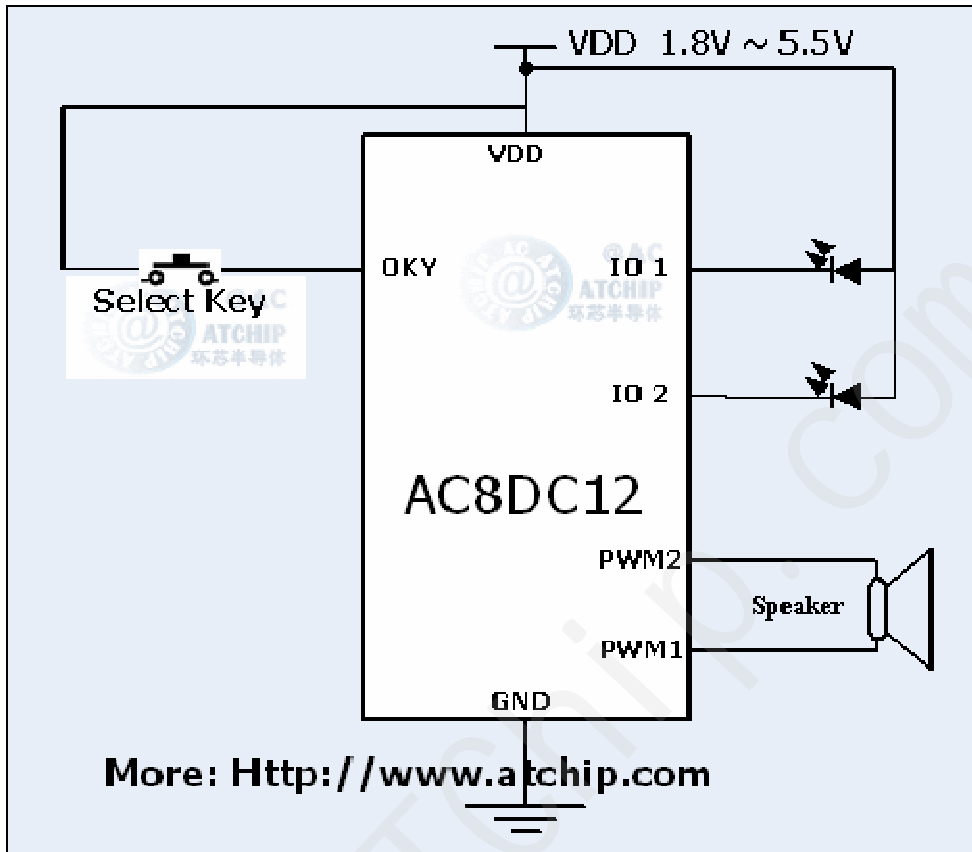
传真 Fax: 29018191

地址 Add: 深圳市宝安区龙华东环一路港之都大厦 703

邮编 Ps.: 518109

Http://www.ATChip.Com

AC8DC12 双音音乐语音芯片接线图 PWM直推喇叭



更多相关产品如：圣诞系列，情歌系列，儿歌系列，门铃音乐IC系列，水晶圣诞音乐等等

请访问: <http://www.atchip.com/musicic.asp>

AC8DC12 双音圣诞 12 首音乐芯片 (音乐 IC 应用电路接线图)



深圳市环芯半导体有限公司

电话 Tel: 0755-28149272 29058191

传真 Fax: 29018191

地址 Add: 深圳市宝安区龙华东环一路港之都大厦 703

邮编 Ps.: 518109

Http://www.ATChip.Com

u AC8DC12 SIP 6Pin COB Package Information 6

脚直插 COB 软封装资料/// 最常见语音芯片 COB 软封装形式

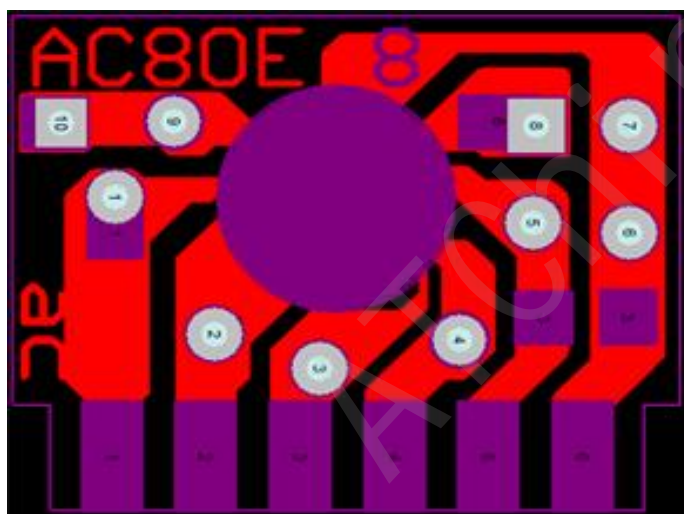
AC8DC12-双音音乐 IC 芯片

Sip 6Pin COB AC80E

单列直插 COB 脚位资料

直插语音 COB 脚位资料 AC80E
请参照实际样品情况.

实物图片,仅供参考.
若有改动,恕不另行通知.



直插 1-6 脚顺序为从左至右.



直插 6 脚 COB 脚位资料:

| PIN | NAME |
|-----|------|
| 1 | Ka1 |
| 2 | IO2 |
| 3 | PWM1 |
| 4 | PWM2 |
| 5 | VDD |
| 6 | VSS |

更多资料,请访问深圳市环芯半导体有限公司 网站: <http://www.atchip.com/otp.asp>

AC8DC12 双音圣诞 12 首音乐芯片 (音乐 IC 应用电路接线图)



深圳市环芯半导体有限公司

电话 Tel: 0755-28149272 29058191

传真 Fax: 29018191

地址 Add: 深圳市宝安区龙华东环一路港之都大厦 703

邮编 Ps.: 518109

Http://www.ATChip.Com

u AC8DC12 MusicCarcd COB Information 音乐贺卡

机芯 3V/4.5V 软封装资料/// 最常见语音芯片 COB 封装形式

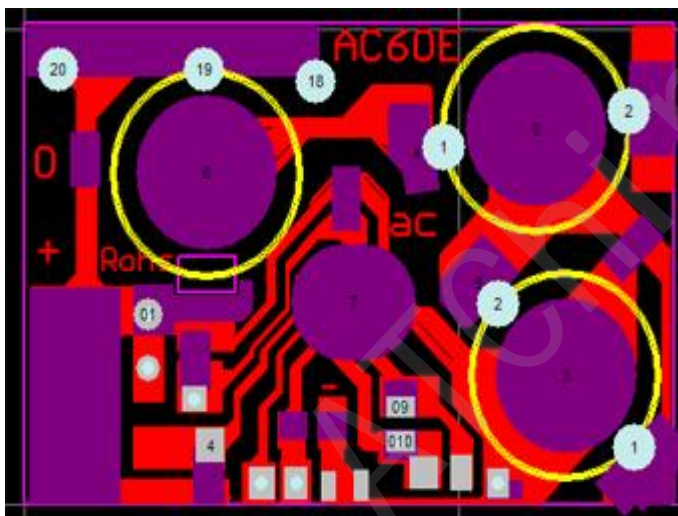
AC8DC12- 双音音乐 IC 芯片

MusicCard COB AC60E

贺卡机芯 COB 脚位资料

语音贺卡 COB 脚位资料 AC60E
请参照实际样品情况.

实物图片,仅供参考.
若有改动,恕不另行通知.



3V 和 4.5V AG10,LR54 的贺卡机芯 PCB



更多资料,请访问深圳市环芯半导体有限公司 网站: <http://www.atchip.com/>

AC8DC12 双音圣诞 12 首音乐芯片 (音乐 IC 应用电路接线图)



深圳市环芯半导体有限公司

电话 Tel: 0755-28149272 29058191

传真 Fax: 29018191

地址 Add: 深圳市宝安区龙华东环一路港之都大厦 703

邮编 Ps.: 518109

Http://www.ATChip.Com

u AC8DC12 Squeeze Box COB Information 软封装

挤压盒 COB 资料 /// 最常见语音芯片 COB 封装形式

AC8DC12- 双音音乐 IC 芯片

Squeeze Box AC80J

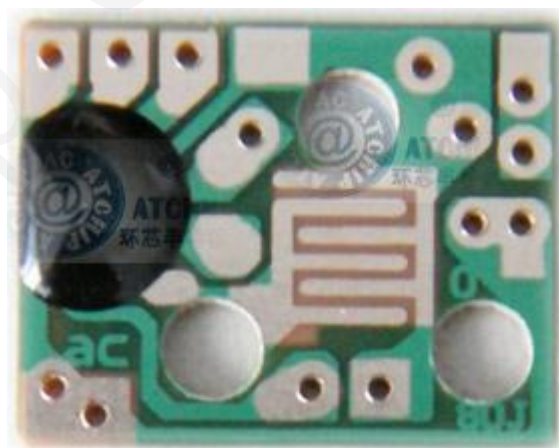
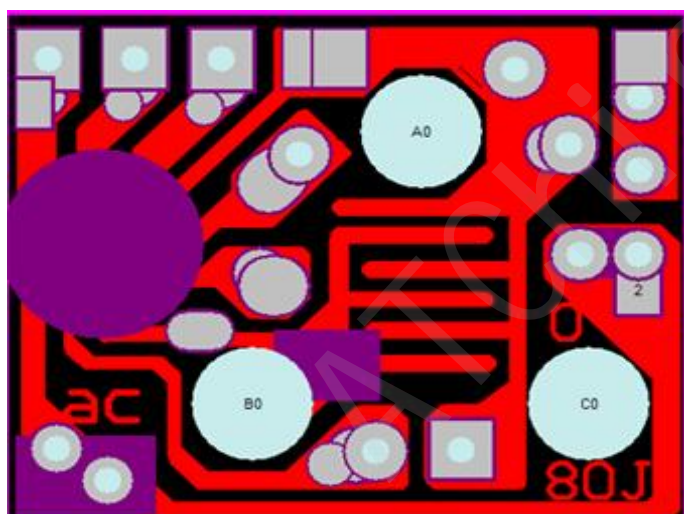
挤压盒 COB 脚位资料

挤压盒语音 COB 脚位资料
请参照实际样品情况.

AC80J

实物图片,仅供参考.

若有改动,恕不另行通知.



最常见的标准片挤压盒机芯 PCB

更多资料,请访问深圳市环芯半导体有限公司 网站: <http://www.atchip.com/>

AC8DC12 双音圣诞 12 首音乐芯片 (音乐 IC 应用电路接线图)



深圳市环芯半导体有限公司

电话 Tel: 0755-28149272 29058191

传真 Fax: 29018191

地址 Add: 深圳市宝安区龙华东环一路港之都大厦 703

邮编 Ps.: 518109

Http://www.ATChip.Com

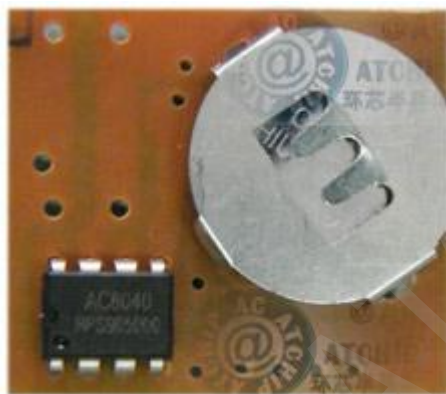
U 无开模具费用,提供各种常用软封装 COB (限纸板 PCB)

AC80A 2032 电池 3V 供电

常用语音机芯 COB

适用于各种音乐礼盒和光控小批量方案.

语音 COB 脚位资料
请参照实际样品情况.



AC80A PCBA 机芯

实物图片,仅供参考.

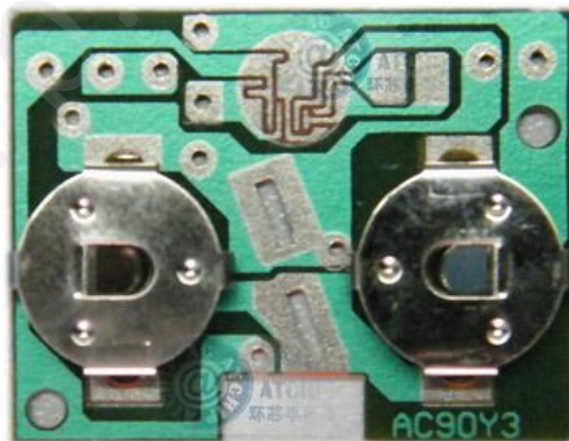
若有改动,恕不另行通知.

AC90Y 钮扣电池 3V 供电 COB

适用钮扣式电池 AG10,LR54; AG12,LR43;
AG13,LR44 的 3V 机芯 COB

适用于各种音乐礼盒和光控小批量方案.

语音 COB 脚位资料
请参照实际样品情况.



AC90Y3 PCBA 机芯

实物图片,仅供参考.

若有改动,恕不另行通知.

更多资料,请访问深圳市环芯半导体有限公司 网站: <http://www.atchip.com/>