

圣诞八首音乐芯片带三原色灯七彩效果资料 (Chord Christmas IC)



深圳市环芯半导体有限公司

电话 Tel: 0755-28149272 29058191 传真 Fax: 0755-29058191

地址 Add: 深圳市宝安区龙华东环一路港之都大厦 703

邮箱 QQ: 68681298@qq.com

Http://www.ATChip.Com

◆ 圣诞八首带三原色灯七彩灯效果音乐芯片资料:

AC8FC08 是一颗高性能单晶片的 CMOS 音乐和语音合成 IC, 直接驱动喇叭的**和弦圣诞八首音乐芯片**。芯片提供四通道的语音/MIDI 合成功能, 采用先进的高音质 ADPCM 算法, 最高达到 CD 音质 44.1KHz 采样率, 提供两种声音输出方式可供选择, 一种 PWM 输出和一种 DAC 输出。合成的音质效果好, 共有 8 个 I/O 口, 其中 4 个按键, 4 个灯信号输出脚, LB1, LB2, LB3 为红绿蓝三原色灯, 可输出七彩灯效果。外围少元器件, 应用电路简单, 价格低, 有着很好的产品方案成本优势。

AC8FC08 和弦圣诞 8 首 IC 同时支持出硬封装芯片形式出货, 2V 低电压仍能正常发声, 3V 和 4.5 以下供电时仅需一颗 104 电容 (0.1uF), 复位和内部供电方面稳定, 同时解决了部份 4.5V 以上供电情况下, 电压过高时的电流声音杂音, 语音效果输出稳定。

◆ 圣诞八首带三原色灯七彩灯效果音乐芯片的优势:

- 1, 和弦圣诞 8 首 AC8FC08 音乐芯片 IC 内置电阻、外围少元器件, 电路简单。
音质效果好, 有很好的成本优势。现存的直插 10 脚 COB 和贴片 SOP8 出货。
- 2, 工作电压默认为 1.8V—5.5V, 使用 4.5V 以上供电或者部分直流供电电源时在 VDD5 与 VSS 串一个 0.1uF 电容即可。
- 3, 提供多种产品选择方案, **出货形式选择多**:
 - 1), 直插 10Pin 模块 COB (带三原色脚位)
 - 2), 六个脚的 AC80E8 直插 COB 或其它模组 COB 等 (3V—24V 供电应用方案)
 - 3), SOP8 贴片 8 脚, 裸片封装可以选择。
- 4, 掩膜方案出货, 无需掩膜费, 价格成本便宜, 最佳的性价比芯片解决方案。
- 5, 喇叭是 8 欧 0.5W 的, 支持 8 欧阻值功率范围 : 0.25W—1W 的喇叭。
- 6, 支持低电压马达复位功能, 同时可能 IO 口的下拉阻值进行选择, 以适用光控等多种场合。

圣诞八首音乐芯片带三原色灯七彩效果资料 (Chord Christmas IC)



深圳市环芯半导体有限公司

电话 Tel: 0755-28149272 29058191 传真 Fax: 0755-29058191

地址 Add: 深圳市宝安区龙华东环一路港之都大厦 703

邮箱 QQ: 68681298@qq.com

Http://www.ATChip.Com

、 音乐曲目：和弦圣诞音乐 8 首

1	铃儿响叮咚	Jingle Bells
2	祝你圣诞快乐	We Wish You A Merry Christmas
3	平安夜	Silent Night
4	装饰圣诞大厅	Deck The Halls
5	普世欢腾	Joy To The World
6	圣诞佳音	The First Noel

7	听！天使在歌唱	Hark! The Herald Angel Sing
8	哦，圣诞树	Oh, Christmas Tree

◆ 和弦圣诞音乐八首功能描述，四个按键四个输出：

- KA0** E/U/I (顺序播放单首) 按一下，播放单首歌曲一遍后停止，在歌曲播放中触发该按键无效，播放完毕后再次触发则播放下一首。
- KA1** L/H/X (循环播放八首歌曲) 持续按着按键，八首歌曲会一直顺序循环播放；放开按键后，歌曲立即停止播放；下次触发会从下一首开始播放。播放中可以被其它按键触发，跳到下一首开始播放。
- KA2** E/U/R + On/Off (顺序播放单首歌曲) 按一下，播放单首歌曲一遍后停止，在歌曲播放中可以再次触发该按键，执行 OFF 功能；播放结束后，再次触发则播放下一首。
- KA3** Volume Control Key. 三级音量控制键 上电默认最大声，每触发一次降一级音量，直到最小音量，再触发则又回到最大声，依此循环…(只有在播放时触发此按键才有效)
- LB0** BUSY 忙信号输出反馈脚，BUSY Low 功能，与正可以接灯，声音播放时亮灯。
- LB1** **LB2** **LB3** 渐变三原色灯输出 可带高亮 LED，可带三原色灯（红绿蓝等），输出七彩灯效。

圣诞八首音乐芯片带三原色灯七彩效果资料 (Chord Christmas IC)



深圳市环芯半导体有限公司

电话 Tel: 0755-28149272 29058191 传真 Fax: 0755-29058191

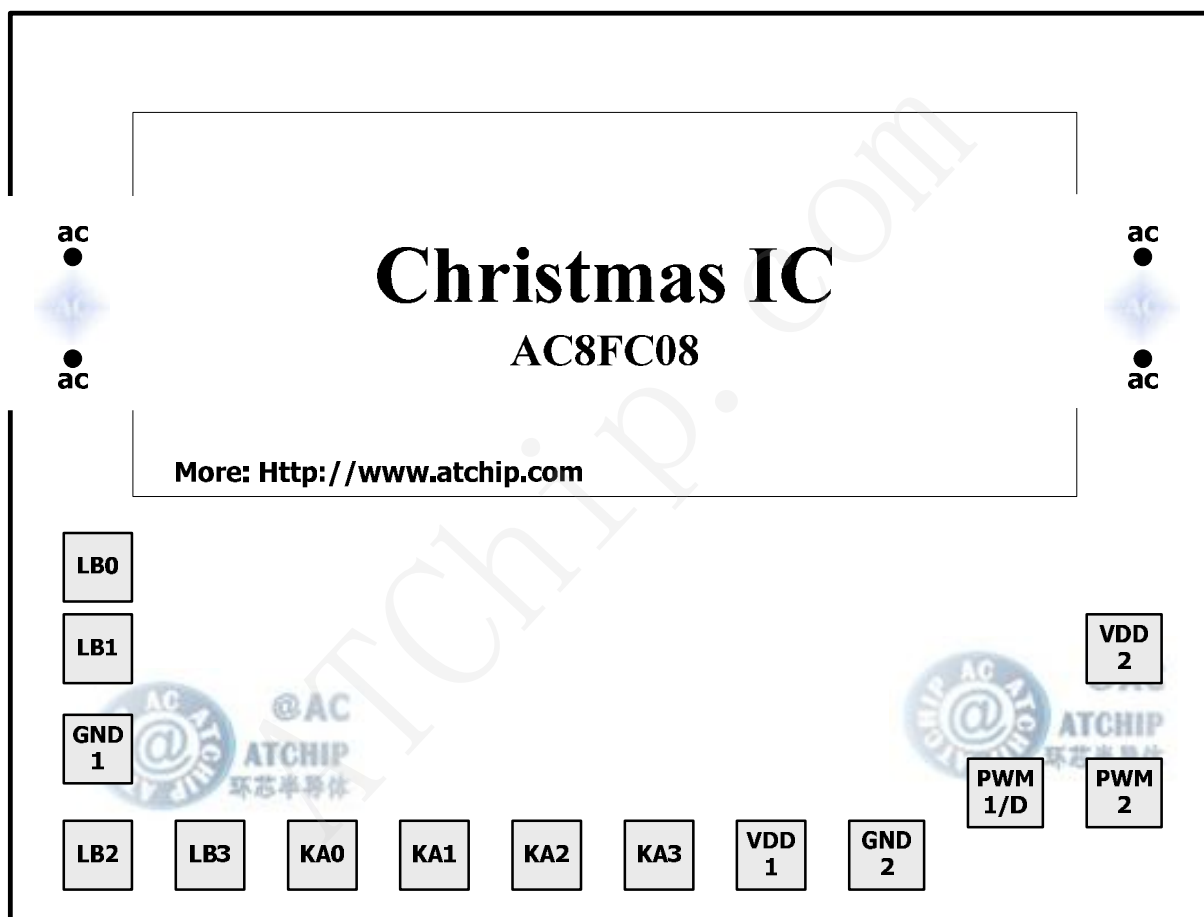
地址 Add: 深圳市宝安区龙华东环一路港之都大厦 703

邮箱 QQ: 68681298@qq.com

Http://www.ATChip.Com

◆ AC8FC08 Pad Location 裸片绑定图

Chip Size: (X=1052um, Y=1398um) UM, Pad Size: 80*80um



Note 注意事项:

*** The IC substrate must be connected to VSS or Floating. 芯片衬底为接地 VSS。

*** At high voltage of 4.5V or higher voltage, VDD Must be connected to VSS with a 0.1uF cap for less power noise.

4.5V 以上供电时必须使用正负极 104 电容，芯片建议使用正负极 104 电容。

圣诞八首音乐芯片带三原色灯七彩效果资料 (Chord Christmas IC)



深圳市环芯半导体有限公司

电话 Tel: 0755-28149272 29058191 传真 Fax: 0755-29058191

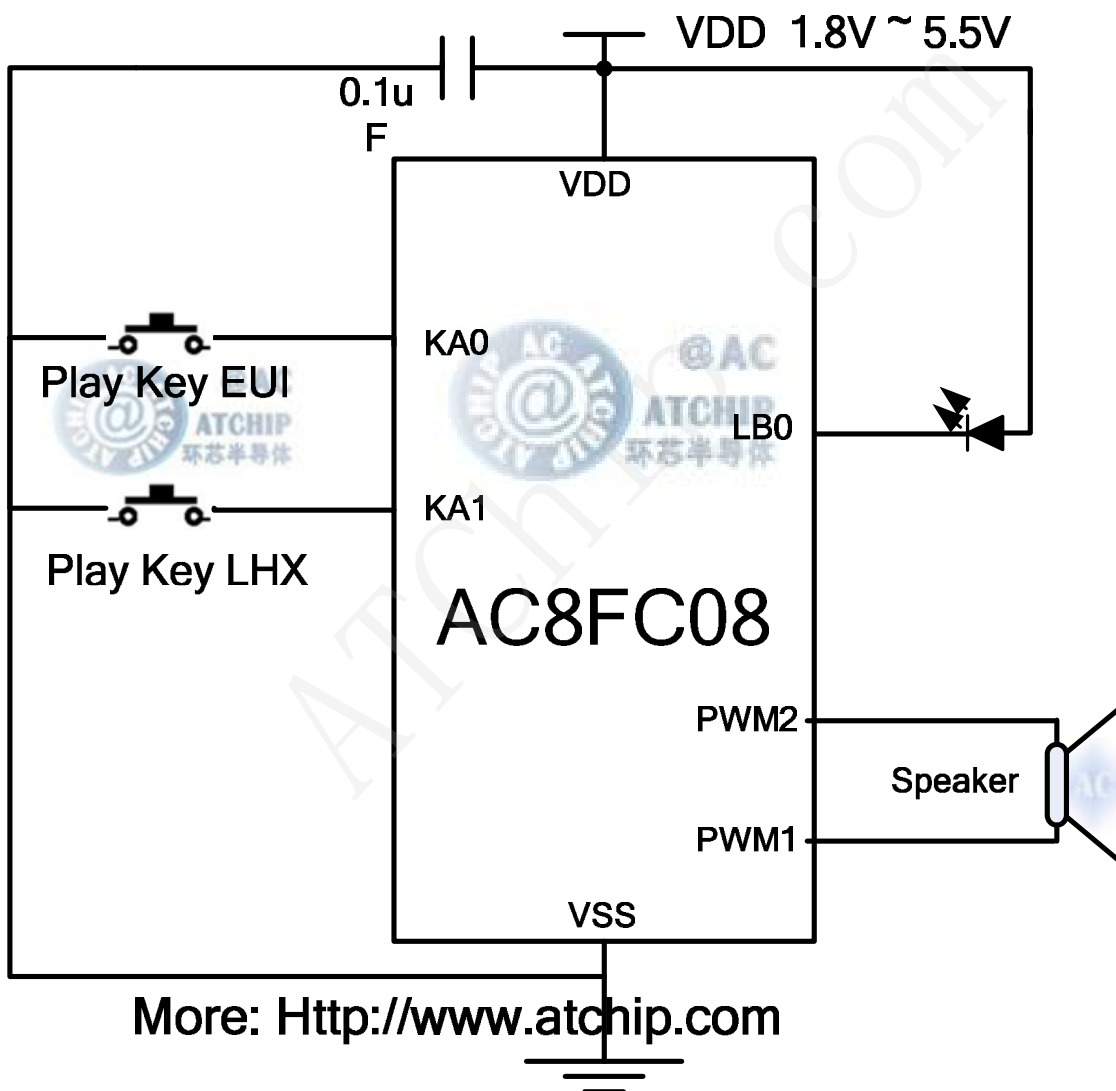
地址 Add: 深圳市宝安区龙华东环一路港之都大厦 703

邮箱 QQ: 68681298@qq.com

Http://www.ATChip.Com

◆ AC8FC08 简单圣诞芯片应用电路接线方法

AC8FC08 圣诞芯片选曲键，播放键触发直推喇叭模式 PWM



SOP8 芯片的脚位资料的,无按键 Ka2, Ka3, 和三色灯 LB1, LB2, LB3 (接法同 LB0)。

圣诞八首音乐芯片带三原色灯七彩效果资料 (Chord Christmas IC)



深圳市环芯半导体有限公司

电话 Tel: 0755-28149272 29058191 传真 Fax: 0755-29058191

地址 Add: 深圳市宝安区龙华东环一路港之都大厦 703

邮箱 QQ: 68681298@qq.com

Http://www.ATChip.Com

◆ DC CHARACTERISTICS 电气特性和参数

Symbol	Parameter	Min.	Typ.	Max.	Unit	Condition
VDD	Operating voltage	1.8	3.0	5.5	V	
I _{sb}	Standby current, VDD=3V/4.5V		1		uA	No loading
I _{op}	Operating current	VDD=3V	850			
		VDD=4.5V	1100			
I _{ih}	Input current (1M ohms pull-low)			3	uA	VDD=3V
				8		VDD=4.5V
I _{ih}	Input current (300k ohms pull-low)			10	uA	VDD=3V
				25		VDD=4.5V
I _{ih}	Input current (100k ohms pull-low)			30	uA	VDD=3V
				80		VDD=4.5V
I _{oh}	Output drive current		-10		mA	VDD=3V, V _{oh} =1.0V
			-20			VDD=4.5V, V _{oh} =2.2V
I _{ol}	Output sink current		20		mA	VDD=3V, V _{ol} =1.0V
			34			VDD=4.5V, V _{ol} =1.0V
I _{oh}	PWM1, PWM2 output current		-65		mA	VDD=3V, V _{oh} =1.5V
I _{ol}			65			VDD=3V, V _{ol} =1.5V
ΔF/F	Frequency deviation by voltage drop	VDD=3V	1		%	F _{osc} (3.0v)-F _{osc} (2.4v) F _{osc} (3v)
		VDD=4.5V	0.1			F _{osc} (4.5v)-F _{osc} (3.0v) F _{osc} (4.5v)
ΔF/F	Frequency lot deviation, (VDD=3V)	-1		1	%	F _{max} (3.0v)-F _{min} (3.0v) F _{max} (3.0v)
F _{osc}	Oscillation Frequency	1.31	1.54	1.61	MHz	VDD=1.8~5.5V

圣诞八首音乐芯片带三原色灯七彩效果资料 (Chord Christmas IC)



深圳市环芯半导体有限公司

电话 Tel: 0755-28149272 29058191 传真 Fax: 0755-29058191

地址 Add: 深圳市宝安区龙华东环一路港之都大厦 703

邮箱 QQ: 68681298@qq.com

Http://www.ATChip.Com

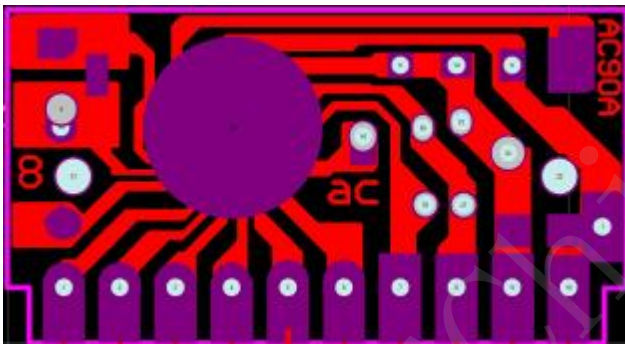
◆ AC8FC08 SIP 10Pin COB Package Information

10 脚直插 COB 软封装资料/// 最常见语音芯片 COB 软封装形式

AC8FC08 -和弦圣诞八首芯片

Sip 10Pin COB AC90A

单列直插 COB 脚位资料



请参照实际样品情况.

直插 1-10 脚顺序为从左至右.

LB1, LB2, LB3 三原色七彩灯效,
与 VDD 连接有效.

实物图片,仅供参考.

若有改动,恕不另行通知.

直插语音 COB 脚位资料 AC90A



直插 10 脚 COB 脚位资料:

PIN	NAME
1	LB0-Busy Low
2	LB1-Led red
3	LB2-Led Green
4	LB3-Led Blue
5	KA0-EUI
6	KA1-LHX
7	PWM1
8	PWM2
9	VDD
10	VSS

更多资料,请访问深圳市环芯半导体有限公司 网站: <http://www.atchip.com/MusicIC.asp>

圣诞八首音乐芯片带三原色灯七彩效果资料 (Chord Christmas IC)



深圳市环芯半导体有限公司

电话 Tel: 0755-28149272 29058191 传真 Fax: 0755-29058191

地址 Add: 深圳市宝安区龙华东环一路港之都大厦 703

邮箱 QQ: 68681298@qq.com

Http://www.ATChip.Com

◆ AC8FC08 Package PIN Information 硬封装资料

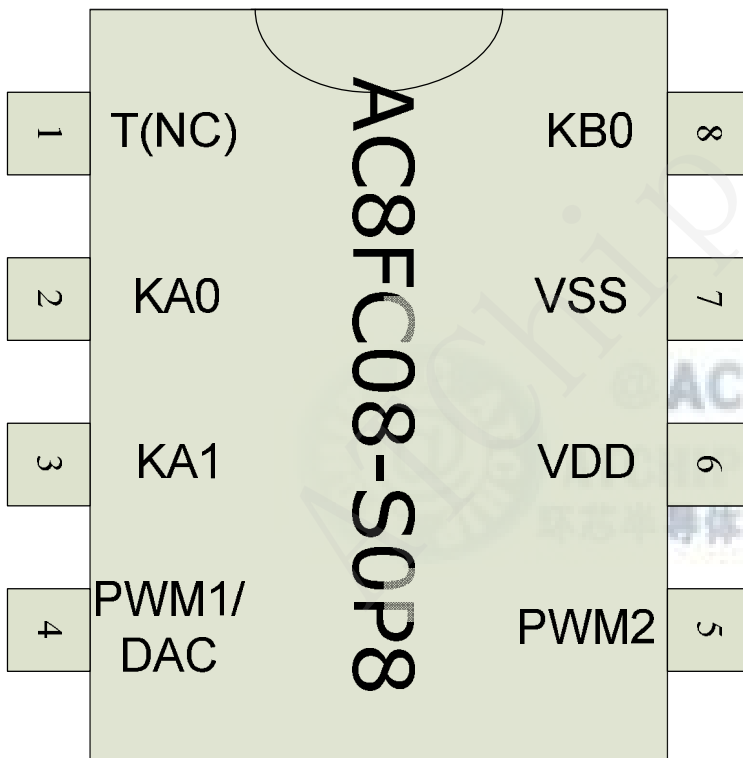
AC8FC08-Dip8/SOP8

圣诞 8 首音乐 IC

OTP 8 脚硬封装芯片资料

最常用最常见的硬封装形式:

直插八脚 DIP8 封装和
贴片八脚 SOP8 封装



PIN	NAME
1	T (NC)
2	KA0
3	KA1
4	PWM1/DAC
5	PWM2
6	VDD
7	VSS
8	KB0

功能简述:

KA0 E/U/I (顺序播放单首, 放的过程中不可打断, 按一次播放一首)

KA1 L/H/X (循环播放八首歌曲, 持续按着按键, 八首歌曲会一直顺序循环, 放开立即停止)

KB0 BUSY 忙信号输出: BUSY Low 信号输出.

圣诞八首音乐芯片带三原色灯七彩效果资料 (Chord Christmas IC)



深圳市环芯半导体有限公司

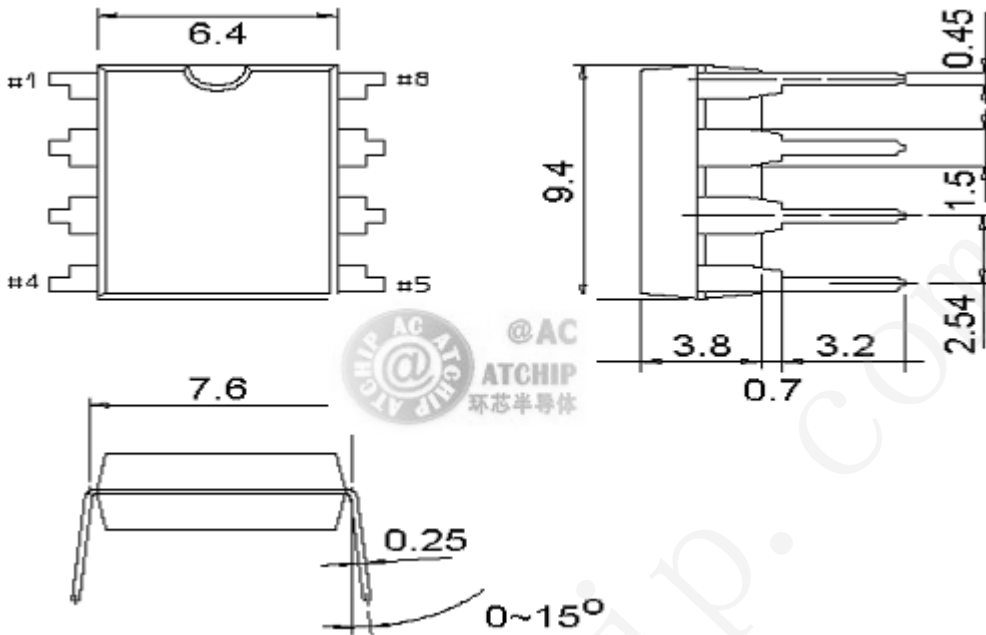
电话 Tel: 0755-28149272 29058191 传真 Fax: 0755-29058191

地址 Add: 深圳市宝安区龙华东环一路港之都大厦 703

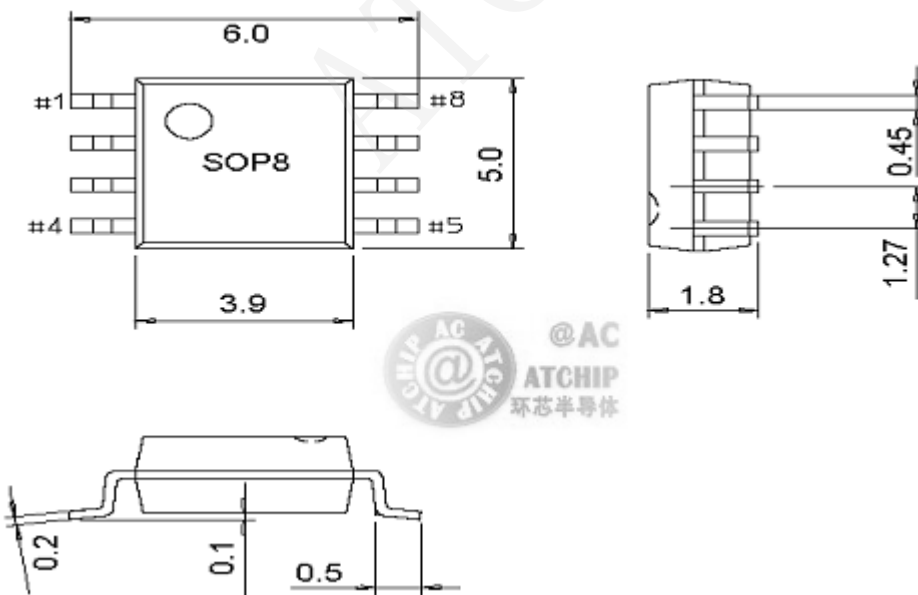
邮箱 QQ: 68681298@qq.com

Http://www.ATChip.Com

DIP8 双列直插封装尺寸大小 (PDIP SIZE):



SOP8 贴片芯片封装尺寸大小(SOP SIZE):



圣诞八首音乐芯片带三原色灯七彩效果资料 (Chord Christmas IC)



深圳市环芯半导体有限公司

电话 Tel: 0755-28149272 29058191 传真 Fax: 0755-29058191

地址 Add: 深圳市宝安区龙华东环一路港之都大厦 703

邮箱 QQ: 68681298@qq.com

Http://www.ATChip.Com

◆ AC8FC08 SIP 6Pin COB Package Information 6

脚直插 COB 软封装资料/// 最常见语音芯片 COB 软封装形式

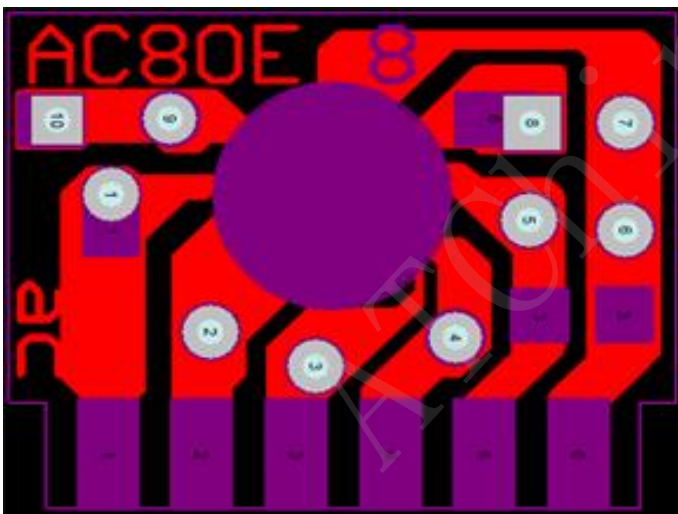
AC8FC08-和弦圣诞 8 首 IC

Sip 6Pin COB AC80E

单列直插 COB 脚位资料

直插语音 COB 脚位资料 AC80E
请参照实际样品情况。

实物图片,仅供参考。
若有改动,恕不另行通知。



直插 6 脚 COB 脚位资料:

PIN	NAME
1	KA0(EUI)
2	KA1(LHX)
3	PWM1
4	PWM2
5	VDD
6	VSS

直插 1-6 脚顺序为从左至右.

AC60E 出货时第 1 和第 2 脚可以自行定位功能哦。

更多资料,请访问深圳市环芯半导体有限公司 网站: <http://www.atchip.com/otp.asp>