

58 外卖打印机语音芯片播报内容及方案简述



语音芯片开发-深圳市环芯半导体有限公司

电话 Tel: 0755-28149272

086-18922809111

掩膜 OTP: 主营 语音芯片, 玩具 IC, 录音 IC, 门铃 IC, 音乐芯片

邮箱 QQ: 68681298@qq.com

Http://www.ATChip.Com

58 外卖打印机语音芯片方案简述:

外卖打印机随着人们生活习惯的改变和餐饮企业的互联网化,人们更加注重享受生活,外卖消费逐渐成为一种大众需求,强需求催发了互联网外卖市场的发展。美团、饿了么近年来的外卖补贴政策,已经促使一部分用户养成了手机订餐的习惯。

加入外卖团购的商家也如雨后春笋般增长,专为外卖团购量身定制的外卖打印机也随之诞生。随着餐饮系统、外卖平台的普及,外卖商家建立自己的接单平台越来越便利。外卖打印机也将迎来一个崭新的发展机遇。

为了防止漏订单,很多外卖接单打印机厂家都会在打印机上加入语音提醒功能,只要来单了,就可以播放"您有新的外卖订单,请及时处理!"

语音提示外卖订单,适合个体户经营各类小餐馆,甜品店,奶茶店。现如今,越来越多的个体经营的餐馆加入团购外卖行业。这类店铺往往只有 2-3 个人打理,考虑到人工和时间成本,不可能有专人坐在电脑前处理团购外卖订单。

在高峰期时,几个人在店里忙得不可开交。等到闲下来时,到电脑边一看,发现漏单了,接单慢了。而在外卖打印机加入语音功能完美地解决了这个难题。不用专人守候,一有订单,自动接单,并且能够语音播报告知店主,让店主及时处理订单。

而实现这一语音播放功能是因为在外卖接单打印机上加入了语音芯片,AC9080m 和 AC9160 语音芯片是一款适合工厂量产型的 OTP 语音芯片。它有一组 PWM 和 DAC 喇叭输出口,可以直推 0.5w 喇叭,音质清晰。内置低电压复位,无需外加复位电路。

58mm 外卖打印机语音芯片方案播报内容:

音芯片在外卖接单打印机上的应用方案(语音内容可定制): 标准方案 AC9080m

欢迎使用

欢迎光临

欢迎使用 智能语音打印机

您有新的订单,请注意查收

您有新的订单,请及时处理;

您有新的美团外卖订单,请及时处理;

您有新的饿了么订单,请及时处理;

您有新的百度外卖订单,请及时处理;

58 外卖打印机语音芯片播报内容及方案简述



语音芯片开发-深圳市环芯半导体有限公司

电话 Tel: 0755-28149272

086-18922809111

掩膜 OTP: 主营 语音芯片, 玩具 IC, 录音 IC, 门铃 IC, 音乐芯片

邮箱 QQ: 68681298@qq.com

Http://www.ATChip.Com

您有新的外卖订单, 请及时处理。

美团外卖来订单了, 请及时处理哦!

饿了么 外卖来订单了,

订单修改, 请及时处理。

订单取消啦!

您有退款通知,

有用户申请退单啦!

缺纸! 请重新装纸!

设备缺纸

设备已掉线, 请重启

调制成功

请取单!

感谢您的惠顾, 欢迎您再次光临

请拿好小票, 谢谢!

出单中, 请带好随身物品, 以防丢失

外卖打印机/58mm 热敏票据打印机简介:

58 热敏小票打印机是一款高速度, 高寿命, 高品质的小票打印机, 采用直接行式热敏。并且适用各种软件, 外型设计新颖, 操作简单

打印机 打印方式 直接行式热敏

打印宽度 58mm 纸宽

点密度 384 点/行

打印速度 90 毫米/秒

接口类型 并口/串口/USB

打印纸 57.5±0.5 毫米×φ65 毫米

行间距 3.75 毫米 (可用命令调整行间距)

列数 58mm 纸 : 58mm 纸: Font A - 32 列/Font B - 42 列 / 简、繁体 - 16 列

58 外卖打印机语音芯片播报内容及方案简述



语音芯片开发-深圳市环芯半导体有限公司

电话 Tel: 0755-28149272

086-18922809111

掩膜 OTP: 主营 语音芯片, 玩具 IC, 录音 IC, 门铃 IC, 音乐芯片

邮箱 QQ.: 68681298@qq.com

Http://www.ATChip.Com

字符大小 ANK 字符, Font A: 1.5×3.0mm (12×24 点)

Font B: 1.1×2.1mm (9×17 点) 简/繁体: 3.0×3.0mm (24×24 点)

58 外卖打印机语音芯片的优势:

1, **mtp-AC9160** 内置电阻、外围少元器件, 外围电路只需要要 104 电容.

整个方案的费用给您节省 30%—50% .

2, 工作电压默认为 2.4V—5V, 使用 5V 供电时在 VDD 上连一个 8 欧电阻即可, 纽扣电池供电时只需连个 4 欧电阻; 输出方式: PWM&DAC .

3, 主要出货形式: SOP8 贴片八脚.

4, 喇叭是 8 欧 0.5W 的, 支持 8 欧阻值功率范围 : 0.25W-1W 的喇叭.

5, 内置精确的频率振荡器, 无需外接电阻. 可以小批量出货 OTP 烧录程式芯片和大批量 MASK 掩膜芯片出货, 产品前期试产阶段用户 OTP 试产, 试产成功后进入大规模生产时, 可以投产 MASK 掩膜以降低成本.

6, **ac9160** 外卖打印机语音芯片支持主控 MCU 二线串口控制, 可以任意控制多段语音触发.

智能语音外卖打印机 [OTPM 系列](#) 语音芯片的型号列表:

Body	Duration	IO counts
AC9080M (SOP8)	80" @6K/4bits	4 I/O
AC9160 (SOP8)	160" @6K/4bits	4 I/O
AC9320 (SOP8)	320" @6K/4bits	4 I/O
AC9680 (SOP8)	680" @6K/4bits	4 I/O

58 外卖打印机语音芯片播报内容及方案简述



语音芯片开发-深圳市环芯半导体有限公司

电话 Tel: 0755-28149272

086-18922809111

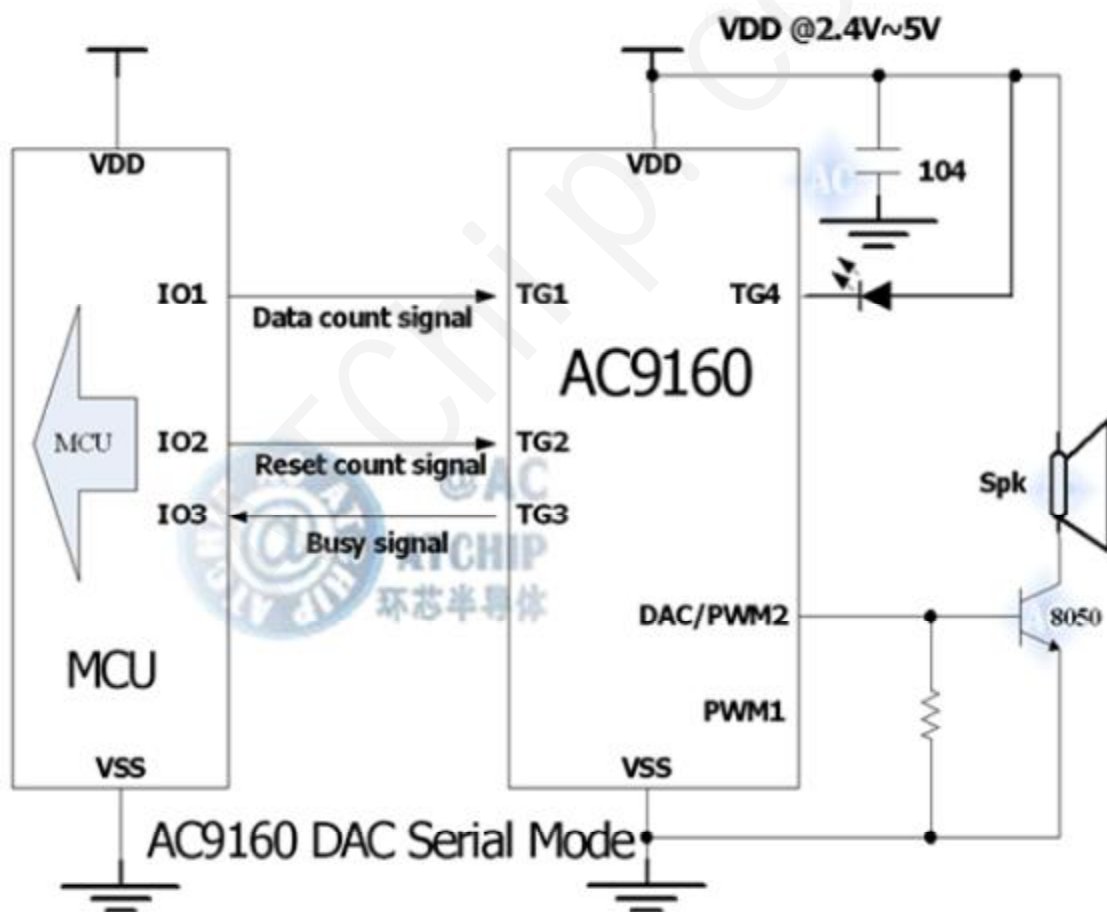
掩膜 OTP: 主营 语音芯片, 玩具 IC, 录音 IC, 门铃 IC, 音乐芯片

邮箱 QQ: 68681298@qq.com

Http://www.ATChip.Com

外卖打印机 AC9160 Serial Mode / 串行通讯触发模式 三极管功放推喇叭

外卖打印机 MCU 单片机 DAC 应用电路方案



58 外卖打印机语音芯片播报内容及方案简述



语音芯片开发-深圳市环芯半导体有限公司

电话 Tel: 0755-28149272

086-18922809111

掩膜 OTP: 主营 语音芯片, 玩具 IC, 录音 IC, 门铃 IC, 音乐芯片

邮箱 QQ: 68681298@qq.com

Http: //www.ATChip.Com

58 外卖智能语音打印机语音芯片方案的优势:

基于语音技术的新型智能语音打印机

你是否还在为手忙脚乱接单打单, 每天都会收到客户投诉没有送餐而烦恼, 漏单? 接单慢? 每个平台要单独登陆操作? 接好单后打印突然没纸? 或许还有很多的额外情形。

外卖打印机是商家加入互联网外卖平台必须用到的设备, 特别是当下单高峰期和寒冷天气时, 打印机可以帮助商家快速的打印和记录顾客的订单。

随着打印机使用的不断广泛, 打印机的种类也在不断的增多, 为了能够适应现在这个网络智能时代的发展, 很多打印机上面不仅增加了无线 WiFi 功能, 更是通过语音芯片增加了语音报读功能, 这样我们通过无线 WiFi 随时随地可以对文件进行打印, 手忙脚乱时实时语音提示, 让工作变得更游刃有余。

内置语音合成芯片 AC9080N 的 WiFi 外卖打印机, 可以连接门店 WiFi, 无需额外的流量和费用, 远程无线打印各种平台的餐饮订单、外卖订单、商城订单和酒店订单等。订单即时打印, 实时语音报读! 为商家节约了极大的投入成本!

全自动接单: 上一秒客户下单, 下一秒机器自动接单, 自动打印, 解放双手省人工, 让商家可以腾出更多的时间去接待店面用户, 精力更充裕。

操作简单: 轻松绑定店铺, 掌控每笔订单, 只需三个步骤, 绑定设备配置 WiFi 即可开始使用, 文字、视频教程任你选。

一键补打: 打印机缺纸? 突然断电? 突然断网? 突发状况? 一键补打, 让订单无处可逃, 再也不用担心跑单漏单了

内置环芯公司语音合成芯片的 WiFi 打印机, 正迎合了市场发展趋势, 帮助商家解决门店运营需求, 让订单打印变得更加高效、简单。不管是餐厅、厨房, 还是商城、酒店, 只要有 WiFi 就能畅通无阻。一有顾客下单, 订单立马就能自动打印并语音播报出来。联网快, 打印更快! 省事省力又省心, 关键还能省钱!

语音芯片在外卖打印机的应用中起到非常重要的作用。外卖打印机就是规规矩矩的打印外卖订单小票, 以解决手写忙乱易出错的烦恼。然而随着移动互联网科技的飞速发展, 打印机嵌入语音 ic 芯片实现智能语音播报, 外卖打印机也逐渐步入智能设备的行列。

58 外卖打印机语音芯片播报内容及方案简述



语音芯片开发-深圳市环芯半导体有限公司

电话 Tel: 0755-28149272

086-18922809111

掩膜 OTP: 主营 语音芯片, 玩具 IC, 录音 IC, 门铃 IC, 音乐芯片

邮箱 QQ: 68681298@qq.com

Http: //www.ATChip.Com

美团外卖打印机语音芯片, 饿了么外卖打印机语音 IC 应用场景

微信收款到账语音提示器, 打印机语音提示器, 语音版美团外卖打印机等等。

真人语音播报, 清澈人声, 响亮提示, 设备状态提醒, 线上外卖接单, 清晰明了。

应用场合: 餐厅, 超市, 银行, 医院, 外卖餐厅, 服装店铺, 贸易店铺等等只要用到打印机都可以使用该打印机语音提示器。

1.餐厅, 外卖店的打印机。现在很多餐厅都会有网上订餐系统, 类似于美团, 百度外卖, 用户可以直接在网上直接下单, 订单信息直接导入打印机出单。

而打印机是不具备语音提醒的功能的, 目前有的网站, 像美团的系统上有给店家做了下单语音提醒功能的, 但是店家必须装一个音响连接电脑或者笔记本使用内置喇叭来提醒, 这对于一些台式电脑的店家就有点不方便。

智能语音外卖打印机很好的解决了这个问题, 外卖打印机加入语音芯片播报功能, 订单来时自动播报, 提醒店主/服务员及时处理, 避免安排专人盯着平台系统查看是否有订单, 释放劳动力创造更大的生产力。

2.超市打单的打印机, 餐厅语音提示打印机, 智能语音打印机的语音提示, 用来提醒客人注意财物安全。

3.银行, 医院打印机, 在银行, 医院这种场合热敏打印机很多应用在取号排队的小票, 医生开的取药单据等等; 多数这些小票都是要指示拿票的人的下一步动作的, 而这时打印机打完单据后, 打印机语音提示器自动给拿单的人一些温馨的语音指示。

总的来说, 智能语音打印机语音提示相当于给打印机装上个嘴巴, 在打印单据或者小票的时候给拿票的人一些语音指示或提示, 给予客户一定的温馨提示, 让顾客跟商家都可以受益。

语音芯片除了能应用到外卖接单打印机上, 还适于各种语音提示的场合, 如:血压计、电动车、考勤机、血糖仪、医疗器械、按摩器、足浴盆、门铃提示器, 语音玩具, 语音报警器, 汽车电子, 小家电, 念佛机, 游戏机, 工艺礼品、智能锁(指纹锁, 密码锁, 刷卡锁), 扫码机等等。

58 外卖打印机语音芯片播报内容及方案简述



语音芯片开发-深圳市环芯半导体有限公司

电话 Tel: 0755-28149272

086-18922809111

掩膜 OTP: 主营 语音芯片, 玩具 IC, 录音 IC, 门铃 IC, 音乐芯片

邮箱 QQ: 68681298@qq.com

Http://www.ATChip.Com

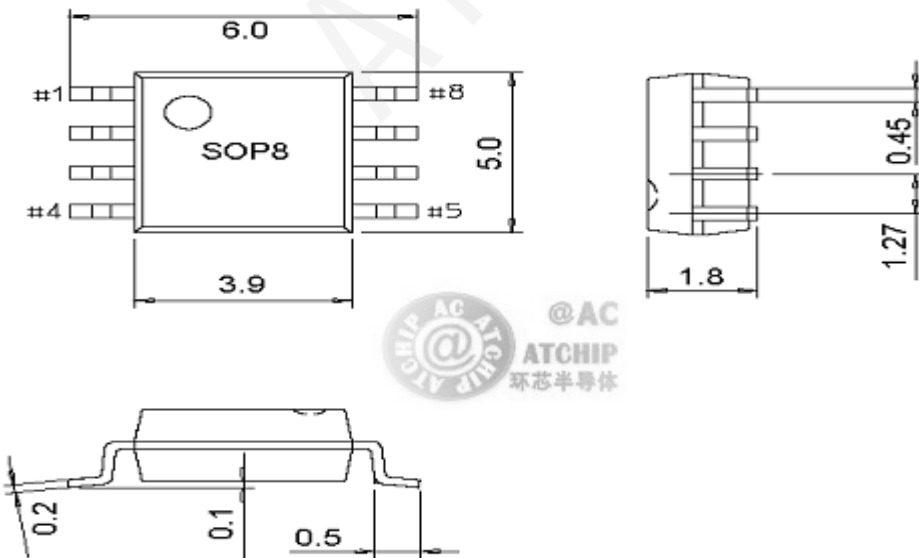
外卖打印机/5 票据打印机语音芯片 封装贴片八脚 / SOP8

58mm 热敏票据打印机语音芯片/SOP8



PIN	NAME
1	TG2
2	TG1
3	TG3
4	TG4
5	VSS
6	PWM1
7	VDD
8	PWM2/DAC

SOP8 贴片芯片封装尺寸大小(SOP SIZE):



58 外卖打印机语音芯片播报内容及方案简述



语音芯片开发-深圳市环芯半导体有限公司

电话 Tel: 0755-28149272

086-18922809111

掩膜 OTP: 主营 语音芯片, 玩具 IC, 录音 IC, 门铃 IC, 音乐芯片

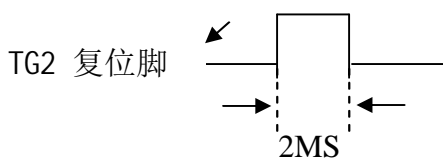
邮箱 QQ: 68681298@qq.com

Http://www.ATChip.Com

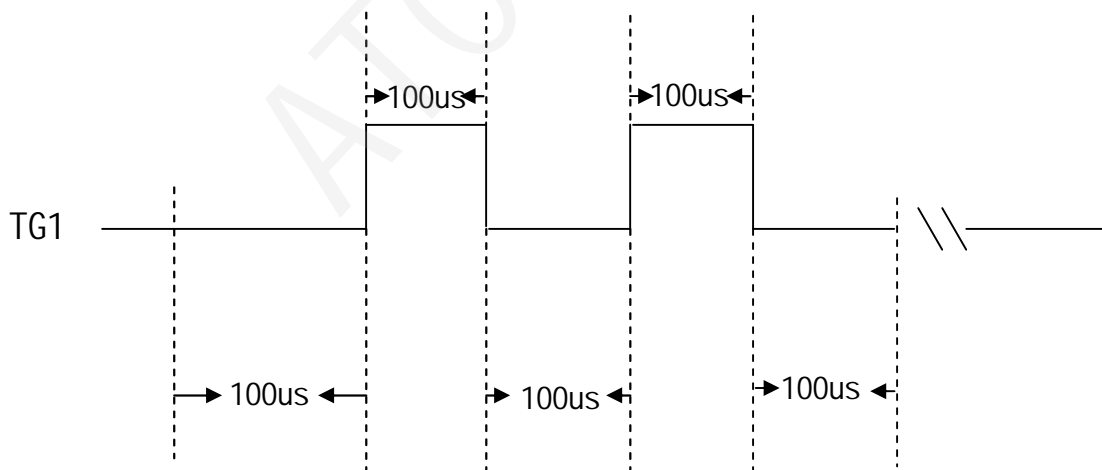
AC9160_OTP160S 串行通讯方式应用简要说明

TG2 对 vdd 复位, 高电平信号 2ms, 复位信号后等待时间 800us ,

再给 TG1 高电平脉冲信号



触发一次一个声音, mcu 高电平发出几个脉冲识别第几个声音, 但在每次发出脉冲之前, 必须先给 otp 复位



更多资料请参照: <http://www.atchip.com/otp/trigger-serialmode-userguide.asp>