

AC3L710n 警报汽笛声音效报警器芯片



语音芯片开发-深圳市环芯半导体有限公司

电话 Tel: 0755-28149272

086-18922809111

掩膜 OTP: 主营 语音芯片, 玩具 IC, 录音 IC, 门铃 IC, 音乐芯片

邮箱 QQ: 68681298@qq.com

Http: //www. ATChip. Com

带灯报警器警报声音效芯片应用资料:

AC3L710n是一颗最常见的标准的警报声音效报警器芯片,带一颗2HZ闪灯,常用于玩具,报警器,以及各种小家电产品警报提醒,无需震荡电阻,2挡声音速度调节。

功能应用1,上电长响播放功能,带2Hz闪灯;

功能应用2, Panic Key1与GND连接时,芯片不工作(此版本恐慌接地GND时有10uA左右的静态电流,静态电流1uA版本为AC3H710恐慌功能相反连接GND工作),当Panic Key1与GND断开时,发出长响警报声。警报声同时LED灯以2HZ节奏闪动。

AC3L710当压下(压住不放)PANIC时,BZ为低电平。放开PANIC时,BZ有警报音频脉冲输出。

PANIC接GND时(有10us左右的静态电流),上电不工作,ON对VDD触发,为ON/OFF开关;PANIC悬空时,上电长响;PANIO接地OFF,工作中ON无作用;

PANIC脚可用做磁簧管控制,报警系统开启时(没关好门),打开门报警声响。防狼器,女子防身报警,撬门报警防盗,开箱报警闪灯功能;

此款IC无独立灯控按键,带独立灯控防撬防狼报警芯片请访问: [AC3L830](#)

LED闪烁频率2Hz;

内置震荡电阻;无需外接osc,sudu两个IO断开和短接2挡调节声音快慢。

声音效果下载:

警报声[下载1](#)(Rsc为标准360K,语速稍快,仅供参考);

警报声[下载2](#)(Rsc为标准510K,语速正常);

只有断开的510K常规语速和短接360K稍快语速两个挡位。更慢的1M语速需定制。

出货形式:

1, S0P8 贴片八脚硬封装(主推)。

2, COB 可出 AC80E Sop8 定制(6pin 可以加闪灯或不加), COB 绑好 7-10 天交货。

AC3L710n 警报汽笛声音效报警器芯片



语音芯片开发-深圳市环芯半导体有限公司

电话 Tel: 0755-28149272

086-18922809111

掩膜 OTP: 主营 语音芯片, 玩具 IC, 录音 IC, 门铃 IC, 音乐芯片

邮箱 QQ.: 68681298@qq.com

Http: //www. ATChip. Com

AC3L710 警报声音效芯片 SOP8 贴片八脚 硬封装资料

AC3L710- SOP8

单音警报汽笛声音效 IC

Sop8 脚硬封装芯片资料

最常用最常见的硬封装形式:

直插八脚 **DIP8** 封装和

贴片八脚 **SOP8** 封装



PANIC 接 GND 时, 上电不工作,
ON 对 VDD 触发, 为 ON/OFF 开关

PIN	NAME
1	Gnd
2	Led Out
3	Panic Key1
4	ONOFF
5	VDD
6	BZ
7	Sudu1
8	Sudu2

本产品符合 Green ROHS 标准, 请您放心使用。

更多资料, 请访问深圳市环芯半导体有限公司 网站: <http://www.atchip.com/otp.asp>

AC3L710n 警报汽笛声音效报警器芯片



语音芯片开发-深圳市环芯半导体有限公司

电话 Tel: 0755-28149272

086-18922809111

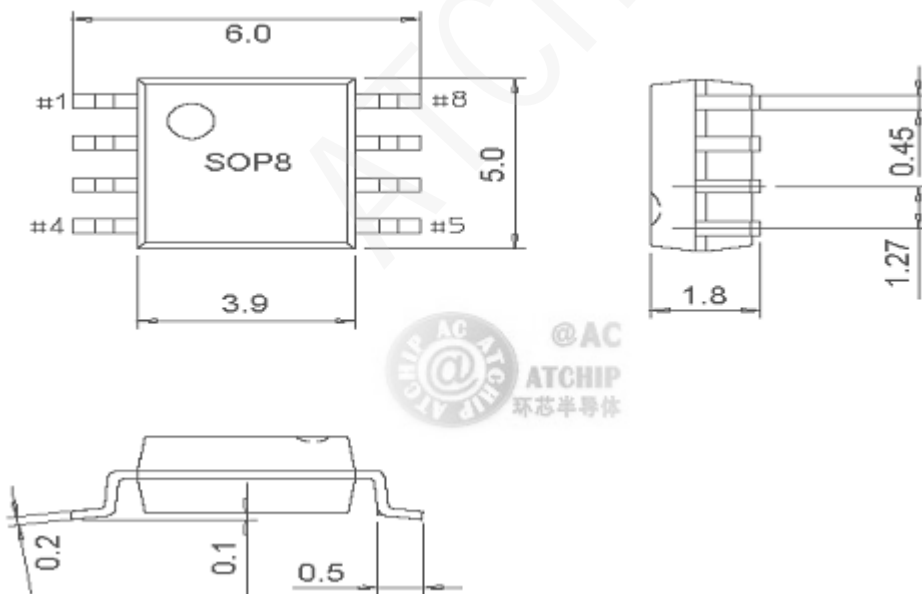
掩膜 OTP: 主营 语音芯片, 玩具 IC, 录音 IC, 门铃 IC, 音乐芯片

邮箱 QQ: 68681298@qq.com

Http://www.ATChip.Com

符 号	描 述	脚 位
Gnd	地	1
LedOut	LED 灯	2
Panic	Key1 恐慌提醒, 与地断开时触发	3
ONOFF	Panic 与地短接是, ON 触发警报声, OFF 关闭	4
VDD	电源正极	5
BZ	声音输出, 蜂鸣片和喇叭	6
Sudu1	默认不连接常规语速, 短接时播放另一个语速。	7
Sudu2		8

SOP8 贴片芯片封装尺寸大小(SOP SIZE):



AC3L710n 警报汽笛声音效报警器芯片



语音芯片开发-深圳市环芯半导体有限公司

电话 Tel: 0755-28149272

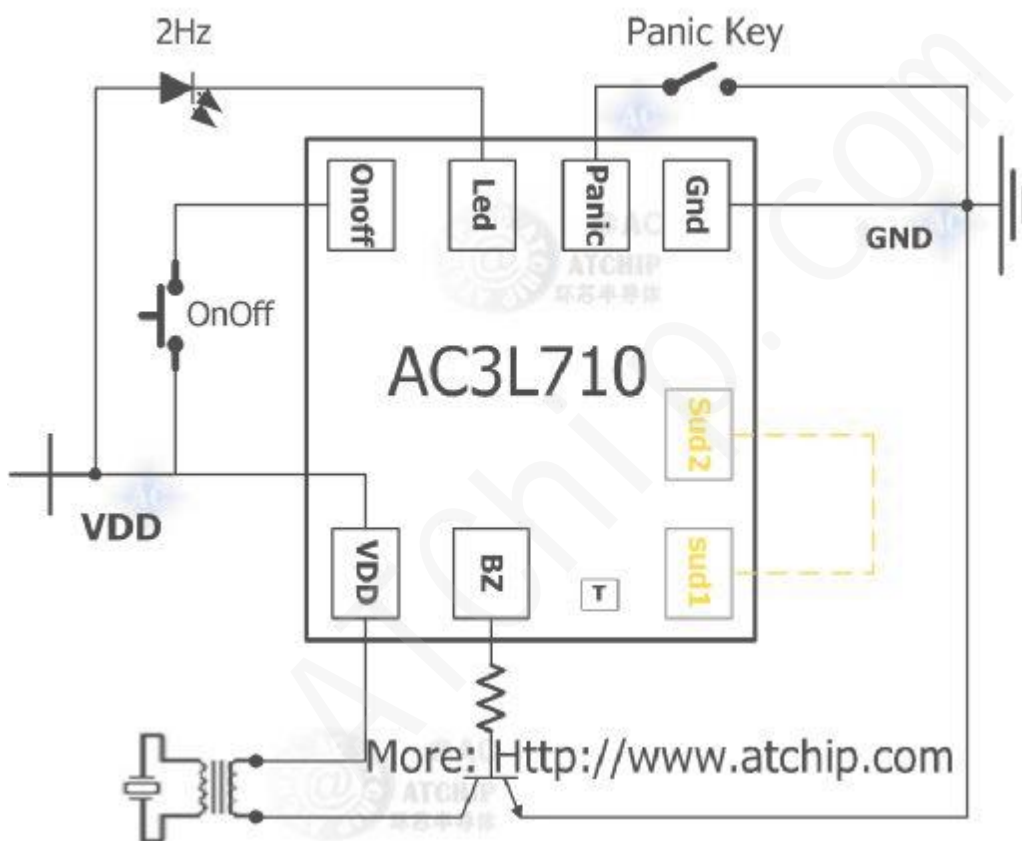
086-18922809111

掩膜 OTP: 主营 语音芯片, 玩具 IC, 录音 IC, 门铃 IC, 音乐芯片

邮箱 QQ: 68681298@qq.com

Http://www.ATChip.Com

警报声音效带灯报警器芯片应用电路:



THE IC SUBSTRATE SHOULD BE CONNECTED TO VDD

***以上电路供参考，如有修改，恕不另行通知！**

触发方式：上电长响，Panic Key1与GND连接时芯片不发声。(如果需要与GND连接时发声的芯片，请选择AC3H710。两颗芯片恐慌功能相反)，放大电路推蜂鸣片。

AC3L710n 警报汽笛声音效报警器芯片



语音芯片开发-深圳市环芯半导体有限公司

电话 Tel: 0755-28149272

086-18922809111

掩膜 OTP: 主营 语音芯片, 玩具 IC, 录音 IC, 门铃 IC, 音乐芯片

邮箱 QQ: 68681298@qq.com

Http://www.ATChip.Com

警报声音效带灯芯片电气特性: (ELECTRICAL CHARACTERISTICS)

Parameter 参数	Symbol 符号	Conditions 测试条件	Min 最小	Type 典型	Max 最大	Unit 单位
Operating voltage 工作电压	VDD		2.2	4.5	5.0	V
Standby current 静态电流	Idd	No Load	-	1	5	uA
Operating current 工作电流	IOP		-	0.1	0.5	mA
Buzzet Driving current 推动电流	Iob	@Vds=1.2V	10	30	-	mA
LED Driving current 输出电流	Iol	@ Vds=1V	2	50		mA
Oscillator Frequency 振荡频率	Fosc	Extemal±30%		130		KHz
Operating temperature 工作温度	Temp		0	25	60	°C

Features:

Alarm siren sound

ON/OFF: toggle switch.

PANIC: continuous

LED: 2Hz LED flash output

General Description:

This chip is a new type of CMOS sound generator designed with sound composite system using minimum application circuit .It is dedicated to the applications such as rhythm box, alarm, etc. and is easy for you to design your consumer products.

AC3L710n 警报汽笛声音效报警器芯片



语音芯片开发-深圳市环芯半导体有限公司

电话 Tel: 0755-28149272

086-18922809111

掩膜 OTP: 主营 语音芯片, 玩具 IC, 录音 IC, 门铃 IC, 音乐芯片

邮箱 QQ: 68681298@qq.com

Http://www.ATChip.Com

带灯报警器警报声音效芯片的常见应用场合:

- 1, 声光报警器 (Audible and visual alarm) 又叫声光警号, 是一种用在危险场所, 通过声音和各种光来向人们发出示警信号的一种报警信号装置。防爆声光报警器适用于安装在爆炸性气体环境场所, 还可使用于石油、化工等行业具有防爆要求的 1 区及 2 区防爆场所, 可以露天、室外使用。
- 2, 车辆防盗系统, 高音报警系统, 工业电子警报器 矿用报警装置。
- 3, 家庭防盗系统, 燃气安全报警, 消防安全报警系统等等。
- 4, 相关图样:



相关系列产品:

- 1, [AC3JD03](#)-嘀嘀声门磁警报三合一叮咚芯片 (叮咚门磁警报价格便宜, 推荐)
- 2, [AC3H710](#)警报声带灯, **撬门报警防盗, 单价最优0.18RMB**。(无震荡电阻RosC, 带2Hz闪灯, 与正极不触发)
- 3, [AC3L710](#)常用警报声带灯, **开箱报警闪灯功能**, (外接功放电路, 带2Hz闪灯, 与负极不触发)
- 4, [AC9561](#)四声警报声 (警车声, 消防车声, 救护车声, 机枪声)
- 5, [AC8JM20](#)-门磁警报叮咚门铃音乐20首 (门磁警报音乐20首), 更多[警报门铃芯片选型](#)
- 6, [AC9961](#)-六音单音警报声音效芯片, 价格便宜 (另一个版本的AC9906芯片)
- 7, [AC9906](#)-JB-六音单音警报声音效报警器芯片-车辆家庭防盗报警系统芯片
- 8, [AC3L01](#)-单音警报声音效报警器芯片-SOT23封装3个脚芯片(**SOT-23封装3个脚芯片(三极管样式)**)
- 9, [AC6H01](#)-单音带灯警报声音效片- SOT23-6封装6个脚芯片(SOT6封装)
- 10, [AC3CM13](#)语音叮咚声 (叮咚三声叮咚两声SOP8, 门铃叮咚声等)

更多产品: <http://www.atchip.com/speechic.asp>