

可重复烧录的 680 秒 MTP 语音芯片- AC9680



语音芯片开发-深圳市环芯半导体有限公司

电话 Tel: 0755-28149272

086-18922809111

掩膜 OTP: 主营 语音芯片, 玩具 IC, 录音 IC, 门铃 IC, 音乐芯片

邮箱 QQ: 68681298@qq.com

Http://www.ATChip.Com

OTPM系列 680 秒语音芯片资料:

AC9680-OTPM 系列是环芯语音芯片公司 2020 年推出的新产品,由语音主控和 SPI Flash 内存芯片合封的单颗贴片八脚 MTP 芯片,搭载 9bits PWM/DAC 语音引擎,支持重新烧录,提供稳定性能的语音输出.同时在功能方面有了更大的改进.

AC9680 680 秒 OTPM 系列语音芯片是一颗支持 PWM 和 DAC 输出的 680 秒的 MTP 语音芯片,音质效果好,共有 4 个 I/O 口,其中 2 个 Input,2 个简单 I/O,简单 I/O 只能触发单段语音或用于马达和闪灯,外围仅需一颗 104 电容,产品方案成本极低.

OTPM系列可重复烧录 MTP 语音芯片的优势:

1, OTPM680Sec-AC9680 内置电阻、外围少元器件,外围电路只需要一个 104 电容.

整个方案的费用给您节省 30%—50% .

2, 工作电压默认为 2.4V—5V,使用 5V 供电时在 VDD 上连一个 8 欧电阻即可,纽扣电池供电时只需连个 4 欧电阻;输出方式: PWM&DAC .

3, 主要出货形式: SOP8 贴片八脚.

4, 喇叭是 8 欧 0.5W 的,支持 8 欧阻值功率范围 : 0.25W-1W 的喇叭.

OTPM系列语音芯片的型号列表:

Body	Duration	I/O counts
AC9080(SOP8)	80" @6K/4bits	4 I/O
AC9160(SOP8)	160" @6K/4bits	4 I/O
AC9320(SOP8)	320" @6K/4bits	4 I/O
AC9680(SOP8)	680" @6K/4bits	4 I/O

可重复烧录的 680 秒 MTP 语音芯片- AC9680



语音芯片开发-深圳市环芯半导体有限公司

电话 Tel: 0755-28149272

086-18922809111

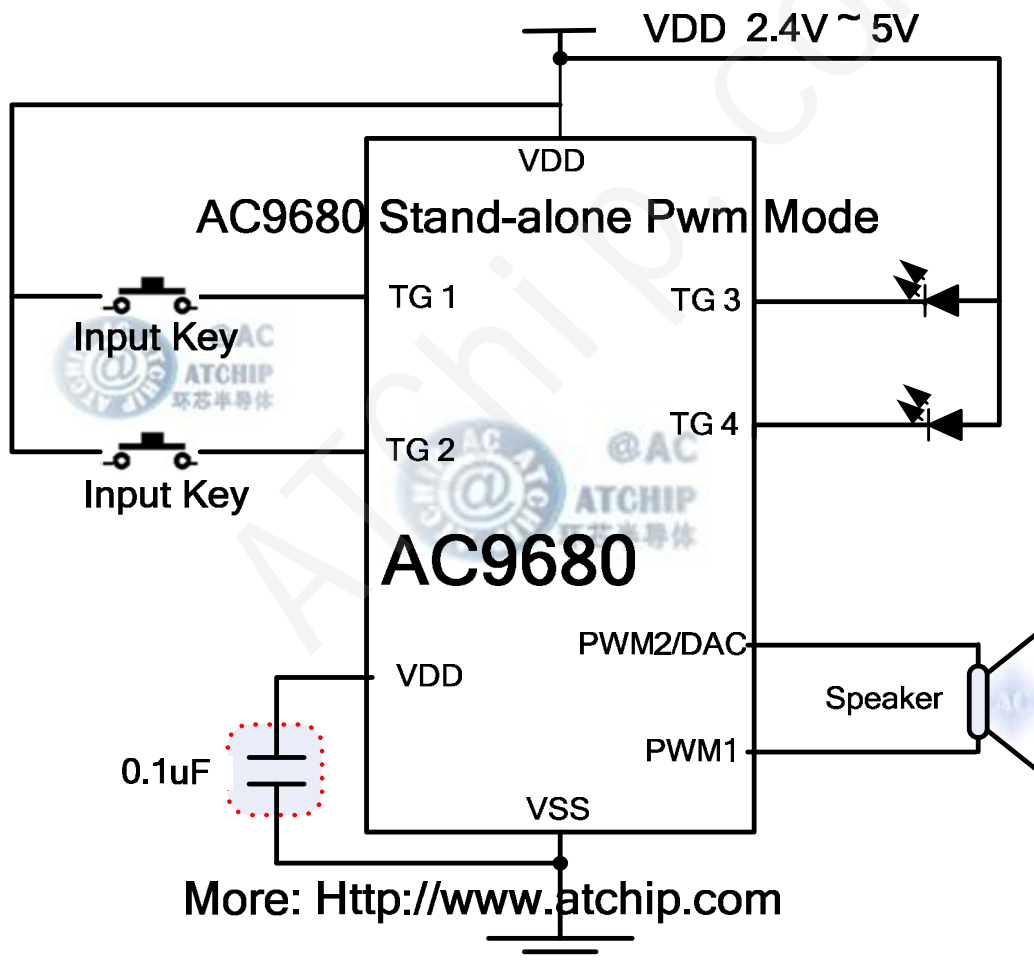
掩膜 OTP: 主营 语音芯片, 玩具 IC, 录音 IC, 门铃 IC, 音乐芯片

邮箱 QQ: 68681298@qq.com

Http://www.ATChip.Com

AC9680 Application Circuit 简单应用电路接线方法

AC9680 Stand-alone Mode / 按键触发直推喇叭模式 PWM



可重复烧录的 680 秒 MP3 语音芯片- AC9680



语音芯片开发-深圳市环芯半导体有限公司

电话 Tel: 0755-28149272

086-18922809111

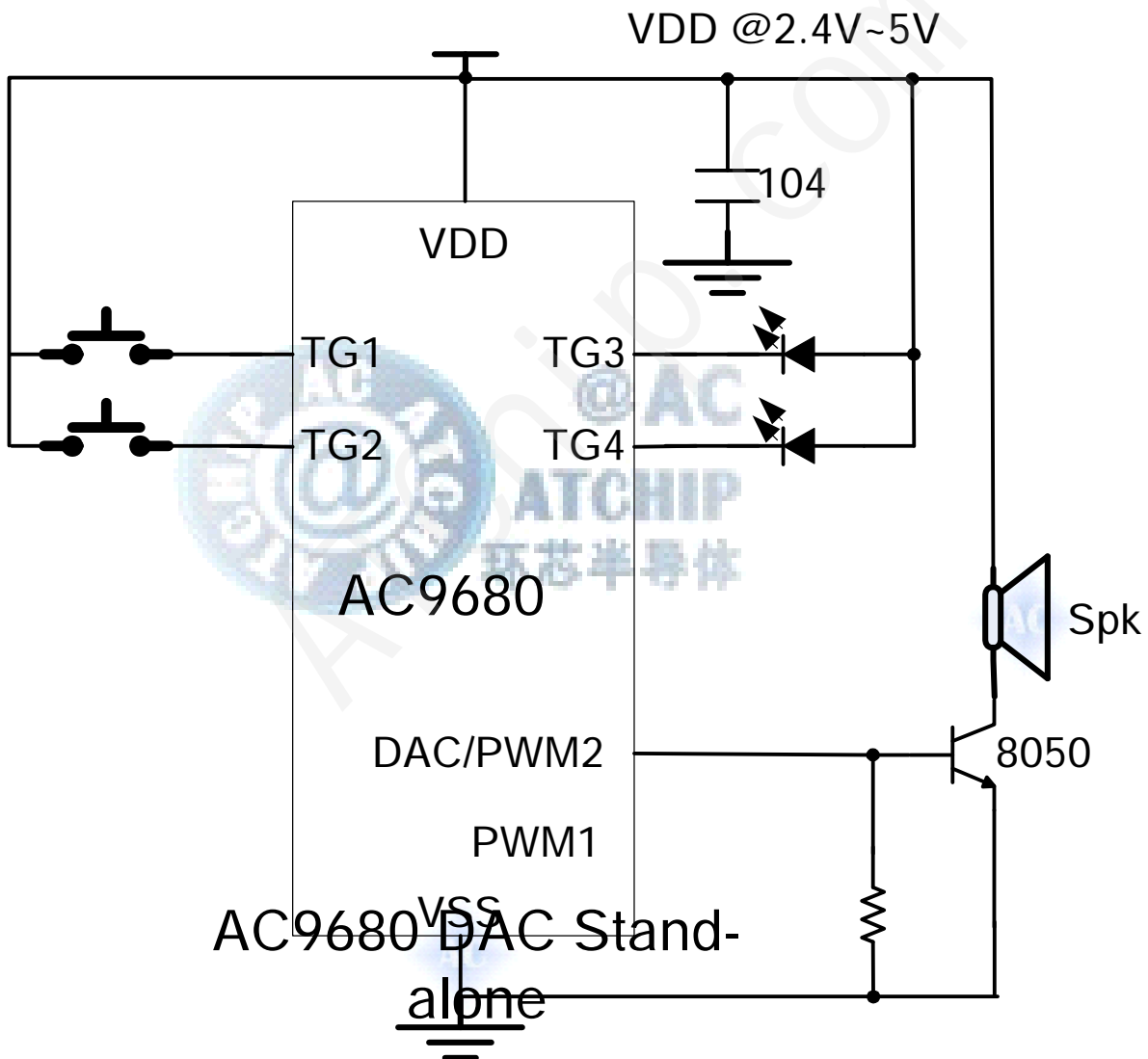
掩膜 OTP: 主营 语音芯片, 玩具 IC, 录音 IC, 门铃 IC, 音乐芯片

邮箱 QQ: 68681298@qq.com

Http://www.ATChip.Com

AC9680 Application Circuit 简单应用电路接线方法

AC9680 Stand-alone Mode / 按键触发功放模式 DAC



可重复烧录的 680 秒 MTP 语音芯片- AC9680



语音芯片开发-深圳市环芯半导体有限公司

电话 Tel: 0755-28149272

086-18922809111

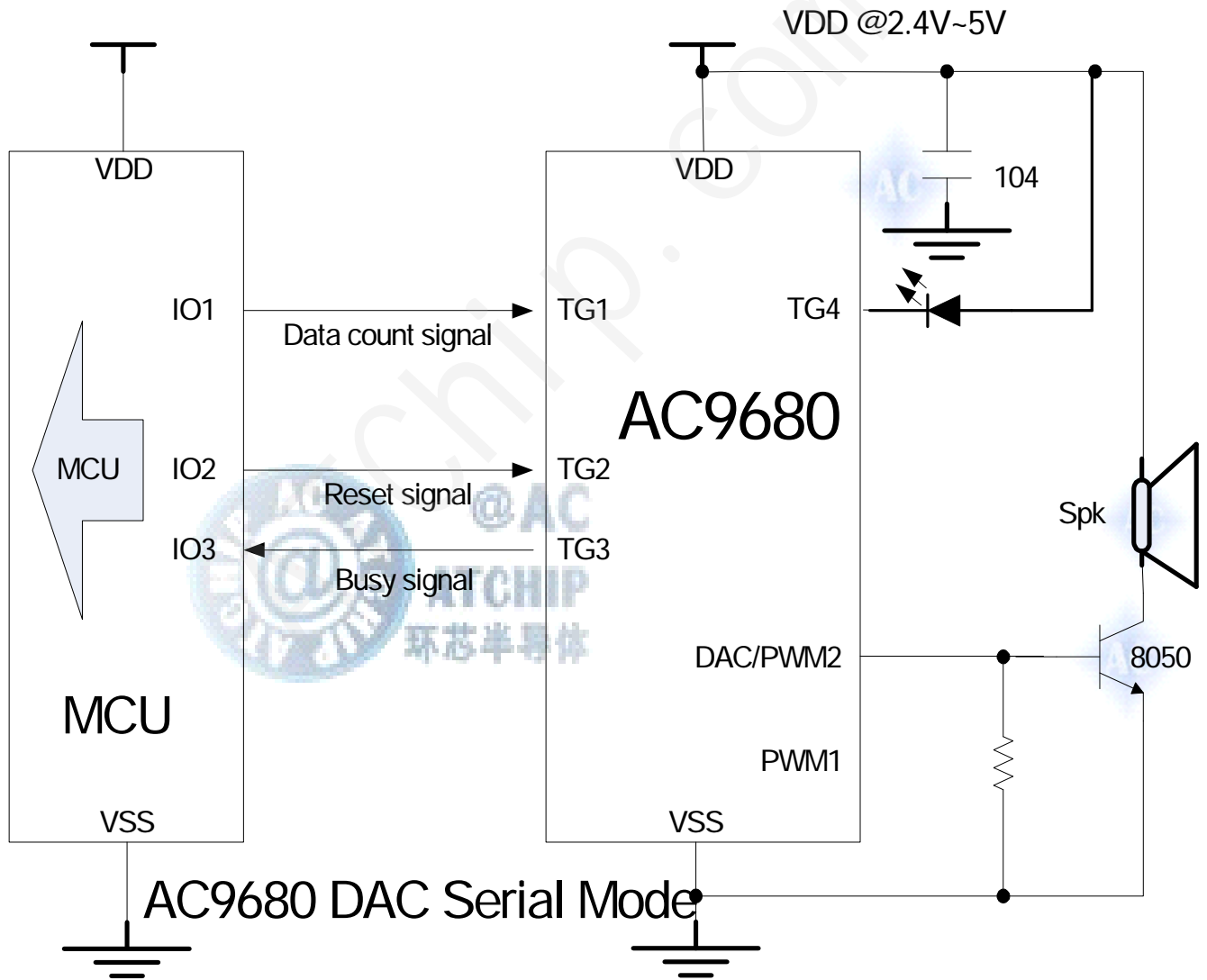
掩膜 OTP: 主营 语音芯片, 玩具 IC, 录音 IC, 门铃 IC, 音乐芯片

邮箱 QQ: 68681298@qq.com

Http://www.ATChip.Com

AC9680 Serial Mode / 串行通讯触发模式 三极管功放推喇叭

MCU 单片机串行 DAC 应用电路方案



可重复烧录的 680 秒 MTP 语音芯片- AC9680



语音芯片开发-深圳市环芯半导体有限公司

电话 Tel: 0755-28149272

086-18922809111

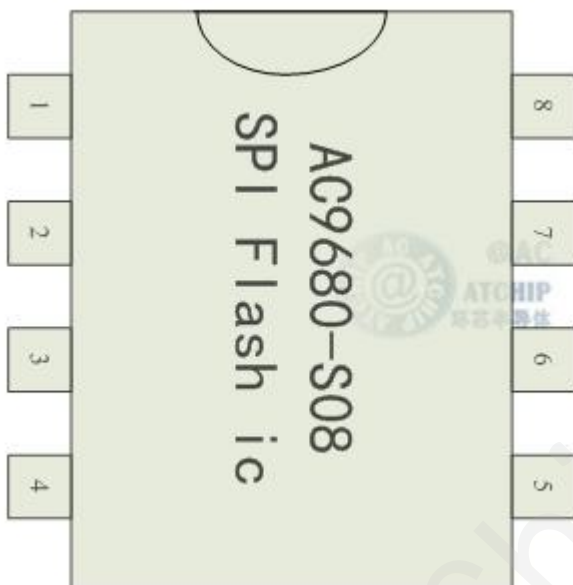
掩膜 OTP: 主营 语音芯片, 玩具 IC, 录音 IC, 门铃 IC, 音乐芯片

邮箱 QQ: 68681298@qq.com

Http://www.ATChip.Com

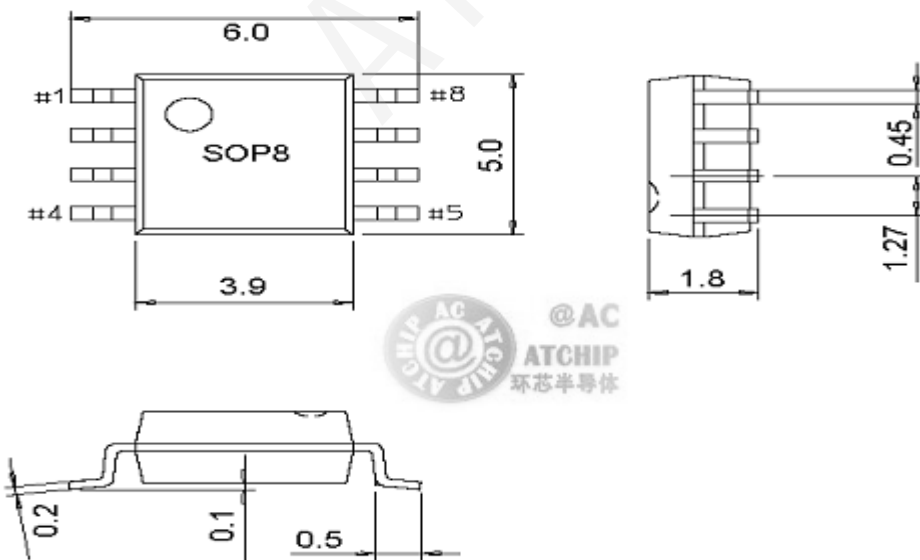
AC9680 Package Information 封装资料

AC9680-DIP8/SOP8



PIN	NAME
1	TG2
2	TG1
3	TG3
4	TG4
5	VSS
6	PWM1
7	VDD
8	PWM2/DAC

SOP8 贴片芯片封装尺寸大小(SOP SIZE):



可重复烧录的 680 秒 MTP 语音芯片- AC9680



语音芯片开发-深圳市环芯半导体有限公司

电话 Tel: 0755-28149272

086-18922809111

掩膜 OTP: 主营 语音芯片, 玩具 IC, 录音 IC, 门铃 IC, 音乐芯片

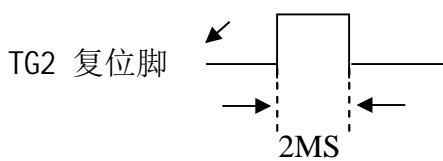
邮箱 QQ: 68681298@qq.com

Http://www.ATChip.Com

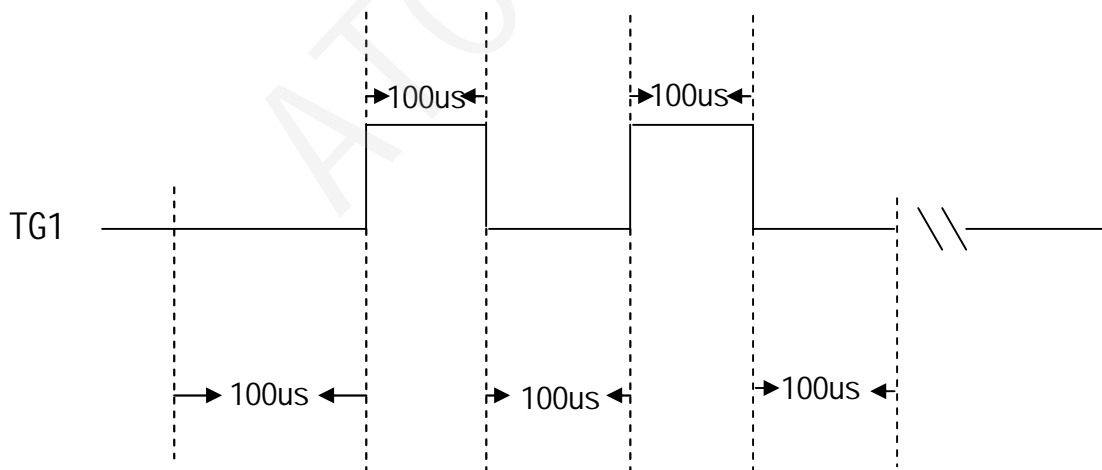
AC9680_OTP680S 串行通讯方式应用简要说明

TG2 对 vdd 复位, 高电平信号 2ms, 复位信号后等待时间 800us ,

再给 TG1 高电平脉冲信号



触发一次一个声音, mcu 高电平发出几个脉冲识别第几个声音, 但在每次发出脉冲之前, 必须先给 otp 复位



更多资料请参照: <http://www.atchip.com/otp/trigger-serialmode-userguide.asp>

可重复烧录的 680 秒 MTP 语音芯片- AC9680



语音芯片开发-深圳市环芯半导体有限公司

电话 Tel: 0755-28149272

086-18922809111

掩膜 OTP: 主营 语音芯片, 玩具 IC, 录音 IC, 门铃 IC, 音乐芯片

邮箱 QQ: 68681298@qq.com

Http://www.ATChip.Com

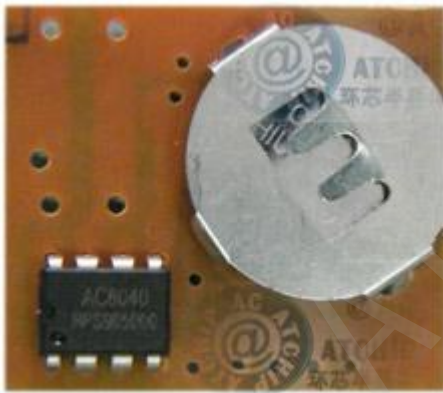
无开模具费用, 提供各种常用软封装 COB (限纸板 PCB)

AC80A 2032 电池 3V 供电

常用语音机芯 COB

适用于各种音乐礼盒和光控小批量方案.

语音 COB 脚位资料
请参照实际样品情况.



AC80A PCBA 机芯

实物图片, 仅供参考.

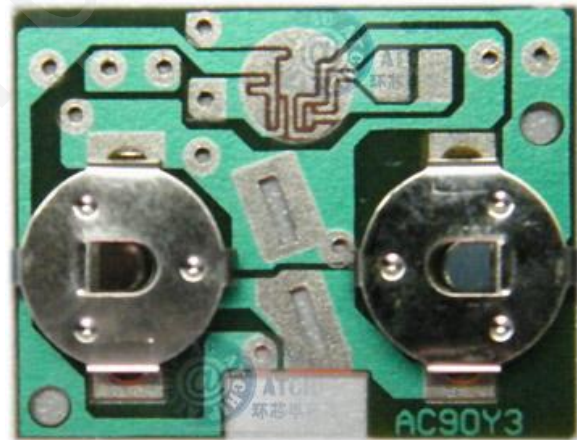
若有改动, 恕不另行通知.

AC90Y 钮扣电池 3V 供电 COB

适用钮扣式电池 AG10, LR54; AG12, LR43;
AG13, LR44 的 3V 机芯 COB

适用于各种音乐礼盒和光控小批量方案.

语音 COB 脚位资料
请参照实际样品情况.



AC90Y3 PCBA 机芯

实物图片, 仅供参考.

若有改动, 恕不另行通知.

更多资料, 请访问深圳市环芯半导体有限公司 网站: <http://www.atchip.com/>

可重复烧录的 680 秒 MTP 语音芯片- AC9680



语音芯片开发-深圳市环芯半导体有限公司

电话 Tel: 0755-28149272

086-18922809111

掩膜 OTP: 主营 语音芯片, 玩具 IC, 录音 IC, 门铃 IC, 音乐芯片

邮箱 QQ: 68681298@qq.com

Http://www.ATChip.Com

Description

AC9680 is a 680 Sec. PWM or DAC voice output with high quality speech , 2 input pin and 2 I/O pin simple speech. 680 Sec. Voice Length at 6 KHz sampling and 4 bit hardware compression. Built-in oscillator for system clock without an external resistor. Maximum 64 voice groups. One Group contain several steps(voice section); Maximum 700 steps for all the Groups. User selectable 8bit / 5bit / 4 bit data compression. Support three mode trigger function (Stand Alone, Serial Trigger Mode, 1line Command Mode). Easy use development system is for function selection and voice combination . PC download the ROM code by the USB Port .

Functions

MAX voice file : 700

MAX Trigger Groups : 63

Power On Trigger Group : 1

MAX Step : 700

Signal step mute length : 0.64 s (6k sample rate)

Operating Voltage range: 2.4V ~ 3.6V

Total Voice Duration : 680" (4080K Samples)

I/O pin : 4

Voice output : PWM or DAC

Sequential Key : TG1 -> 32 Groups.

TG2 -> 29 Groups.

TG3, TG4-> 1 Group

Debounce time : 50 us or 10 ms

On/Off function : only for all TG1 and TG2

Sequential Key for Volume control function.

Step can change Trigger I/O Type, Trigger Mode & Output Status.

Hardware Trigger Group Repeat function.

Trigger mode (for all Input pins) :

- Key Stand-alone Trigger Mode :

可重复烧录的 680 秒 MTP 语音芯片- AC9680



语音芯片开发-深圳市环芯半导体有限公司

电话 Tel: 0755-28149272

086-18922809111

掩膜 OTP: 主营 语音芯片, 玩具 IC, 录音 IC, 门铃 IC, 音乐芯片

邮箱 QQ: 68681298@qq.com

Http: //www. ATChi p. Com

- A. Edge/Level
- B. Hold/Unhold
- C. Retri gger/Irretri gger
- Serial Trigger Mode :
Combinations of TG1 and TG2 to trigger maximum 63 Voice Group.

Output status (for each Output pin):

- A. Stand by Status. (High/Low Status)
- B. Busy Low Active.
- C. Busy High Active.
- D. LED Flash at 6 Hz.
- E. LED Flash at 3 Hz.
- F. LED Flash at 1.5 Hz.
- G. LED Flash at 0.75 Hz.

Play rate level :

AC9680 can provide different play rate in one code as follow

Play rate(K)	Play rate(K)
3.69	6
3.84	6.4
4	6.85
4.17	8
4.36	9.6
4.57	12
4.8	13.71
5.05	16
5.33	19.2
5.64	24