

# MTP 语音 IC, OTPM 320 秒外挂语音芯片 - AC9320



语音芯片开发-深圳市环芯半导体有限公司

电话 Tel: 0755-28149272

086-18922809111

掩膜 OTP: 主营 语音芯片, 玩具 IC, 录音 IC, 门铃 IC, 音乐芯片

邮箱 QQ: 68681298@qq.com

Http: //www. ATChi p. Com

## OTPM系列 320 秒语音芯片资料:

AC9320-OTPM 系列是环芯语音芯片公司 2020 年推出的新产品,由语音主控和 SPI Flash 内存芯片合封的单颗贴片八脚 MTP 芯片, 搭载 9bits PWM/DAC 语音引擎, 支持重新烧录, 提供稳定性能的语音输出. 同时在功能方面有了更大的改进.

AC9320 320 秒 OTPM 系列语音芯片是一颗支持 PWM 和 DAC 输出的 320 秒的 OTP 语音芯片, 音质效果好, 共有 4 个 I/O 口, 其中 2 个 Input, 2 个简单 I/O, 简单 I/O 只能触发单段语音或用于马达和闪灯, 外围仅需一颗 104 电容, 产品方案成本极低.

## OTPM系列可重复烧录 MTP 语音芯片的优势:

1, OTPM320Sec-AC9320 内置电阻、外围少元器件, 外围电路只需要一个 104 电容.

整个方案的费用给您节省 30%—50% .

2, 工作电压默认为 2.4V—5V, 使用 5V 供电时在 VDD 上连一个 8 欧电阻即可, 纽扣电池供电时只需连个 4 欧电阻; 输出方式: PWM&DAC .

3, 主要出货形式: SOP8 贴片八脚.

4, 喇叭是 8 欧 0.5W 的, 支持 8 欧阻值功率范围 : 0.25W-1W 的喇叭.

## OTPM系列语音芯片的型号列表:

Body	Duration	I/O counts
AC9080M(SOP8)	80" @6K/4bits	4 I/O
AC9160(SOP8)	160" @6K/4bits	4 I/O
AC9320(SOP8)	320" @6K/4bits	4 I/O
AC9680(SOP8)	680" @6K/4bits	4 I/O

# MTP 语音 IC, OTPM 320 秒外挂语音芯片 - AC9320



语音芯片开发-深圳市环芯半导体有限公司

电话 Tel: 0755-28149272

086-18922809111

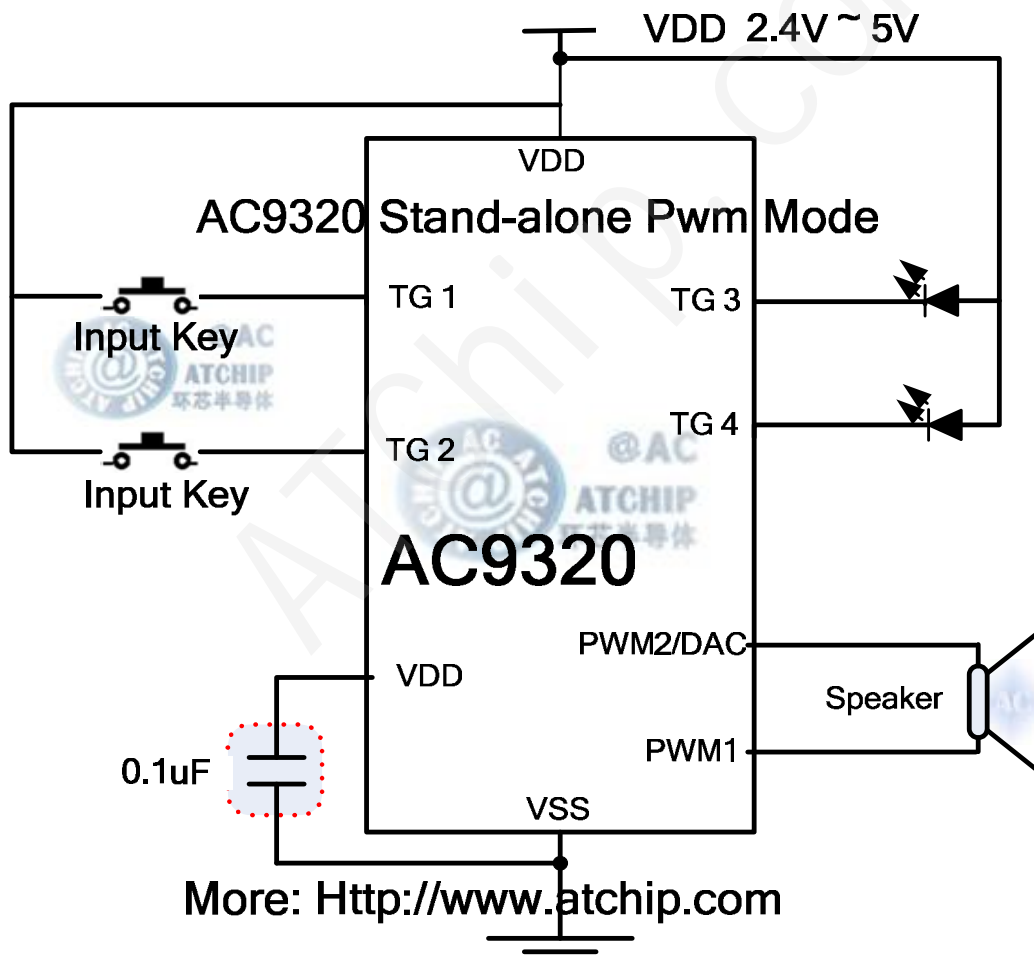
掩膜 OTP: 主营 语音芯片, 玩具 IC, 录音 IC, 门铃 IC, 音乐芯片

邮箱 QQ: 68681298@qq.com

Http://www.ATChip.Com

## AC9320 Application Circuit 简单应用电路接线方法

### AC9320 Stand-alone Mode / 按键触发直推喇叭模式 PWM



# MTP 语音 IC, OTPM 320 秒外挂语音芯片 - AC9320



语音芯片开发-深圳市环芯半导体有限公司

电话 Tel: 0755-28149272

086-18922809111

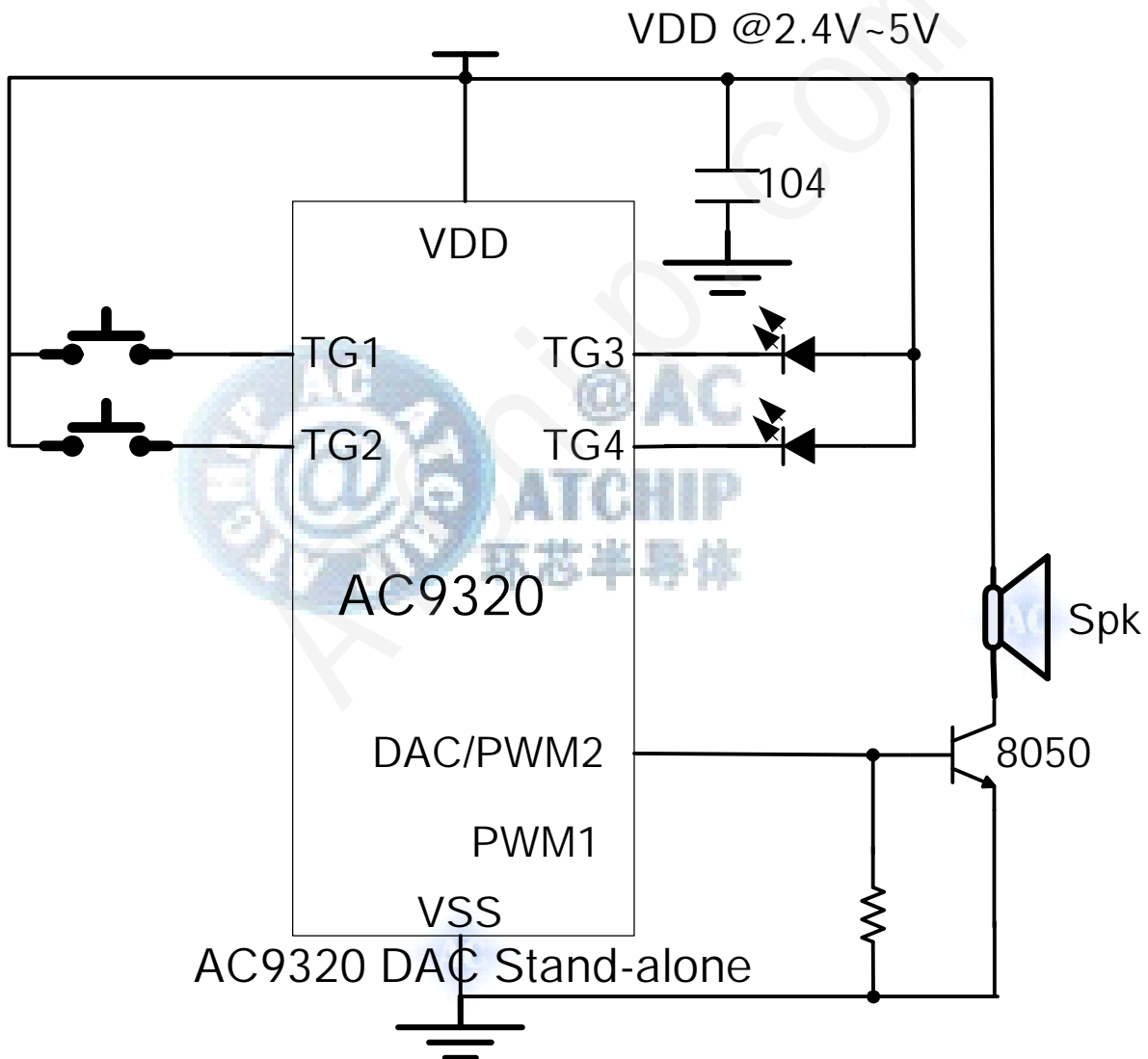
掩膜 OTP: 主营 语音芯片, 玩具 IC, 录音 IC, 门铃 IC, 音乐芯片

邮箱 QQ: 68681298@qq.com

Http://www.ATChip.Com

## AC9320 Application Circuit 简单应用电路接线方法

AC9320 Stand-alone Mode / 按键触发功放模式 DAC



# MTP 语音 IC, OTPM 320 秒外挂语音芯片 - AC9320



语音芯片开发-深圳市环芯半导体有限公司

电话 Tel: 0755-28149272

086-18922809111

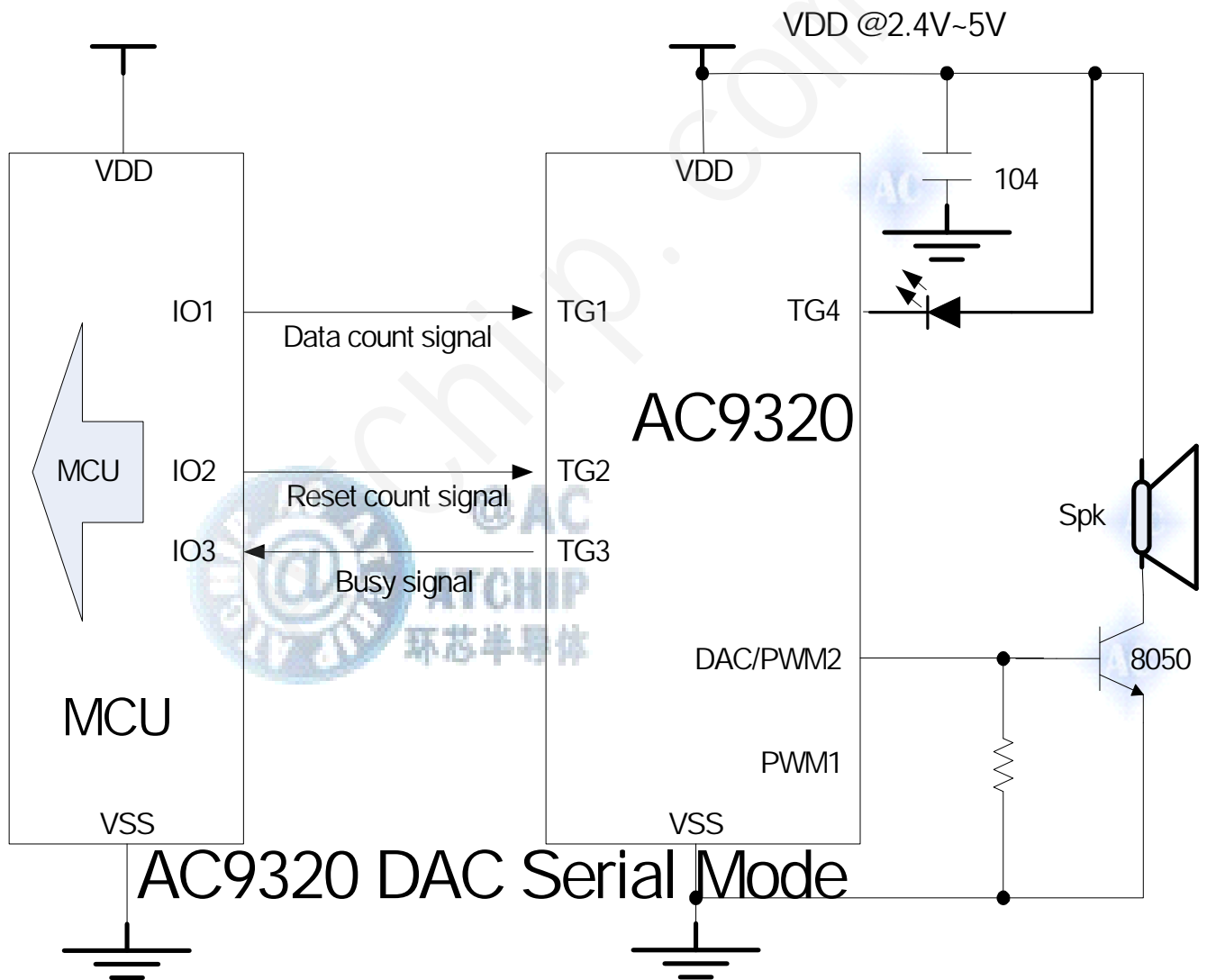
掩膜 OTP: 主营 语音芯片, 玩具 IC, 录音 IC, 门铃 IC, 音乐芯片

邮箱 QQ: 68681298@qq.com

Http://www.ATChip.Com

## AC9320 Serial Mode / 串行通讯触发模式 三极管功放推喇叭

MCU 单片机串行 DAC 应用电路方案



# MTP 语音 IC, OTPM 320 秒外挂语音芯片 - AC9320



语音芯片开发-深圳市环芯半导体有限公司

电话 Tel: 0755-28149272

086-18922809111

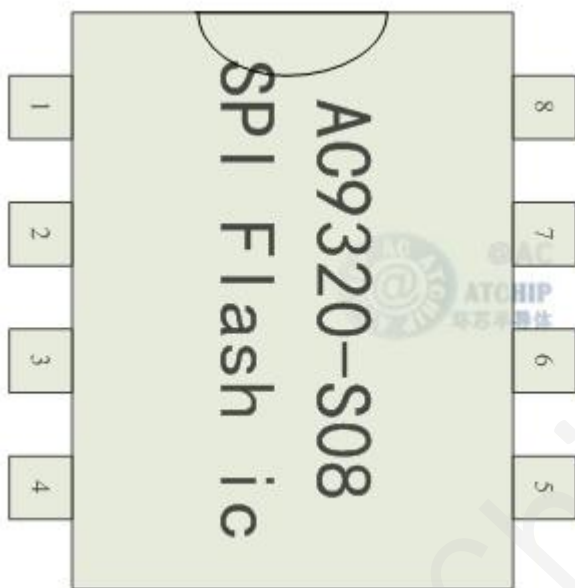
掩膜 OTP: 主营 语音芯片, 玩具 IC, 录音 IC, 门铃 IC, 音乐芯片

邮箱 QQ: 68681298@qq.com

Http://www.ATChip.Com

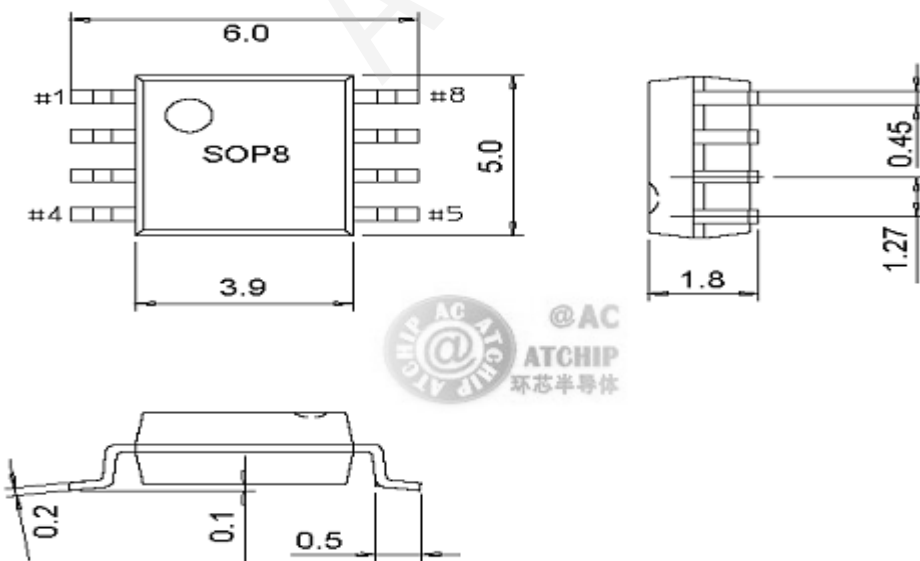
## AC9320 Package Information 封装资料

AC9320-DIP8/SOP8



PIN	NAME
1	TG2
2	TG1
3	TG3
4	TG4
5	VSS
6	PWM1
7	VDD
8	PWM2/DAC

SOP8 贴片芯片封装尺寸大小(SOP SIZE):



# MTP 语音 IC, OTPM 320 秒外挂语音芯片 - AC9320



语音芯片开发-深圳市环芯半导体有限公司

电话 Tel: 0755-28149272

086-18922809111

掩膜 OTP: 主营 语音芯片, 玩具 IC, 录音 IC, 门铃 IC, 音乐芯片

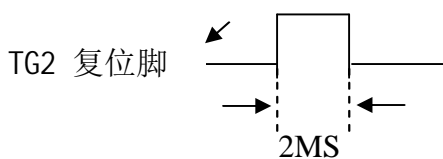
邮箱 QQ: 68681298@qq.com

Http://www.ATChip.Com

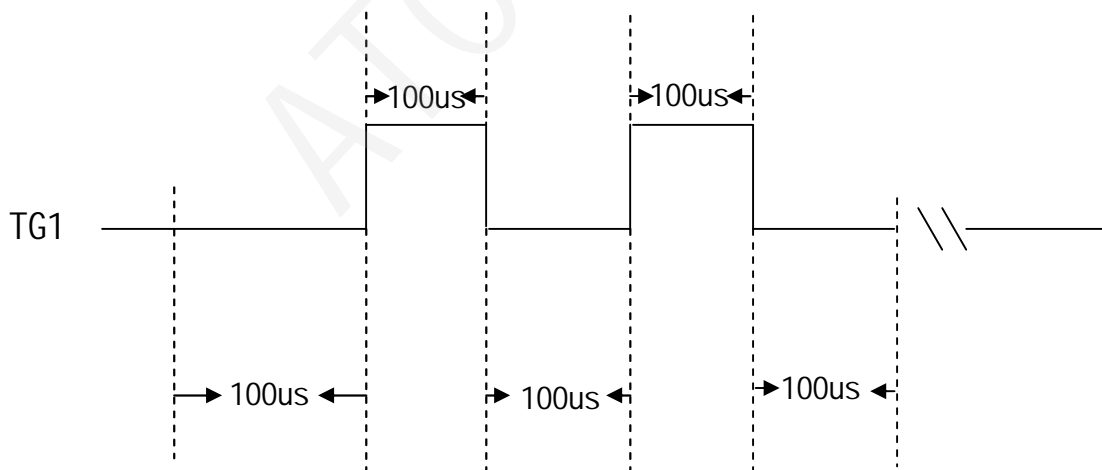
## AC9320\_OTP320S 串行通讯方式应用简要说明

TG2 对 vdd 复位, 高电平信号 2ms, 复位信号后等待时间 800us ,

再给 TG1 高电平脉冲信号



触发一次一个声音, mcu 高电平发出几个脉冲识别第几个声音, 但在每次发出脉冲之前, 必须先给 otp 复位



更多资料请参照: <http://www.atchip.com/otp/trigger-serialmode-userguide.asp>

# MTP 语音 IC, OTPM 320 秒外挂语音芯片 - AC9320



语音芯片开发-深圳市环芯半导体有限公司

电话 Tel: 0755-28149272

086-18922809111

掩膜 OTP: 主营 语音芯片, 玩具 IC, 录音 IC, 门铃 IC, 音乐芯片

邮箱 QQ.: 68681298@qq.com

Http://www.ATChip.Com

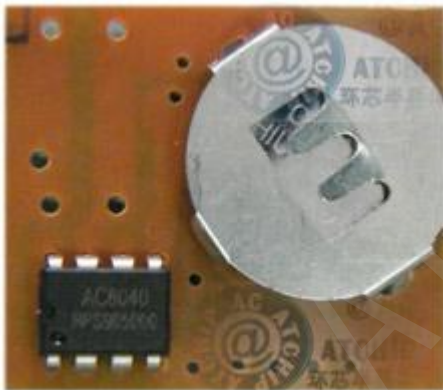
## 无开模具费用, 提供各种常用软封装 COB (限纸板 PCB)

### AC80A 2032 电池 3V 供电

#### 常用语音机芯 COB

适用于各种音乐礼盒和光控小批量方案.

语音 COB 脚位资料  
请参照实际样品情况.



AC80A PCBA 机芯

实物图片, 仅供参考.

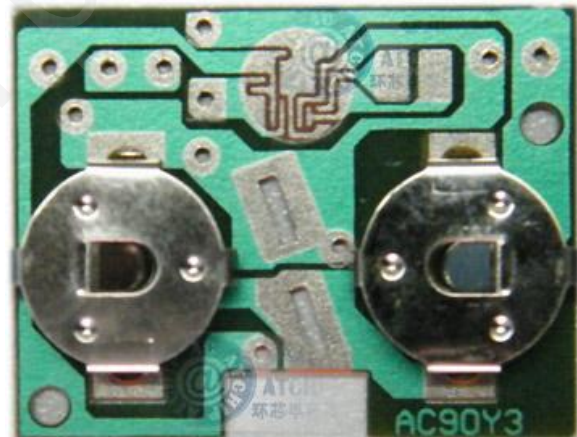
若有改动, 恕不另行通知.

### AC90Y 钮扣电池 3V 供电 COB

适用钮扣式电池 AG10, LR54; AG12, LR43;  
AG13, LR44 的 3V 机芯 COB

适用于各种音乐礼盒和光控小批量方案.

语音 COB 脚位资料  
请参照实际样品情况.



AC90Y3 PCBA 机芯

实物图片, 仅供参考.

若有改动, 恕不另行通知.

更多资料, 请访问深圳市环芯半导体有限公司 网站: <http://www.atchip.com/>

# MTP 语音 IC, OTPM 320 秒外挂语音芯片 - AC9320



语音芯片开发-深圳市环芯半导体有限公司

电话 Tel: 0755-28149272

086-18922809111

掩膜 OTP: 主营 语音芯片, 玩具 IC, 录音 IC, 门铃 IC, 音乐芯片

邮箱 QQ: 68681298@qq.com

Http://www.ATChip.Com

## Description

AC9320 is a 320 Sec. PWM or DAC voice output with high quality speech , 2 input pin and 2 I/O pin simple speech. 320 Sec. Voice Length at 6 KHz sampling and 4 bit hardware compression. Built-in oscillator for system clock without an external resistor. Maximum 64 voice groups. One Group contain several steps(voice section ); Maximum 700 steps for all the Groups. User selectable 8bit / 5bit / 4 bit data compression. Support three mode trigger function (Stand Alone, Serial Trigger Mode, 1line Command Mode ). Easy use development system is for function selection and voice combination . PC download the ROM code by the USB Port .

## Functions

MAX voice file : 700

MAX Trigger Groups : 63

Power On Trigger Group : 1

MAX Step : 700

Signal step mute length : 0.64 s ( 6k sample rate )

Operating Voltage range: 2.4V ~ 3.6V

Total Voice Duration : 320" (1920K Samples)

I/O pin : 4

Voice output : PWM or DAC

Sequential Key : TG1 -> 32 Groups.

TG2 -> 29 Groups.

TG3, TG4-> 1 Group

Debounce time : 50 us or 10 ms

On/Off function : only for all TG1 and TG2

Sequential Key for Volume control function.

Step can change Trigger I/O Type, Trigger Mode & Output Status.

Hardware Trigger Group Repeat function.

Trigger mode (for all Input pins) :

- Key Stand-alone Trigger Mode :



# MTP 语音 IC, OTPM 320 秒外挂语音芯片 - AC9320



语音芯片开发-深圳市环芯半导体有限公司

电话 Tel: 0755-28149272

086-18922809111

掩膜 OTP: 主营 语音芯片, 玩具 IC, 录音 IC, 门铃 IC, 音乐芯片

邮箱 QQ: 68681298@qq.com

Http: //www. ATChi p. Com

- A. Edge/Level
  - B. Hold/Unhold
  - C. Retri gger/Irretri gger
- Serial Trigger Mode :
- Combinations of TG1 and TG2 to tri gger maximum 63 Voice Group.

Output status (for each Output pin):

- A. Stand by Status. (High/Low Status)
- B. Busy Low Active.
- C. Busy High Active.
- D. LED Flash at 6 Hz.
- E. LED Flash at 3 Hz.
- F. LED Flash at 1.5 Hz.
- G. LED Flash at 0.75 Hz.

Play rate level :

AC9320 can provide different play rate in one code as follow

Play rate(K)	Play rate(K)
3.69	6
3.84	6.4
4	6.85
4.17	8
4.36	9.6
4.57	12
4.8	13.71
5.05	16
5.33	19.2
5.64	24