

门磁警报叮咚门铃音乐 20 首芯片资料 (AC8JM20 Alarm)



语音芯片开发-深圳市环芯半导体有限公司

电话 Tel: 0755-28149272

086-18922809111

地址 Add: 深圳市宝安区龙华东环一路港之都大厦 703

邮箱 QQ: 68681298@qq.com

Http: //www. ATChi p. Com

门磁警报门铃音乐 20 首芯片产品资料:

AC8JM20/Alarm IC 是一颗 CMOS 掩膜音乐芯片,直接 PWM 驱动喇叭的门磁警报门铃芯片, 音乐合成方式为可编程式的方波和包络线,音质效果好,共有 3 个 I/O 口,其中 1 个选曲键 Sel Key, 一个为播放键 Play Key, 另外有一个警报长响音效播放键 Alarm Key, 常用于门磁警报和门铃提醒产品。外围少元器件,应用电路简单,价格低,有着很好的产品方案成本优势。

AC8JM20/Alarm IC 内部存放着近 200 秒的双通道音乐,2V 低电压仍能正常发声,复位和内部供电稳定,解决了电压过高时的电流声杂音,有着宽电压 5V 的支持,语音效果输出优秀。

门磁警报门铃音乐芯片掩膜 20 首参数:

触发方式: Selected: L/U/R, (门铃音乐选曲键,顺序选取; Voice-Select function)

Play: E/U/I, (门铃音乐播放键,播放时不可打断, Play selected melody)

Alarm Key: L/U/R, (警报长响播放键 Siren, 一直高电平一直响)

静态电流: $I_{sb} \leq 0.1\mu A @ 4.5V$

工作电流: (无负载) $I_{op}: 1.5mA @ 4.5V$

内置震荡电阻: INT_OSC: +/-1.5%误差

支持喇叭和蜂鸣片: 喇叭是 8 欧 0.5W 范围: 0.25W-1W 的喇叭都行.

工作电压: VDD: DC1.8-5.5V 建议 3V 和 4.5V, 语音芯片的最优电压选择。

使用 4.5V 以上供电或者部分直流供电电源时在 VDD5 与 VSS 串一个 0.1uF 电容即可.

掩膜产品可以直接出货,无需掩膜费,价格成本便宜,是音乐门铃的最佳解决方案,同时高 bit 比特率的声音输出,为音质效果和产品市场打下了良好的基础.

出货形式: 贴片八脚 SOP8 / 150mil 出货, 3-7 天交货。 批量情况下, 可以定制 COB 出货。

门磁警报叮咚门铃音乐 20 首芯片资料 (AC8JM20 Alarm)



语音芯片开发-深圳市环芯半导体有限公司

电话 Tel: 0755-28149272

086-18922809111

地址 Add: 深圳市宝安区龙华东环一路港之都大厦 703

邮箱 QQ: 68681298@qq.com

Http://www.ATChip.Com

U 音效曲目：门铃音乐 20 首 + 警报 3 声。

序	中文曲名	英文曲名	试听
1	叮咚叮咚 / 叮咚两声	DingDong DingDong	
2	致爱丽丝	For Elise	
3	西敏寺钟声	Westminster Abbey	
4	土耳其进行曲	Rondo Alla Turca	
5	彩虹妹妹	Rainbow sister	
6	小星星	Twinkle Twinkle little star	

7	雨中旋律	The rhythm of falling rain	
8	圣诞快乐	We wish merry Christmas	
9	铃儿响叮咚	Jingle bell	
10	生日快乐	Happy birthday to you	
11	伦敦桥	London bridge is falling down	
12	苏三娜	Oh, Susanna	

13	走呀走 / 蜗牛与黄鹌鸟	The snail and the Oriole	
14	十个印第安人	Ten little indian boys	
15	叮咚 1 声	DingDong	
16	圣诞老公公进城来	Santa Claus is Coming to Town	
17	小小姑娘	Small little girl	
18	王老先生有块地	Old MacDonald had a farm	
19	泉水叮咚响	Spring Ding Dong ring	
20	快乐拍手歌	If you're happy ,clap your hands	

门磁警报叮咚门铃音乐 20 首芯片资料 (AC8JM20 Alarm)



语音芯片开发-深圳市环芯半导体有限公司

电话 Tel: 0755-28149272

086-18922809111

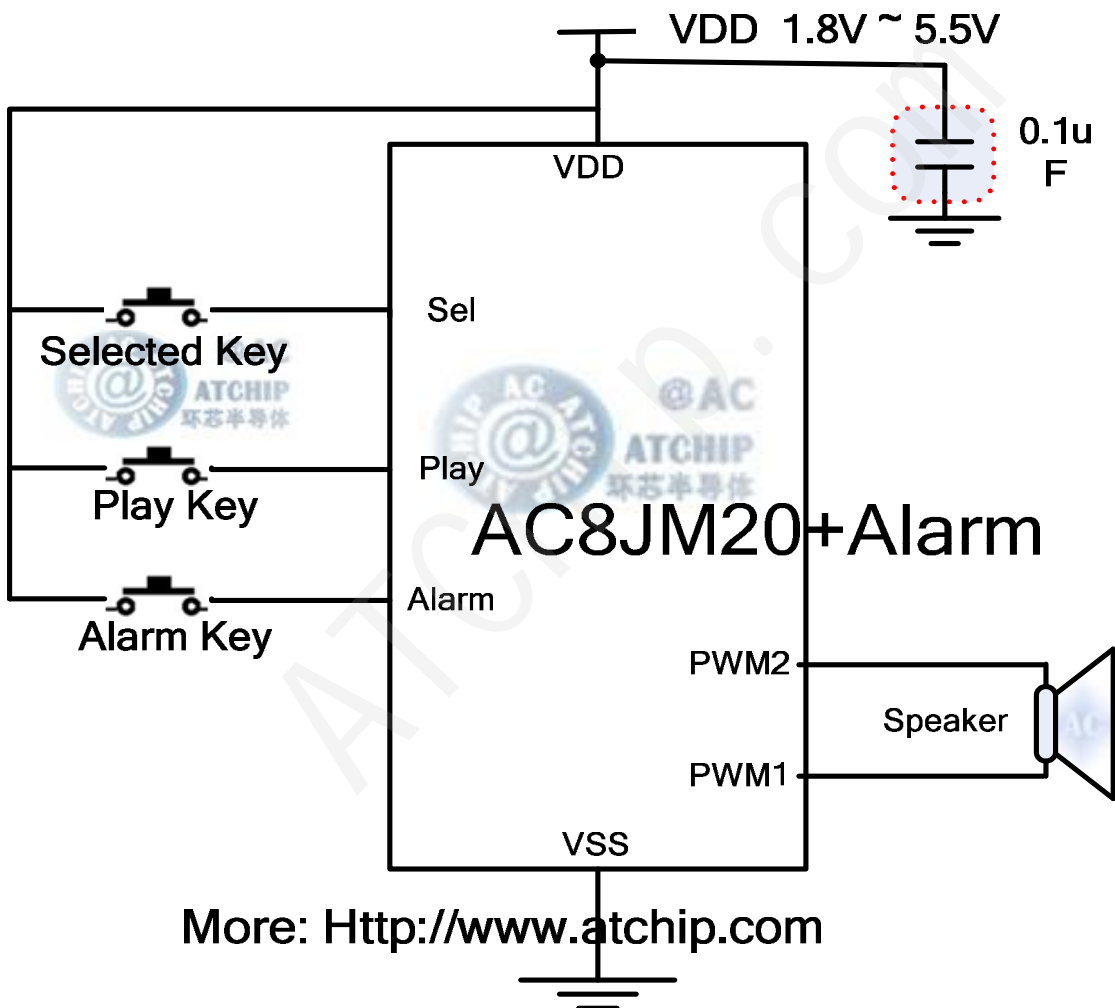
地址 Add: 深圳市宝安区龙华东环一路港之都大厦 703

邮箱 QQ: 68681298@qq.com

Http://www.ATChip.Com

AC8JM20 警报门铃芯片应用电路接线方法

AC8JM20 警报门铃芯片选曲键，播放键直推喇叭 PWM 模式



SOP8 贴片八脚硬封装，裸片和 AC80E 软封装 6Pin COB 出货需批量定制。

门磁警报叮咚门铃音乐 20 首芯片资料 (AC8JM20 Alarm)



语音芯片开发-深圳市环芯半导体有限公司

电话 Tel: 0755-28149272

086-18922809111

地址 Add: 深圳市宝安区龙华东环一路港之都大厦 703

邮箱 QQ.: 68681298@qq.com

Http://www.ATChip.Com

u AC8JM20 Package PIN Information 硬封装资料

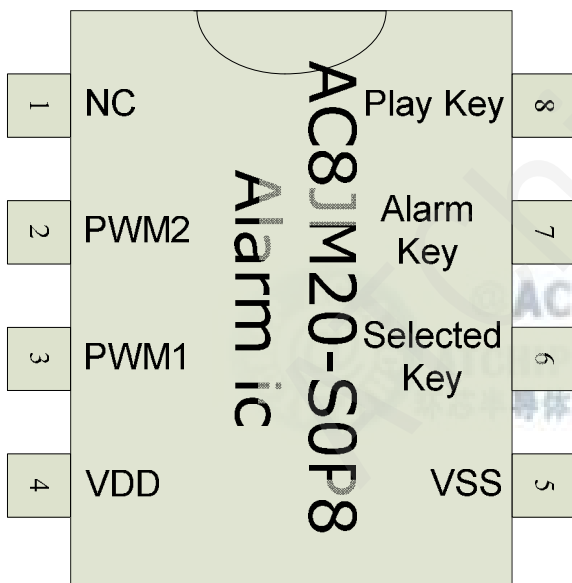
AC8JM20 - SOP8

Mask 掩膜门铃音乐 20 首

OTP 8 脚硬封装芯片资料

最常用最常见的硬封装形式:

直插八脚 DIP8 封装和
贴片八脚 SOP8 封装



PIN	NAME
1	NC
2	PWM2
3	PWM1
4	VDD
5	VSS
6	Selected Key
7	Alarm Key
8	Play Key

正负极 Vdd, VSS 之间必须接 104 电容。

更多资料, 请访问深圳市环芯半导体有限公司 网站: <http://www.atchip.com/>

门磁警报叮咚门铃音乐 20 首芯片资料 (AC8JM20 Alarm)



语音芯片开发-深圳市环芯半导体有限公司

电话 Tel: 0755-28149272

086-18922809111

地址 Add: 深圳市宝安区龙华东环一路港之都大厦 703

邮箱 QQ: 68681298@qq.com

Http: //www. ATChi p. Com

u AC8JM20 SIP 6Pin COB Package Information 6

脚直插 COB 软封装资料/// 最常见语音芯片 COB 软封装形式

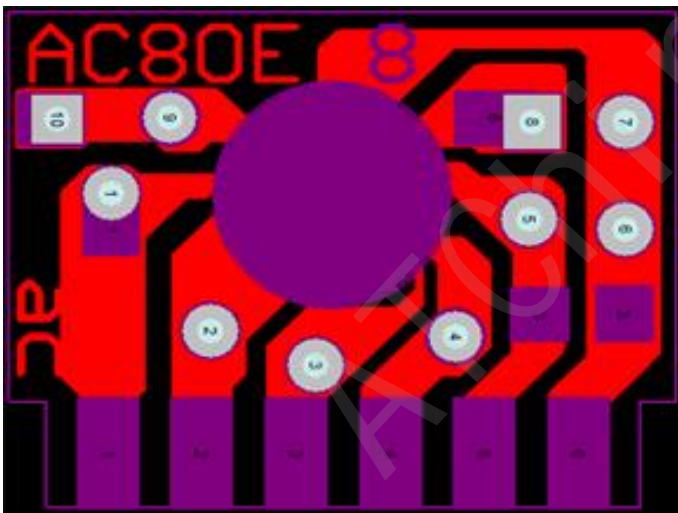
AC8JM20-门铃 IC

Sip 6Pin COB AC80E

单列直插 COB 脚位资料

直插语音 COB 脚位资料 AC80E
请参照实际样品情况.

实物图片, 仅供参考.
若有改动, 恕不另行通知.



直插 1-6 脚顺序为从左至右.

直插 6 脚 COB 脚位资料:

PIN	NAME
1	Selected Key
2	Play Key
3	PWM1
4	PWM2
5	VDD
6	VSS

更多资料, 请访问深圳市环芯半导体有限公司 网站: <http://www.atchip.com/otp.asp>

门磁警报叮咚门铃音乐 20 首芯片资料 (AC8JM20 Alarm)



语音芯片开发-深圳市环芯半导体有限公司

电话 Tel: 0755-28149272

086-18922809111

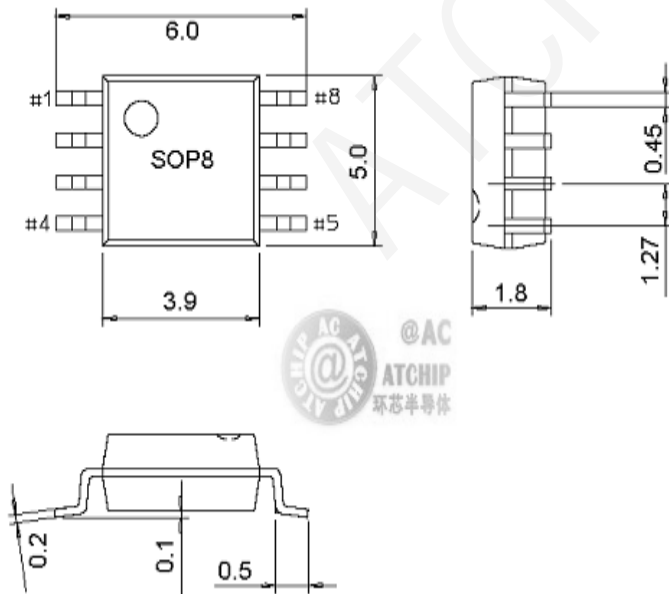
地址 Add: 深圳市宝安区龙华东环一路港之都大厦 703

邮箱 QQ.: 68681298@qq.com

Http://www.ATChip.com

脚位	符号	描述
1	NC	空
2	PWM2	声音输出, PWM2 喇叭
3	PWM1	声音输出, PWM1 喇叭
4	VDD	电源正极
5	VSS	电源负极, 接地
6	Selected Key	选曲键
7	Alarm Key	门磁警报声响三次
8	Play Key	播放键

SOP8 贴片芯片封装尺寸大小 (SOP SIZE):



门磁警报叮咚门铃音乐 20 首芯片资料 (AC8JM20 Alarm)



语音芯片开发-深圳市环芯半导体有限公司

电话 Tel: 0755-28149272

086-18922809111

地址 Add: 深圳市宝安区龙华东环一路港之都大厦 703

邮箱 QQ: 68681298@qq.com

Http: //www. ATChi p. Com

u DC CHARACTERISTICS 电气特性和参数

Symbol	Parameter	Min.	Typ.	Max.	Unit	Condition
VDD	Operating voltage	1.8	3.0	5.5	V	
I _{sb}	Standby current, VDD=3V/4.5V		1		uA	No loading
I _{op}	Operating current	VDD=3V	850			
		VDD=4.5V	1100			
I _{ih}	Input current (100k ohms pull-low)			30	uA	VDD=3V
				80		VDD=4.5V
I _{oh}	PWM1, PWM2 output current		-65		mA	VDD=3V, V _{oh} =1.5V
I _{ol}			65			VDD=3V, V _{ol} =1.5V
Fosc	Oscillation Frequency	1.31	1.54	1.61	MHz	VDD=1.8~5.5V

相关系列产品:

- 10, [AC8VC](#)支持DAC功放可调音量的OTP芯片资料 (价优量大低至0.52元)
- 11, [AC3L710](#)常用单音警报声带灯,撬门报警防盗,开箱报警闪灯功能,单价优。
符合电子行业消费类产品环保标准 (最新款SOP8贴片八脚,带2Hz闪灯)
- 15, [AC9561](#)四声警报新产品报警器芯片 (警车声,消防车声,救护车声,机枪声)
- 17, [AC3W830](#)专用防狼器报警芯片,撬门报警防盗防狼警报,带两级独立灯光控制 (比AC3L710多独立灯控)
- 7, [AC9906-JB](#)-六音单音警报声音效芯片-车辆家庭防盗报警系统芯片
- 8, [AC3M01](#)单音警报声音效芯片SOT-23封装3个脚芯片
- 9, [AC3M06](#)六音警报声音效报警器芯片SOT-23封装3个脚芯片(三极管样式)
- 18, [AC8JM20](#)-单音警报门铃20首音乐芯片,更多警报门铃芯片选型
- 19, [AC3JD03](#)-单音警报叮咚滴滴声三合一语音效果芯片。

门磁警报叮咚门铃音乐 20 首芯片资料 (AC8JM20 Alarm)



语音芯片开发-深圳市环芯半导体有限公司

电话 Tel: 0755-28149272

086-18922809111

地址 Add: 深圳市宝安区龙华东环一路港之都大厦 703

邮箱 QQ: 68681298@qq.com

Http: //www. ATChi p. Com

请注意!

静电敏感器件请做好电磁干扰防范。



电路操作注意事项:

静电在很多地方都会产生, 采取下面的防护措施, 可以有效的防止 MOS 电路由于受 静电放电影响而损坏:

- 操作人员要通过防静电腕带接地。
- 设备务必外壳接地。
- 装配过程中使用的工具必须接地。

语音芯片常见注意事项:

1, 语音芯片的喇叭常规为: 8 欧 0.25-0.5 瓦。欧姆值范围: 8-32 欧, 值变大时音量变小变柔。欧功率值范围: 0.25-1 瓦 (W)。无法驱动 4 欧喇叭和 2W 以上的喇叭。

2, 语音芯片电路中正负极的 104 电容 (0.1uF), 除极少数简易功能芯片在纽扣电池 4.5V 以下供电时, 都不能省去, 否则会引发不发声音, 声音中断, 杂音等不良情况。

- 104 电容设计线路板时, 离芯片越近越好!
- 正负极的 104 电容, 除特别注明的简易功能芯片外, **一定不能省!**

3, 应用电路中存在变压器, 马达和大电感元件时, 语音芯片应按电磁规范, 做好相应防范措施, 语音芯片属于敏感器件。