

和弦门铃芯片 / 58 首和弦门铃 IC 资料 (Doorbell IC)



深圳市环芯半导体有限公司

电话 Tel: 755-28149272 18922809111 传真 Fax: 0755-29018191

地址 Add: 深圳市宝安区龙华东环一路港之都大厦 703

邮箱 QQ: 68681298@qq.com

Http://www.ATChip.Com

和弦音乐门铃芯片 / 58 首和弦门铃 IC 芯片资料:

AC8FM58 是一颗高性能集成 MCU 的高品质的 4 通道和弦音乐合成 IC, 共有 58 首和弦音乐, 直接 PWM 驱动喇叭的**和弦音乐门铃芯片**, 音乐音质效果好, **音量大**音色逼真, 经典传承, 市场使用量稳定, 让您能充份感受到现场乐器的那种真实感, 支持 MCU 一线通讯来进行控制, 为高端方案开发节约了主控芯片的 IO 资源。

AC8FM58 门铃 IC 同时支持出 OTP 硬封装 SOP8 封装形式, 应用线路极其简单, 2V 低电压仍能正常发声, 3V 和 4.5 以下供电时仅需一颗 104 电容, 无任何其他外部元器件, 复位和内部供电稳定, 同时提供了宽电压 5V 的支持, 语音效果输出稳定。

4 和弦门铃 IC / 门铃 58 首 音乐 IC 芯片的优势:

- 1, 和弦门铃 IC / AC8FM58 内置电阻、外围少元器件, 外围电路简单。
- 2, 工作电压默认为 2V—5.5V, **推荐使用**是 3.0V 和 4.5V, VDD 与 VSS 串一个 0.1uF 电容即可。
- 3, 提供多种产品选择方案, **出货形式选择多**:
 - 1), 直插 9Pin 模块 COB (九个脚的 AC80M 直插 COB, 需要定制)
 - 2), 直插 10Pin 模块 COB (十个脚的 AC90A 直插 COB, 需要定制)
 - 3), **SOP8 贴片八脚** (主打), 裸片封装可以选择。
- 4, 掩膜成品芯片可以小批批, 也可以直接掩膜出货, 价格成本便宜, 转换灵活, 是首单试单时的最佳解决方案, 同时高 bit 比特率的声音输出, 为音质效果和产品市场打下了良好的基础。
- 5, 喇叭是 8 欧 0.5W 的, 支持 8 欧阻值功率范围 : 0.25W-1W 的喇叭。
- 6, 每个按键都带有**触发防抖功能** (触发消抖时间为**12ms**), 同时选曲键具有**MCU 单片机一线通讯**功能, 以适用单片机应用等场合。
- 7, 和弦门铃芯片 58 首常用场合: 1, 可视门铃, 楼宇对讲, 无线门铃, 高端门铃产品, 门内外语音对讲, 智能猫眼可视门铃, 可视对讲系统, 楼宇可视对讲, 别墅可视对讲系统。

和弦门铃芯片/ 58 首和弦门铃 IC 资料 (Doorbell IC)



深圳市环芯半导体有限公司

电话 Tel: 755-28149272 18922809111 传真 Fax: 0755-29018191

地址 Add: 深圳市宝安区龙华东环一路港之都大厦 703

邮箱 QQ: 68681298@qq.com

Http://www. ATChip. Com

◆ 和弦音乐曲目 : 4 和弦门铃音乐 58 首

1	叮咚叮咚 / 叮咚两声	DingDong DingDong
2	致爱丽丝	For Elise
3	波尔卡	Polka
4	卡门哈巴涅拉舞曲	Toll bar, Carmen Habanera
5	爱的音乐盒	Love music box
6	老式电话铃声	Vintage Ring Tones
<hr/>		
7	西敏寺钟声	Westminster Abbey
8	叮咚/ 叮咚 1 声	DingDong
9	音效 135I	YinXiao 135I
10	音效 I531	YinXiao I531
11	叶塞尼亚	Yesenia
12	拉德斯基进行曲	Radetsky March
<hr/>		
13	威尔逊进行曲	Wilson March
14	罗密欧与朱丽叶	Romeo and Juliet;
15	金婚曲	golden wedding (50th anniversary)
16	帕格尼尼小提琴	Paganini violin
17	回家	Home
18	饮酒歌《茶花女》	The Lady of the Camellias
<hr/>		
19	土耳其进行曲	Rondo Alla Turca
20	铃儿响叮当	Jingle bells
21	斗牛士	Matador, torero
22	贝加尔湖畔	Baikal Lake
23	杜鹃圆舞曲	cuckoo waltz
24	秋日的私语	A Comme Amour;
<hr/>		
25	雨中浪漫	The rain is romantic
26	绿袖子	Green Sleeves
27	胡桃夹子一	the Nutcracker 1
28	胡桃夹子二	the Nutcracker 2
29	孤独的牧羊人	The Lonely Goatherd
30	圣诞快乐	Merry Christmas

和弦门铃芯片/ 58 首和弦门铃 IC 资料 (Doorbell IC)



深圳市环芯半导体有限公司

电话 Tel: 755-28149272 18922809111 传真 Fax: 0755-29018191

地址 Add: 深圳市宝安区龙华东环一路港之都大厦 703

邮箱 QQ: 68681298@qq.com

Http://www.ATChip.Com

31	罗莎回旋曲	Rosa Rondo
32	爱的罗曼史	Romance de Amor
33	鸟叫	Bird Tweet, cuckoo
34	莫斯科郊外的晚上	Moscow Nights
35	塞纳河	seine
36	斯卡布罗集市	Scarborough Fair
37	美人鱼	mermaid
38	恭喜你	Congratulations
39	雪绒花	Edelweiss
40	苏三娜	Oh,Susanna
41	莫扎特	Mozart
42	四小天鹅	Four whistling swans
43	快乐的星期	Happy week
44	水边阿狄妮娜	Waterside A de Nina
45	G 大调弦乐曲	String music in G major
46	红河谷	Red River Valley
47	四季交响曲	Four seasons Symphony
48	卡门序曲	Carman Overture
49	生日快乐	Happy birthday to you
50	巴赫小步舞曲	Minuet
51	海顿交响曲	Symphonies by Joseph Haydn
52	胜利进行曲	Victory March
53	回忆	Memory
54	麦兜舞曲	McDull
55	西班牙女郎	Spanish ladies
56	经典铃声	nokia tune, classic ring
57	摇篮曲	lullaby
58	哆唻咪《音乐之声》	Do Re Mi (The Sound of Music)

和弦门铃芯片/ 58 首和弦门铃 IC 资料 (Doorbell IC)



深圳市环芯半导体有限公司

电话 Tel: 755-28149272 18922809111 传真 Fax: 0755-29018191

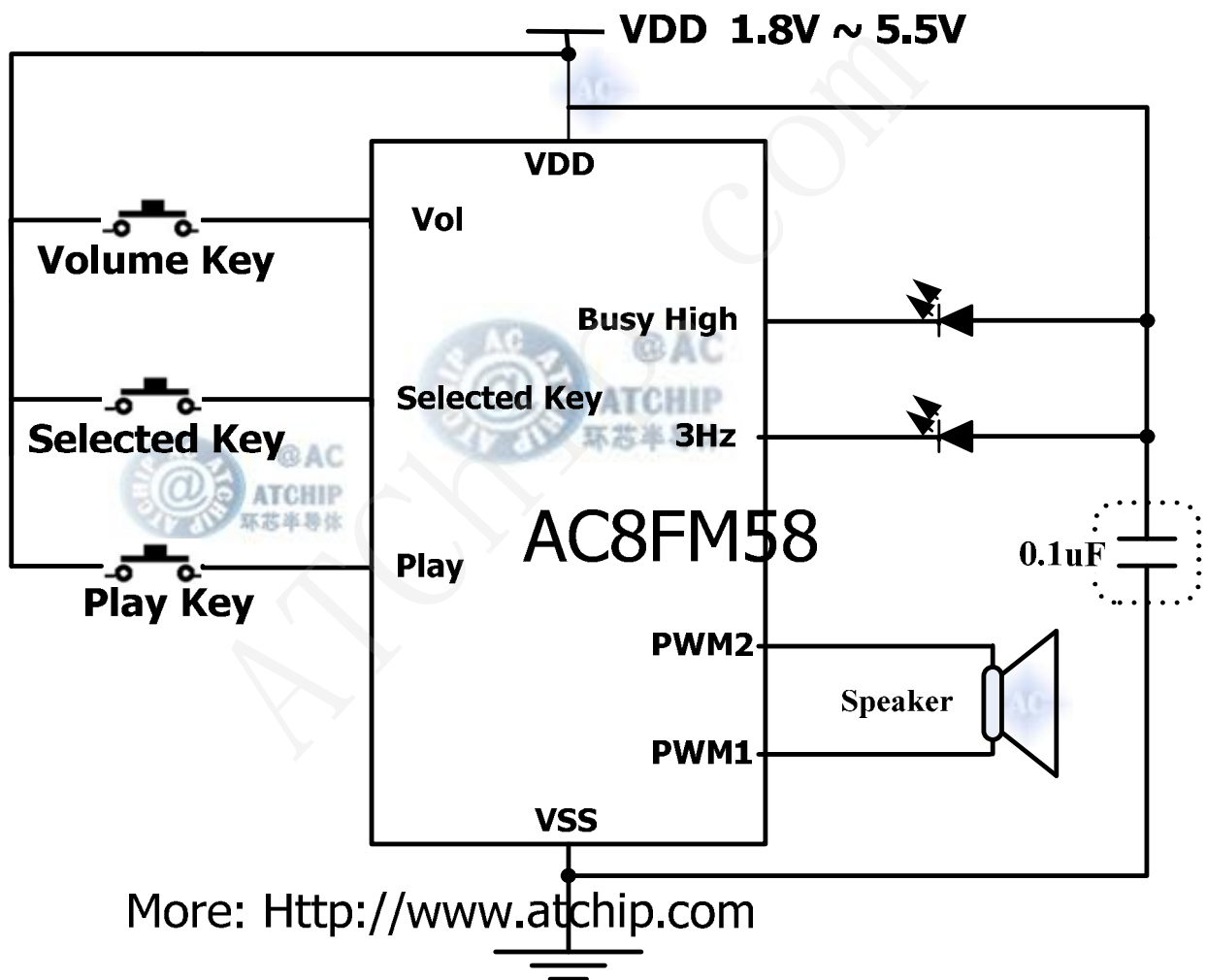
地址 Add: 深圳市宝安区龙华东环一路港之都大厦 703

邮箱 QQ: 68681298@qq.com

Http://www.ATChip.Com

◆ AC8FM58 简单门铃芯片应用电路接线方法

AC8FM58 门铃芯片选曲键，播放键触发直推喇叭模式 PWM



选曲键内置了单线 MCU 控制，并且有按键防抖功能，没有独立占用芯片 IO 口（SOP8 无音量键，大量时可以定制音量键），。

和弦门铃芯片/ 58 首和弦门铃 IC 资料 (Doorbell IC)



深圳市环芯半导体有限公司

电话 Tel: 755-28149272 18922809111 传真 Fax: 0755-29018191

地址 Add: 深圳市宝安区龙华东环一路港之都大厦 703

邮箱 QQ: 68681298@qq.com

Http://www. ATChip. Com

◆ AC8FM58 Package Pin Information 硬封装资料

AC8FM58- SOP8

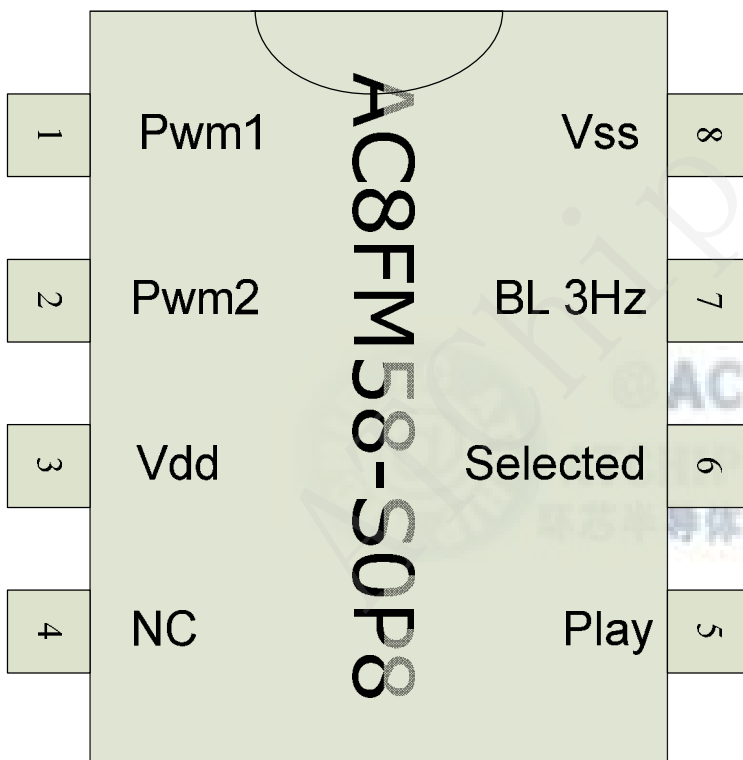
和弦门铃芯片 58 首音乐 IC

Sop8 脚硬封装芯片资料

最常用最常见的硬封装形式:

直插八脚 DIP8 封装和
贴片八脚 SOP8 封装

6 脚选曲键具有 MCU 单片机一线通讯功能



MCU 模式下第 7 脚可以改 3Hz 为常亮 (BUSY) 功能

PIN	NAME
1	Pwm1
2	Pwm2
3	Vdd
4	NC
5	Play key
6	Selected Key
7	BL 3Hz
8	Vss

更多资料,请访问深圳市环芯半导体有限公司 网站: <http://www.atchip.com/otp.asp>

和弦门铃芯片/ 58 首和弦门铃 IC 资料 (Doorbell IC)



深圳市环芯半导体有限公司

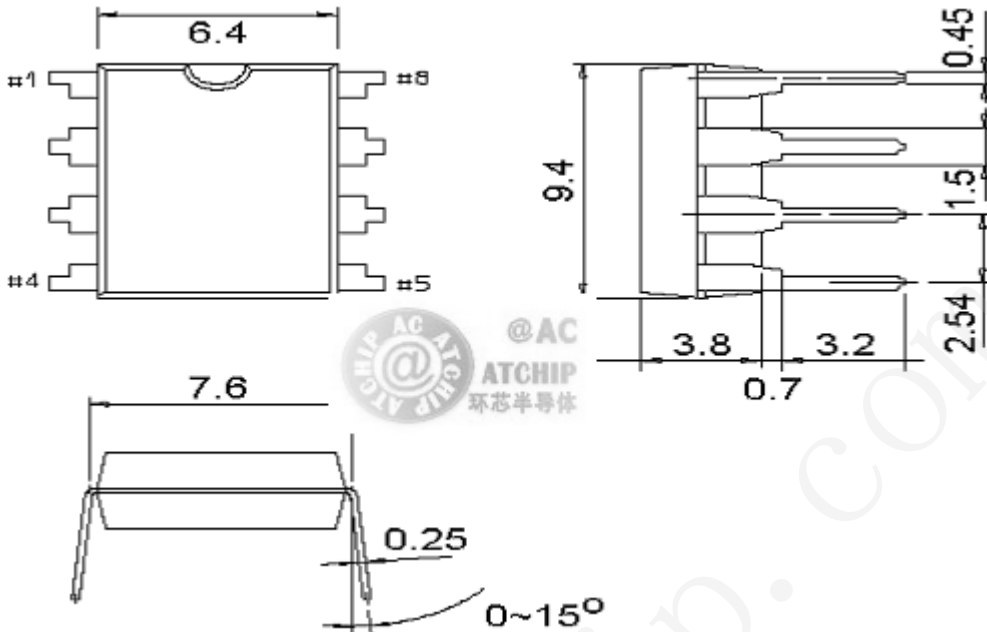
电话 Tel: 755-28149272 18922809111 传真 Fax: 0755-29018191

地址 Add: 深圳市宝安区龙华东环一路港之都大厦 703

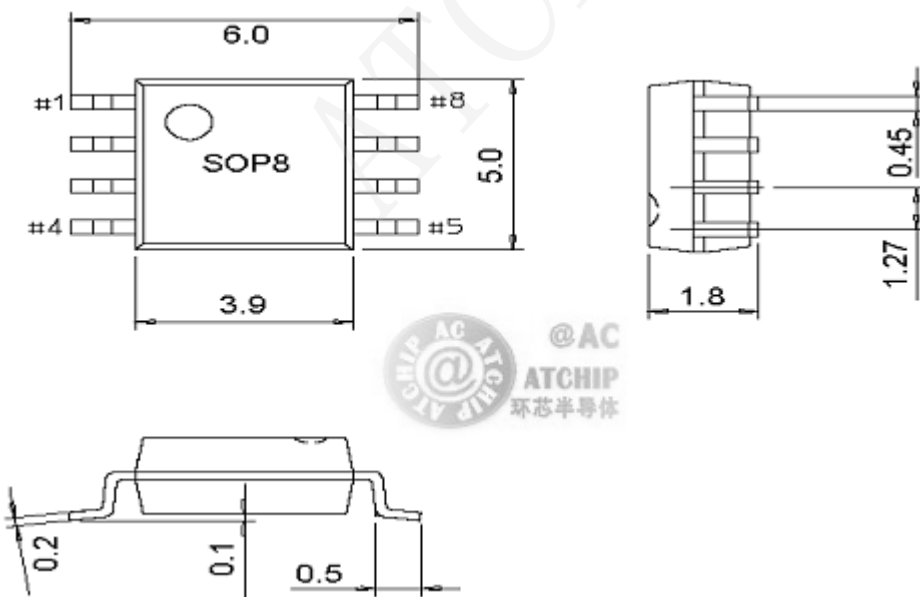
邮箱 QQ: 68681298@qq.com

Http://www.ATChip.Com

DIP8 双列直插封装尺寸大小 (PDIP SIZE):



SOP8 贴片芯片封装尺寸大小(SOP SIZE):



和弦门铃芯片/ 58 首和弦门铃 IC 资料 (Doorbell IC)



深圳市环芯半导体有限公司

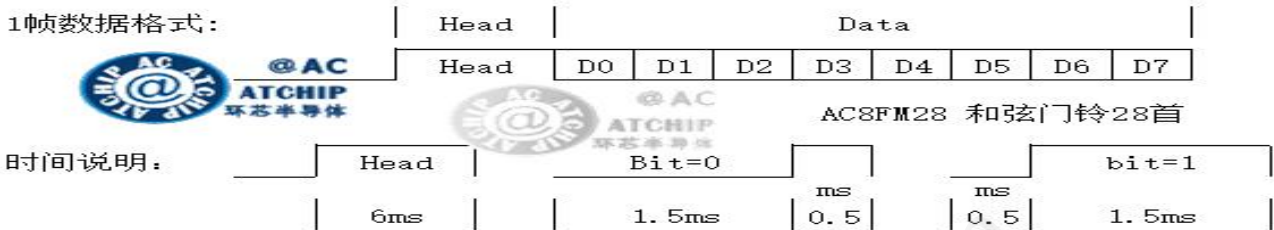
电话 Tel: 755-28149272 18922809111 传真 Fax: 0755-29018191

地址 Add: 深圳市宝安区龙华东环一路港之都大厦 703

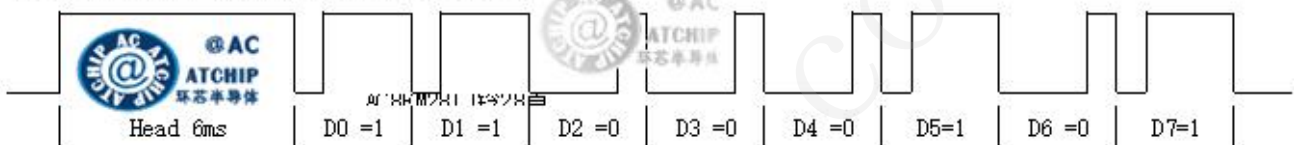
邮箱 QQ: 68681298@qq.com

Http://www. ATChip. Com

◆ 一线通信协议部分: (选曲键的 MCU 一线通讯功能)



环芯AC8FM28实例: 发送代码0XA3(B' 1010 0011')



数据命令功能定义说明:

0X00~0xN: 音乐1~(N+1) 十六进制

0XE8: 有音乐+有闪灯

0XE9: 有音乐+无闪灯

0XEA: 无音乐+有闪灯

0XEB: 有音乐+灯常亮

0XF0: 音量1 **0XF1:** 音量2 ... **0XF7:** 音量8

0XF8: 有音乐+有闪灯

0XF9: 有音乐+无闪灯

0XFA: 无音乐+有闪灯

0XFB: 播放

0XFC: 下选

0XFD: 上选

0XFE: 音量

0XFF: STOP

和弦门铃芯片/ 58 首和弦门铃 IC 资料 (Doorbell IC)



深圳市环芯半导体有限公司

电话 Tel: 755-28149272 18922809111 传真 Fax: 0755-29018191

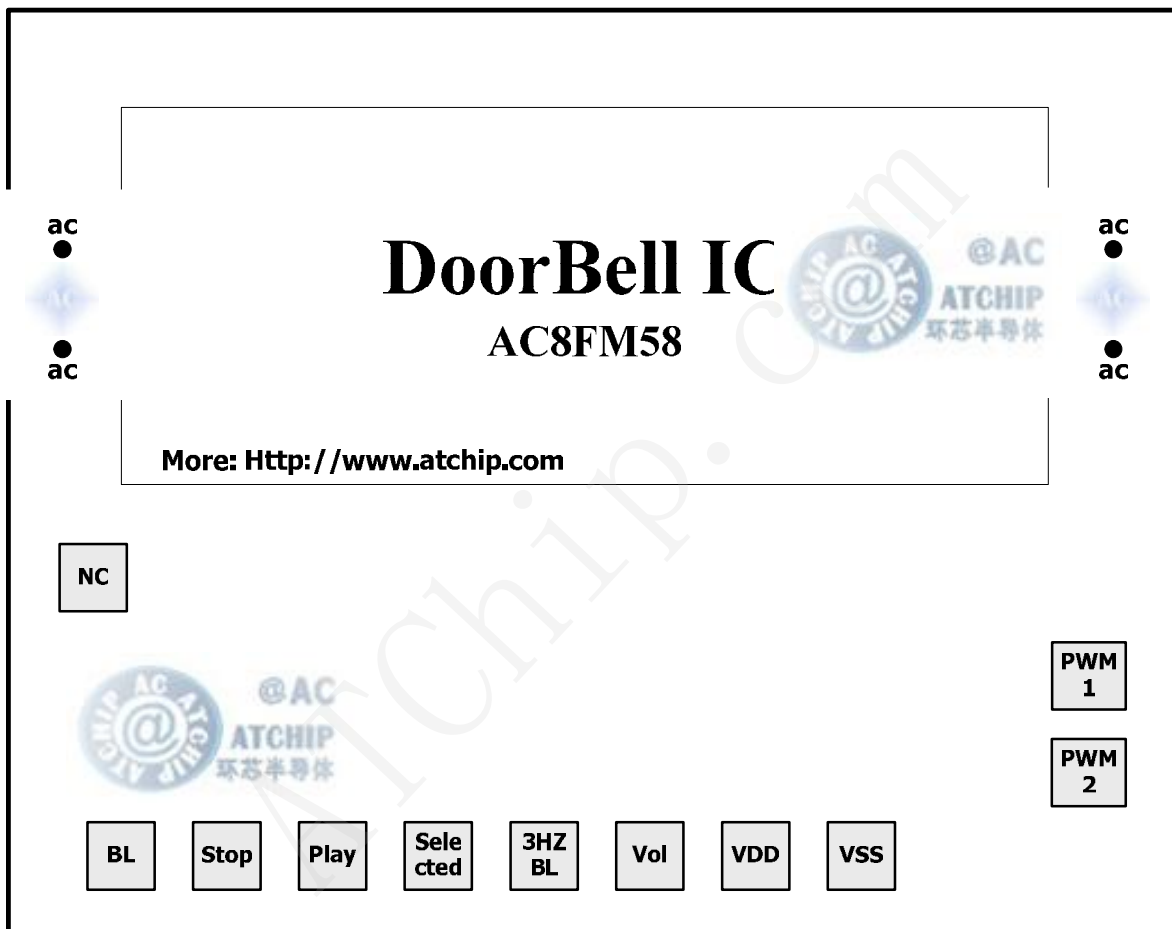
地址 Add: 深圳市宝安区龙华东环一路港之都大厦 703

邮箱 QQ: 68681298@qq.com

Http://www.ATChip.Com

◆ AC8FM58Pad Location 裸片绑定图

CHIP SIZE: (a0c, a0c) UM



Note 注意事项:

*** The IC substrate must be connected to VSS or Floating. 芯片衬底为接地 VSS。

*** At high voltage of 4.5V or higher voltage, VDD Must connected to VSS with a 0.1uF cap for less power noise. At 3V, VDD may be connected to VSS with a 0.1uF cap.

VDD 与 VSS 之间在 4.5 伏或者大电流供电时需加一颗 104 去噪音. 3V 供电时建议保留 0.1uf 电容。

贴片 8 脚芯片只有播放, 选曲, 和 3HZ busy 输出脚。

和弦门铃芯片/ 58 首和弦门铃 IC 资料 (Doorbell IC)



深圳市环芯半导体有限公司

电话 Tel: 755-28149272 18922809111 传真 Fax: 0755-29018191

地址 Add: 深圳市宝安区龙华东环一路港之都大厦 703

邮箱 QQ: 68681298@qq.com

Http://www.ATChip.Com

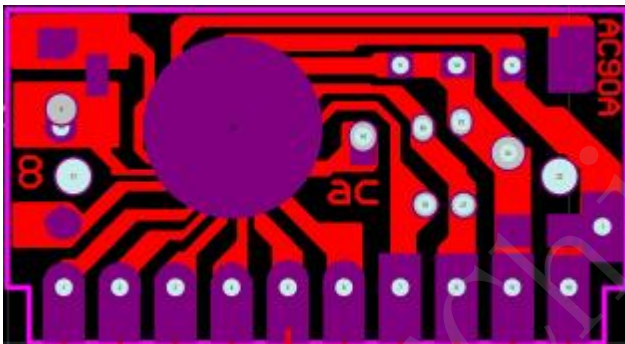
◆ AC8FM58 SIP 10Pin COB Package Information

10 脚直插 COB 软封装资料/// 最常见语音芯片 COB 软封装形式

AC8FM58 -和弦门铃芯片 IC

Sip 10Pin COB AC90A

单列直插 COB 脚位资料



请参照实际样品情况。
直插 1-10 脚顺序为从左至右。

实物图片,仅供参考。
若有改动,恕不另行通知。

直插语音 COB 脚位资料 AC80M



直插 10 脚 COB 脚位资料:

PIN	NAME
1	Play Key
2	Selected Key
3	3Hz Busy High
4	NC
5	NC
6	NC
7	PWM1
8	PWM2
9	VDD
10	VSS

更多资料,请访问深圳市环芯半导体有限公司 网站: <http://www.atchip.com/doorbellic.asp>

和弦门铃芯片/ 58 首和弦门铃 IC 资料 (Doorbell IC)



深圳市环芯半导体有限公司

电话 Tel: 755-28149272 18922809111 传真 Fax: 0755-29018191

地址 Add: 深圳市宝安区龙华东环一路港之都大厦 703

邮箱 QQ: 68681298@qq.com

Http://www. ATChip. Com

◆ AC8FM58 SIP 6Pin COB Package Information 6

脚直插 COB 软封装资料/// 最常见语音芯片 COB 软封装形式

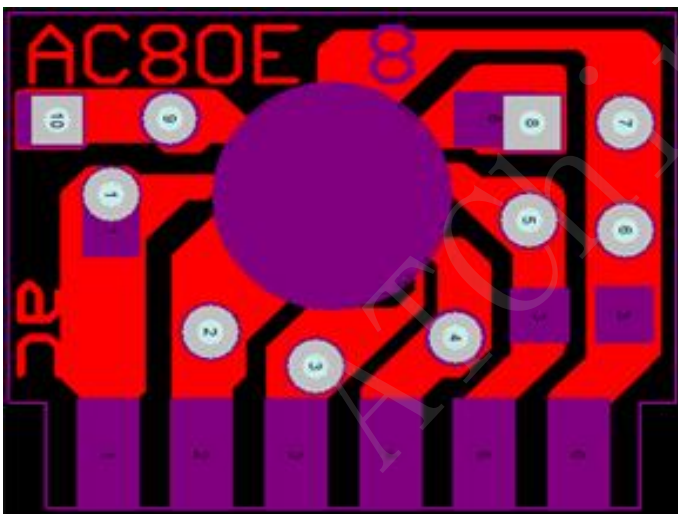
AC8FM58-和弦门铃 IC

Sip 6Pin COB AC80E

单列直插 COB 脚位资料

直插语音 COB 脚位资料 AC80E
请参照实际样品情况.

实物图片,仅供参考.
若有改动,恕不另行通知.



直插 1-6 脚顺序为从左至右.

直插 6 脚 COB 脚位资料:

PIN	NAME
1	Selected Key
2	Play Key
3	PWM1
4	PWM2
5	VDD
6	VSS

更多资料,请访问深圳市环芯半导体有限公司 网站: <http://www.atchip.com/otp.asp>

和弦门铃芯片/ 58 首和弦门铃 IC 资料 (Doorbell IC)



深圳市环芯半导体有限公司

电话 Tel: 755-28149272 18922809111 传真 Fax: 0755-29018191

地址 Add: 深圳市宝安区龙华东环一路港之都大厦 703

邮箱 QQ: 68681298@qq.com

Http://www. ATChip. Com

◆ DC CHARACTERISTICS 电气特性和参数

Symbol	Parameter	Min.	Typ.	Max.	Unit	Condition
VDD	Operating voltage	2.0	3.0	5.5	V	
I _{sb}	Standby current, VDD=3V/4.5V		1	5	uA	No loading
I _{op}	Operating current	VDD=3V	850			
		VDD=4.5V	1100			
I _{ih}	Input current (1M ohms pull-low, AC80 only)			3	uA	VDD=3V
				8		VDD=4.5V
I _{ih}	Input current (300k ohms pull-low)			10	uA	VDD=3V
				25		VDD=4.5V
I _{ih}	Input current (100k ohms pull-low)			30	uA	VDD=3V
				80		VDD=4.5V
I _{oh}	Output drive current		-10		mA	VDD=3V, V _{oh} =1.0V
			-20			VDD=4.5V, V _{oh} =2.2V
I _{ol}	Output sink current		20		mA	VDD=3V, V _{ol} =1.0V
			34			VDD=4.5V, V _{ol} =1.0V
I _{oh}	PWM1, PWM2 output current		180		mA	VDD=3V, 80hms Load
I _{ol}			280			VDD=4.5V, 80hms Load
ΔF/F	Frequency deviation by voltage drop	VDD=3V	1		%	F _{osc} (3.0v)-F _{osc} (2.4v) F _{osc} (3v)
		VDD=4.5V	0.1			F _{osc} (4.5v)-F _{osc} (3.0v) F _{osc} (4.5v)
ΔF/F	Frequency lot deviation, (VDD=3V)	-1		1	%	F _{max} (3.0v)-F _{min} (3.0v) F _{max} (3.0v)
F _{osc}	Oscillation Frequency	1.31	1.54	1.61	MHz	VDD=1.8~5.5V

和弦门铃芯片/ 58 首和弦门铃 IC 资料 (Doorbell IC)



深圳市环芯半导体有限公司

电话 Tel: 755-28149272 18922809111 传真 Fax: 0755-29018191

地址 Add: 深圳市宝安区龙华东环一路港之都大厦 703

邮箱 QQ: 68681298@qq.com

Http://www.ATChip.Com

◆ Descriptions

The AC8FM58 is a single-chip 4 channel and Voice synthesizing CMOS IC(this is Doorbell ic), and OTP (One Time Programming) IC that are designed to direct support Mask ROM products. PWM voice output with high quality speech, it's embedded EPROM architecture, AC8FM58 has 8 I/O pins. Through accurate internal oscillation, external Rosc is unnecessary. Enable any voice groups. One Group contain several steps; Maximum 512 steps for all the Groups. Support PCM data compression. Support multiple mode trigger function (Stand Alone, Serial Trigger Mode, 1 Line Control, I2C). Easy use development system is for function selection and voice combination . PC download the ROM code by the USB Port .

◆ Functions

Operating Voltage range: 1.8V ~ 5.5V

Total Voice Duration: 20" (160K Samples)

I/O pin : 8

Voice output : PWM Only

Sequential Key for Volume control function.

Step can change Trigger I/O Type, Trigger Mode & Output Status.

Trigger mode (for all Input pins) :

- Key Stand-alone Trigger Mode :

A. Edge/Level

B. Hold/Unhold

C. Retrigger/Irretrigger

AC8FM58 Only Build in an accurate internal oscillator of +/- 1.0% tolerance, no external R oscillator. There are different play rate.

和弦门铃芯片/ 58 首和弦门铃 IC 资料 (Doorbell IC)



深圳市环芯半导体有限公司

电话 Tel: 755-28149272 18922809111 传真 Fax: 0755-29018191

地址 Add: 深圳市宝安区龙华东环一路港之都大厦 703

邮箱 QQ: 68681298@qq.com

Http://www.ATChip.Com

◆ Writer Mapping Description / OTP 门铃系列

Writer Pin 烧录引脚 : **Selected key, Play key, VSS, PWM2, VDD**

OTP Writer Power Board Pin Mapping Table		
PAD Name	AC8FM58-SOP8	AC8FM58-DIP8
1, PWM1	1, PWM1	1, PWM1
2, PWM2	2, PWM2	2, PWM2
3, Vdd	3, Vdd	3, Vdd
4, NC	4, NC	4, NC
5, Play	5, Play	5, Play
6, Selected Key	6, Selected Key	6, Selected Key
7, BL 3HZ	7, BL 3HZ	7, BL 3HZ
8, Vss	8, Vss	8, Vss

Pad Name	ATTR.	Description
Selected key	I	Input pin, active High, positive high power for programming.
Busy High	O	Output is High level as sounds playing.
Play key	I/O	Output or input pin. To be input, active High.
VSS	Power	Negative power.
VDD	Power	Positive power. Connect a 0.1uF cap to VSS.
PWM1	O	PWM output 1. voice output with high quality speech.
PWM2	O	PWM output 2. voice output with high quality speech.