



叮咚两声门铃芯片应用接线图 AC8DME2

深圳市环芯半导体有限公司

电话 Tel: 0755-28149272 18922809111 传真 Fax: 29018191

地址 Add: 深圳市宝安区龙华东环一路港之都大厦 703

邮箱 Email.: 68681298@qq.com

Http: //www. ATChip. Com

叮咚叮咚两声门铃芯片 IC 原理资料:

AC8DME2是一颗Melody声音效果的双音**音乐门铃芯片**,音质效果好,声音为:叮咚两声,叮咚叮咚,按住响一次Edge功能,共有2个I/O口,其中1个触发按键,1个随节奏输出闪灯(掩膜需定做下单),可以用来连马达,无任何外围(不需104电容),产品方案成本极低。

产品参数:

触发方式: KEY: E/U/R, (播放键, Trigger OKY selected melody)

输出信号: LED灯脚: Flash with melody (随音乐节奏闪, Sink与正极接灯)

工作电压: VDD: DC 1.8 ~ 5.5V

静态电流: $I_{sb} \leq 0.1\mu A @ 4.5V$

工作电流: (无负载) $I_{op}: 1.5mA @ 4.5V$

IO输入电流: $I_{ih}: 12\mu A @ 4.5V$

I 不需外加震荡电阻和104电源电容

IO输出电流: $I_{ol}: 33mA @ 4.5V$

内置震荡电电阻: INT_OSC: +/- 1.5% 误差

支持喇叭和蜂鸣片: 喇叭是8欧0.5W 范围: 0.25W-1W的喇叭都行.

出货形式:

COB 可出 AC80F(5pin 一般不加 LED 闪灯), AC90A 和挤压盒板等、裸片(已烧录好), 裸片 3-5 天交货, COB 绑好 7-10 天交货。

音乐曲目: 叮咚叮咚, 叮咚两声门铃芯片 IC

1 Ding dong Ding dong 叮咚叮咚两声



叮咚两声门铃芯片应用接线图 AC8DME2

深圳市环芯半导体有限公司

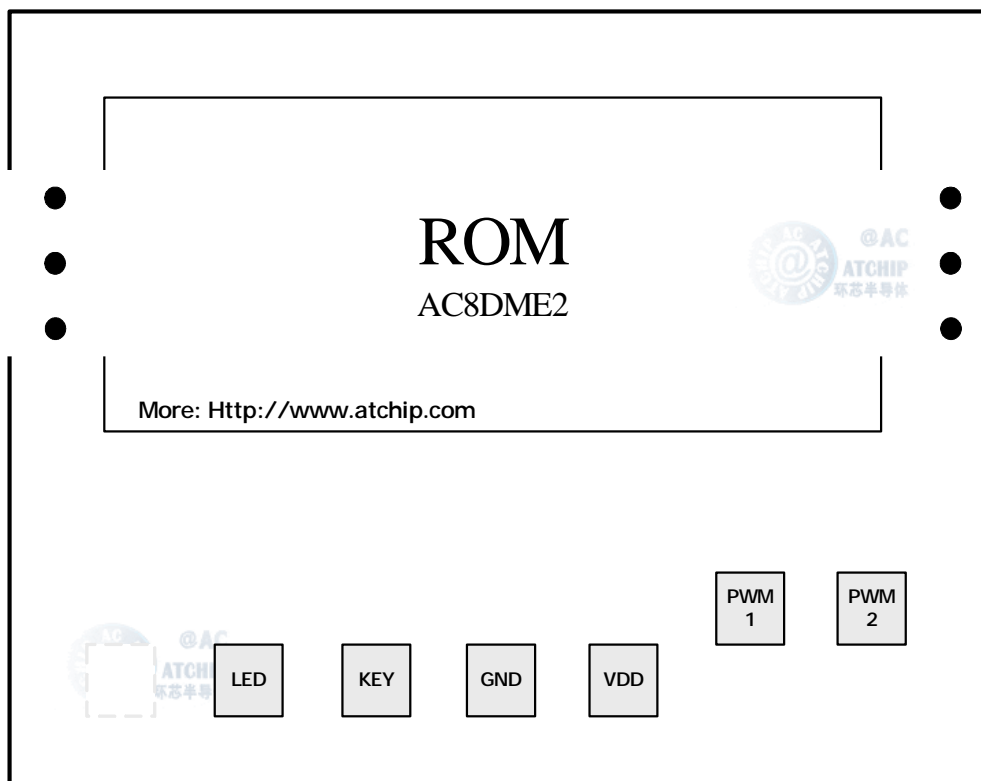
电话 Tel: 0755-28149272 18922809111 传真 Fax: 29018191

地址 Add: 深圳市宝安区龙华东环一路港之都大厦 703

邮箱 Email.: 68681298@qq.com

Http://www.ATChip.Com

芯片大小规格: 焊盘尺寸: 80 um x 80 um 裸片尺寸: X=840 um, Y=998 um (晶元)
晶片底盘接地或悬空





叮咚两声门铃芯片应用接线图 AC8DME2

深圳市环芯半导体有限公司

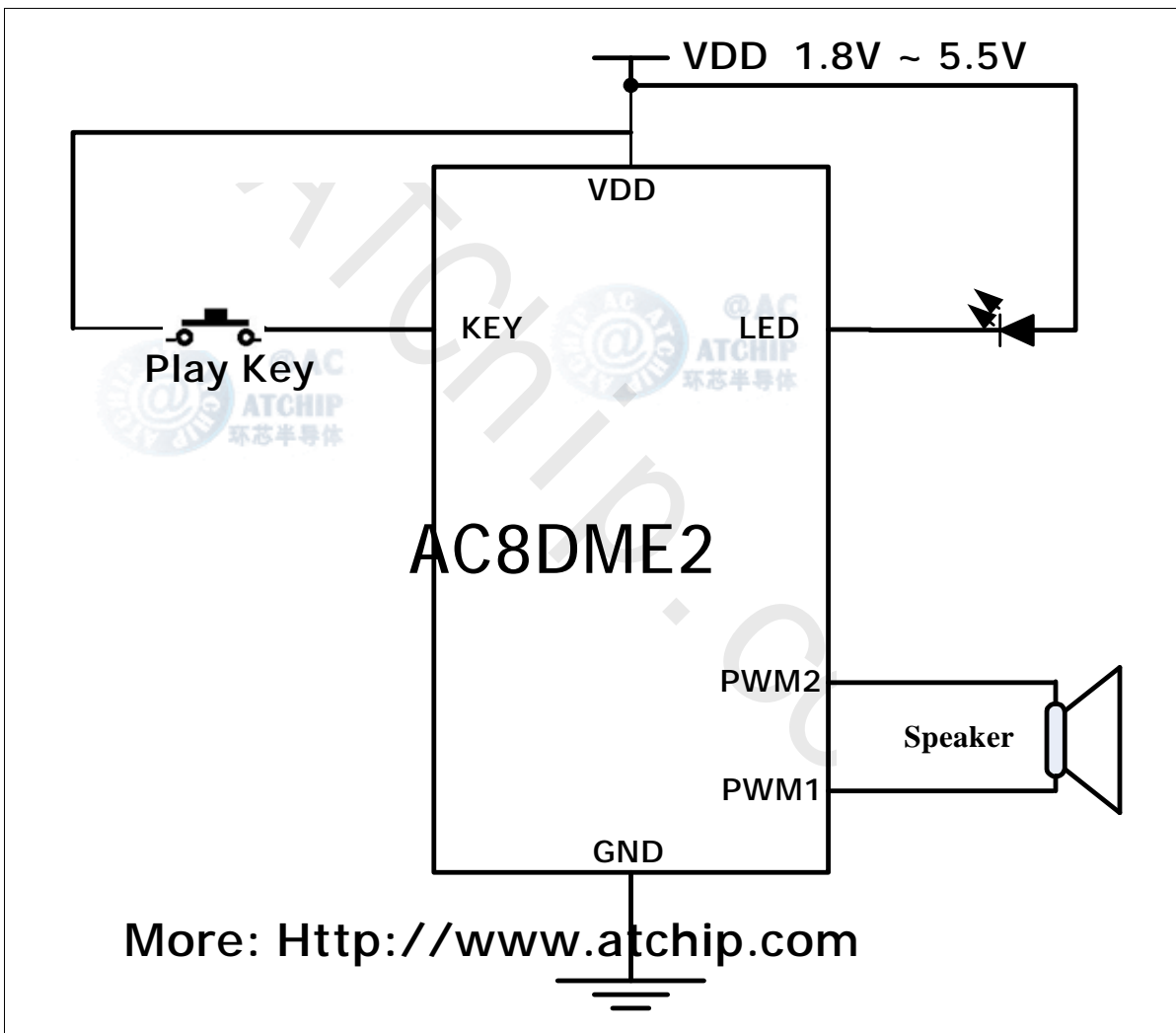
电话 Tel: 0755-28149272 18922809111 传真 Fax: 29018191

地址 Add: 深圳市宝安区龙华东环一路港之都大厦 703

邮箱 Email.: 68681298@qq.com

Http://www.ATChip.Com

AC8DME2 叮咚两声门铃芯片 IC 接线图 PWM直推喇叭





叮咚两声门铃芯片应用接线图 AC8DME2

深圳市环芯半导体有限公司

电话 Tel: 0755-28149272 18922809111 传真 Fax: 29018191

地址 Add: 深圳市宝安区龙华东环一路港之都大厦 703

邮箱 Email.: 68681298@qq.com

Http://www.ATChip.Com

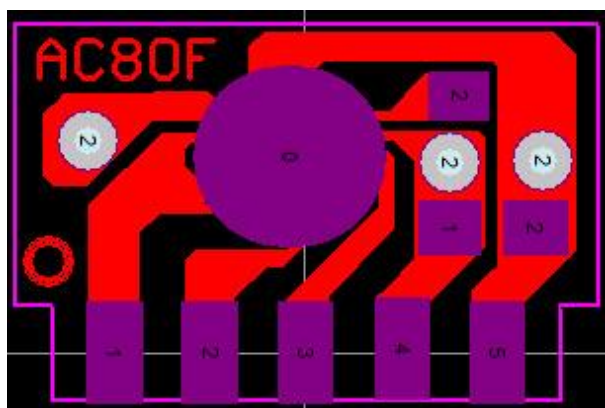
u AC8DME2 SIP 5Pin COB Package Information 5

脚直插 COB 软封装资料/// 最常见语音芯片 COB 软封装形式

AC8DME2-门铃芯片叮咚两声

Sip 5Pin COB AC80E

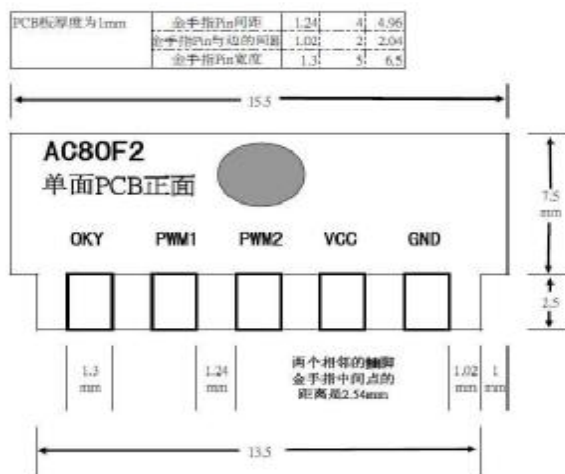
单列直插 COB 脚位资料



直插 1-5 脚顺序为从左至右.

直插语音 COB 脚位资料 [AC80F](#)

PCB 尺寸大小,仅供参考.



直插 5 脚 COB 脚位资料:

PIN	NAME
1	KEY
3	PWM1
4	PWM2
5	VDD
6	VSS

更多资料,请访问深圳市环芯半导体有限公司 网站: <http://www.atchip.com/otp.asp>



叮咚两声门铃芯片应用接线图 AC8DME2

深圳市环芯半导体有限公司

电话 Tel: 0755-28149272 18922809111 传真 Fax: 29018191

地址 Add: 深圳市宝安区龙华东环一路港之都大厦 703

邮箱 Email.: 68681298@qq.com

Http://www.ATChip.Com

u AC8DME2 Squeeze Box COB Information 软封装

挤压盒 COB 资料/// 最常见语音芯片 COB 软封装形式

AC8DME2- 门铃芯片叮咚两声

Squeeze Box AC80J

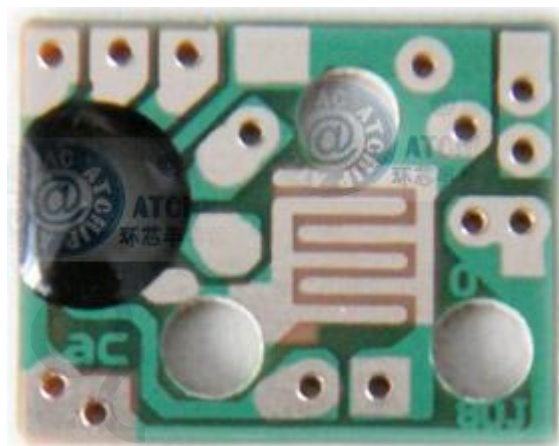
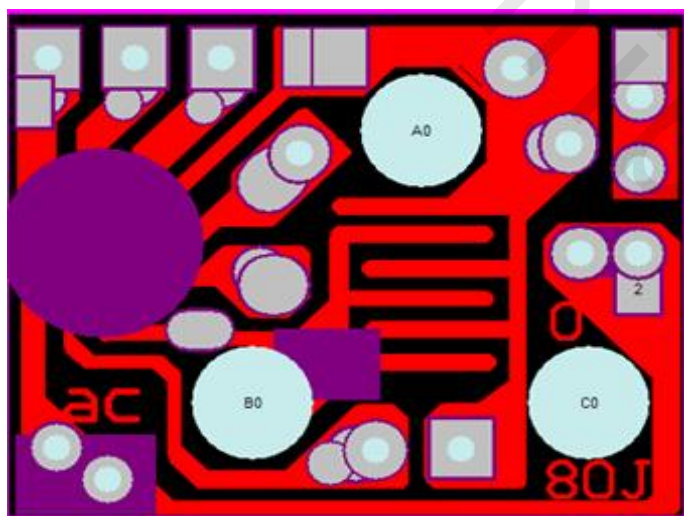
挤压盒 COB 脚位资料

挤压盒语音 COB 脚位资料
请参照实际样品情况.

AC80J

实物图片,仅供参考.

若有改动,恕不另行通知.



最常见的标准片挤压盒机芯 PCB

更多资料,请访问深圳市环芯半导体有限公司 网站: <http://www.atchip.com/>



叮咚两声门铃芯片应用接线图 AC8DME2

深圳市环芯半导体有限公司

电话 Tel: 0755-28149272 18922809111 传真 Fax: 29018191

地址 Add: 深圳市宝安区龙华东环一路港之都大厦 703

邮箱 Email.: 68681298@qq.com

Http://www.ATChip.Com

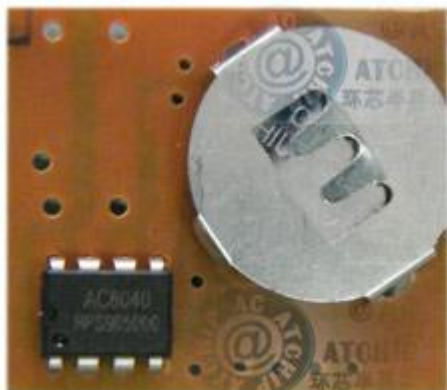
u 无开模具费用,提供各种常用软封装 COB (限纸板 PCB)

AC80A 2032 电池 3V 供电

常用语音机芯 COB

适用于各种音乐礼盒和光控小批量方案.

语音 COB 脚位资料
请参照实际样品情况.



AC80A PCBA 机芯

实物图片,仅供参考.

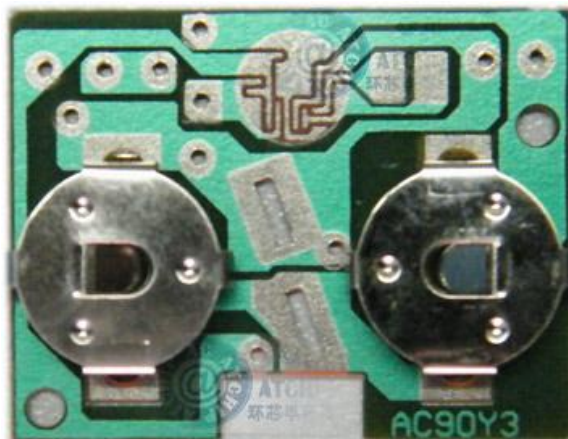
若有改动,恕不另行通知.

AC90Y 钮扣电池 3V 供电 COB

适用钮扣式电池 AG10,LR54; AG12,LR43;
AG13,LR44 的 3V 机芯 COB

适用于各种音乐礼盒和光控小批量方案.

语音 COB 脚位资料
请参照实际样品情况.



AC90Y3 PCBA 机芯

实物图片,仅供参考.

若有改动,恕不另行通知.

更多资料,请访问深圳市环芯半导体有限公司 网站: <http://www.atchip.com/>