

门铃芯片掩膜 18 首音乐芯片资料 (AC8DM18B Mask IC)



语音芯片开发-深圳市环芯半导体有限公司

电话 Tel: 0755-28149272

086-18922809111

掩膜 OTP: 主营 语音芯片, 玩具 IC, 录音 IC, 门铃 IC, 音乐芯片

邮箱 QQ.: 68681298@qq.com

Http://www.ATChip.Com

门铃芯片掩膜 18 首音乐芯片资料:

AC8DM18 B/Mask IC 是一颗 CMOS 单晶片掩膜音乐芯片, 直接 PWM 驱动喇叭的音乐门铃芯片, 音乐合成方式为可编程式的方波和包络线, 音质效果好, 共有 2 个 I/O 口, 其中 1 个选曲键 Sel Key, 另一个为播放键 Play Key, 外围少元器件, 应用电路简单, 价格低, 有着很好的产品方案成本优势。

AC8DM18 B/Mask 门铃 IC 内部存放着近 200 秒的双通道音乐, 1.8V 低电压仍能正常发声, 3V 供电时无外部元器件, 复位和内部供电方面稳定, 同时解决了电压过高时的电流声杂音, 有着宽电压 5.5V 的支持, 语音效果输出稳定。

门铃音乐芯片掩膜 18 首参数:

触发方式: OKY: L/U/R, (门铃音乐选曲键, 顺序选取; Voice-Select function)
I01: E/U/I, (门铃音乐播放键, Trigger OKY selected melody)

静态电流: $I_{sb} \leq 0.1\mu A @ 4.5V$ 。工作电流: (无负载) $I_{op}: 1.5mA @ 4.5V$

内置震荡电阻: INT_OSC: +/-1.5% 误差。

支持喇叭和蜂鸣片: 喇叭是 8 欧 0.5W 范围; : 0.25W-1W 的喇叭都行。

工作电压: VDD: DC1.8~5.5V 建议 4.5V 和 3V, 语音芯片的最优电压选择。

语音芯片一般正负极要求接一颗 104 电容 0.1uF, 距离芯片越近越好, 5mm 内最佳。

按照电磁兼容性(EMC)安规要求: 正负极需要串联两颗 104 电容, 起到增强电容的电压耐受能力的作用。产品要求严格的情况下建议按照安规配置。

掩膜产品可以直接出货, 无需掩膜费, 价格成本便宜, 是双音门铃的最佳解决方案, 同时高 bit 比特率的声音输出, 为音质效果和产品市场打下了良好的基础。

出货形式: 贴片八脚 SOP8 / 150mil 出货, 3-7 天交货。

批量情况下, 可以定制 COB 出货 (AC80E 6Pin 线路板)。

门铃芯片掩膜 18 首音乐芯片资料 (AC8DM18B Mask IC)



语音芯片开发-深圳市环芯半导体有限公司

电话 Tel: 0755-28149272

086-18922809111

掩膜 OTP: 主营 语音芯片, 玩具 IC, 录音 IC, 门铃 IC, 音乐芯片

邮箱 QQ.: 68681298@qq.com

Http://www.ATChip.Com

特别注意: 在 LDO 的 5V 供电下, 特别是空载大于 5V 供电的情况下, 应用时请串二极管 (可选 in4007) 整流降压后, (建议再多串一个小电阻限流滤波. 1-7 欧) 再接芯片 VDD。

因为语音芯片声音输出时电流大小会随音量大小不同而波动, 最大电流会出现 2-300mA 的情况, 电压变高, 功率变大, 可能导致芯片内阻的功率过大, 损坏芯片造成不良。所以合适的电压和限流滤波是保证产品稳定性的重要保证。

音乐曲目 : 掩膜门铃音乐 18 首

序	中文曲名	英文曲名	试听
1	叮咚叮咚 / 叮咚两声	DingDong DingDong	
2	致爱丽丝	For Elise	
3	西敏寺钟声	Westminster Abbey	
4	土耳其进行曲	Rondo Alla Turca	
5	彩虹妹妹	Rainbow sister	
6	小星星	Twinkle Twinkle little star	

7	雨中旋律	The rhythm of falling rain	
8	圣诞快乐	We wish merry Christmas	
9	铃儿响叮咚	Jingle bell	
10	生日快乐	Happy birthday to you	
11	伦敦桥	London bridge is falling down	
12	苏三娜	Oh, Susanna	

13	走呀走 / 蜗牛与黄鹌鸟	The snail and the Oriole	
14	十个印第安人	Ten little indian boys	
15	叮咚 1 声	DingDong	
16	大长今	Twilight flying rain flying wind	
17	小小姑娘	Small little girl	
18	王老先生有块地	Old MacDonald had a farm	

门铃芯片掩膜 18 首音乐芯片资料 (AC8DM18B Mask IC)



语音芯片开发-深圳市环芯半导体有限公司

电话 Tel: 0755-28149272

086-18922809111

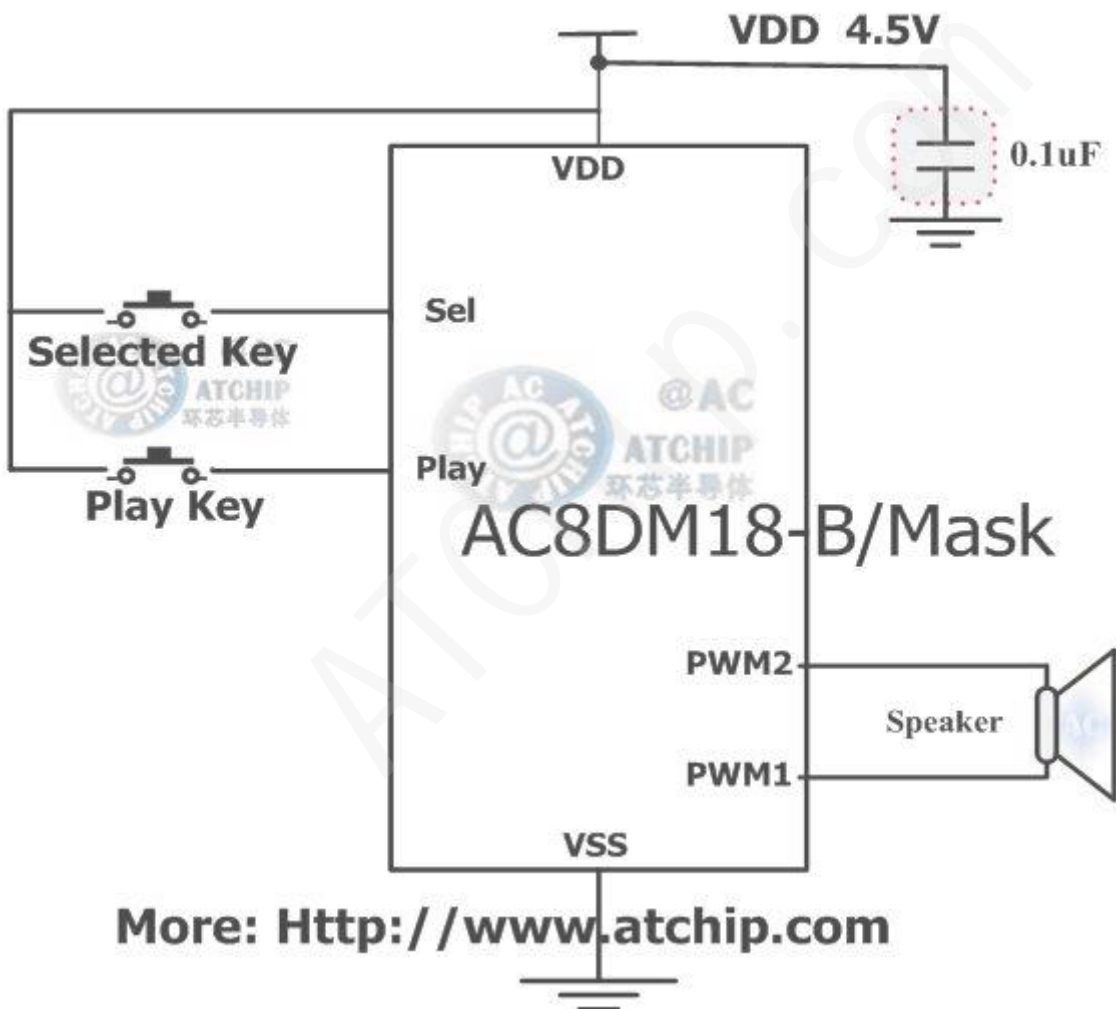
掩膜 OTP: 主营 语音芯片, 玩具 IC, 录音 IC, 门铃 IC, 音乐芯片

邮箱 QQ: 68681298@qq.com

Http://www.ATChip.Com

AC8DM18B 掩膜门铃芯片应用电路接线方法

AC8DM18B 门铃芯片选曲键, 播放键触发直推喇叭模式 PWM



SOP8 贴片八脚硬封装, 裸片和 AC80E 软封装 6Pin COB 出货需批量定制。

门铃芯片掩膜 18 首音乐芯片资料 (AC8DM18B Mask IC)



语音芯片开发-深圳市环芯半导体有限公司

电话 Tel: 0755-28149272

086-18922809111

掩膜 OTP: 主营 语音芯片, 玩具 IC, 录音 IC, 门铃 IC, 音乐芯片

邮箱 QQ: 68681298@qq.com

Http: //www. ATChi p. Com

u AC8DM18B SIP 6Pin COB Package Information

6 脚直插 COB 软封装资料/// 最常见语音芯片 COB 软封装形式

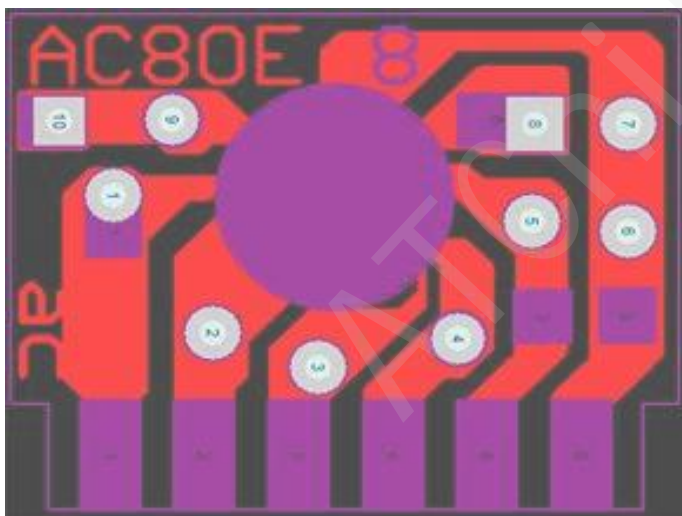
AC8DM18B-门铃 IC

Sip 6Pin COB AC80E

单列直插 COB 脚位资料

直插语音 COB 脚位资料 AC80E
请参照实际样品情况.

实物图片, 仅供参考.
若有改动, 恕不另行通知.



直插 1-6 脚顺序为从左至右.

直插 6 脚 COB 脚位资料:

PIN	NAME
1	Selected Key
2	Play Key
3	PWM1
4	PWM2
5	VDD
6	VSS

更多资料, 请访问深圳市环芯半导体有限公司 网站: <http://www.atchip.com/otp.asp>

门铃芯片掩膜 18 首音乐芯片资料 (AC8DM18B Mask IC)



语音芯片开发-深圳市环芯半导体有限公司

电话 Tel: 0755-28149272

086-18922809111

掩膜 OTP: 主营 语音芯片, 玩具 IC, 录音 IC, 门铃 IC, 音乐芯片

邮箱 QQ.: 68681298@qq.com

Http://www.ATChip.Com

u AC8DM18B Package PIN Information 硬封装资料

AC8DM18B - SOP8

Mask 掩膜门铃音乐 18 首

OTP 8 脚硬封装芯片资料

最常用最常见的硬封装形式:

直插八脚 DIP8 封装和

贴片八脚 SOP8 封装



PIN	NAME
1	NC
2	PWM2
3	PWM1
4	VDD
5	VSS
6	Selected Key
7	Test (NC)
8	Play Key

正负极 Vdd, VSS 之间必须接 104 电容。

更多资料, 请访问深圳市环芯半导体有限公司 网站: <http://www.atchip.com/>

门铃芯片掩膜 18 首音乐芯片资料 (AC8DM18B Mask IC)



语音芯片开发-深圳市环芯半导体有限公司

电话 Tel: 0755-28149272

086-18922809111

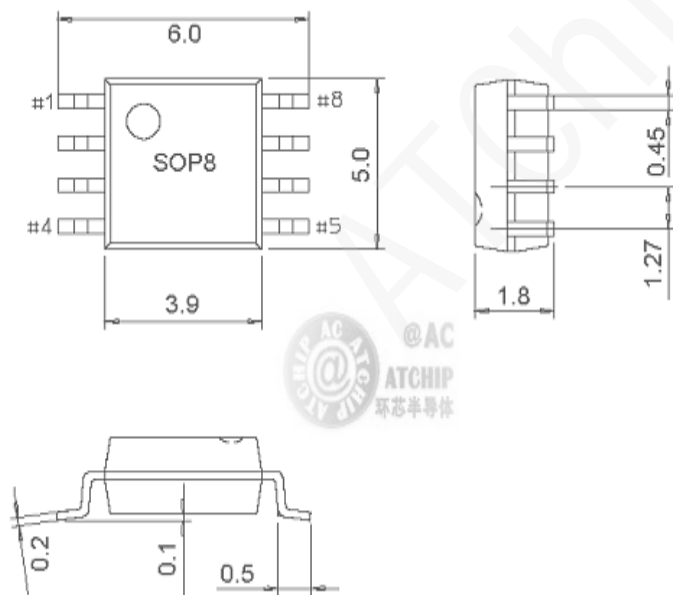
掩膜 OTP: 主营 语音芯片, 玩具 IC, 录音 IC, 门铃 IC, 音乐芯片

邮箱 QQ.: 68681298@qq.com

Http: //www. ATChi p. Com

脚 位	符 号	描 述
1	NC	空
2	PWM2	声音输出, PWM2 喇叭
3	PWM1	声音输出, PWM1 喇叭
4	VDD	电源正极
5	VSS	电源负极, 接地
6	Selected Key	选曲键
7	Test (NC)	空
8	Play Key	播放键

SOP8 贴片芯片封装尺寸大小 (SOP SIZE):



门铃芯片掩膜 18 首音乐芯片资料 (AC8DM18B Mask IC)



语音芯片开发-深圳市环芯半导体有限公司

电话 Tel: 0755-28149272

086-18922809111

掩膜 OTP: 主营 语音芯片, 玩具 IC, 录音 IC, 门铃 IC, 音乐芯片

邮箱 QQ: 68681298@qq.com

Http://www.ATChip.com

u DC CHARACTERISTICS 电气特性和参数

Symbol	Parameter	Min.	Typ.	Max.	Unit	Condition
VDD	Operating voltage	1.8	3.0	5.5	V	
I _{sb}	Standby current, VDD=3V/4.5V		1		uA	No loading
I _{op}	Operating current	VDD=3V	850			
		VDD=4.5V	1100			
I _{ih}	Input current (100k ohms pull-low)			30	uA	VDD=3V
				80		VDD=4.5V
I _{oh}	PWM1, PWM2 output current		-65		mA	VDD=3V, V _{oh} =1.5V
I _{ol}			65			VDD=3V, V _{ol} =1.5V
Fosc	Oscillation Frequency	1.31	1.54	1.61	MHz	VDD=1.8~5.5V

相关系列产品:

- 1, [AC3Y710](#)常用警报声 (外接功放电路, 无闪灯, 推荐)
- 2, [AC8VC](#)支持DAC功放可调音量的OTP芯片资料 (价优量大低至0.43元)
- 3, [AC3Y710L](#)常用警报声带灯 (外接功放电路, 带2Hz闪灯)
- 4, [AC3Y305](#)四声警报声COB (警车声, 消防车声, 救护车声, 机枪声)
- 5, [ACS9561](#)四声警报SOP8 (警车声110, 消防车119, 救护车120, 机关枪)
- 6, [AC80M02](#)语音叮咚声 (叮咚两声, 门铃叮咚声等)
- 7, [AC9906-JB](#)-六音单音警报声音效芯片-车辆家庭防盗报警系统芯片
- 8, [AC3M01](#)-单音警报声音效芯片-SOT-23封装3个脚芯片
- 9, [AC3M06](#)-六音警报声音效报警器芯片- SOT-23封装3个脚芯片(三极管样式)
- 10, [AC8VM12](#)语音叮咚声 (叮咚一声叮咚两声SOP8, 门铃叮咚声等)

更多产品: <http://www.atchip.com/speechic.asp>

门铃芯片掩膜 18 首音乐芯片资料 (AC8DM18B Mask IC)



语音芯片开发-深圳市环芯半导体有限公司

电话 Tel: 0755-28149272

086-18922809111

掩膜 OTP: 主营 语音芯片, 玩具 IC, 录音 IC, 门铃 IC, 音乐芯片

邮箱 QQ.: 68681298@qq.com

Http://www.ATChip.Com

请注意!

静电敏感器件请做好电磁干扰防范。



电路操作注意事项:

静电在很多地方都会产生, 采取下面的防护措施, 可以有效的防止 MOS 电路由于受 静电放电影响而损坏:

- 操作人员要通过防静电腕带接地。
- 设备务必外壳接地。
- 装配过程中使用的工具必须接地。

语音芯片常见注意事项:

1, 语音芯片的喇叭常规为: 8 欧 0.25-0.5 瓦。欧姆值范围: 8-32 欧, 值变大时音量变小变柔。欧功率值范围: 0.25-1 瓦 (W)。无法驱动 4 欧喇叭和 2W 以上的喇叭。

2, 语音芯片电路中正负极的 104 电容 (0.1uF), 除极少数简易功能芯片在纽扣电池 4.5V 以下供电时, 都不能省去, 否则会引发不发声音, 声音中断, 杂音等不良情况。

- 104 电容设计线路板时, 离芯片越近越好!
- 正负极的 104 电容, 除特别注明的简易功能芯片外, **一定不能省!**

3, 应用电路中存在变压器, 马达和大电感元件时, 语音芯片应按电磁规范, 做好相应防范措施, 语音芯片属于敏感器件。