

门铃 IC / 门铃 18 首音乐芯片原理资料 (AC8DM18 Doorbell IC)



深圳市环芯半导体有限公司

电话 Tel: 0755-28149272 29058191 传真 Fax: 0755-29018191

地址 Add: 深圳市宝安区龙华东环一路港之都大厦 703

邮箱 QQ: 68681298@qq.com

Http://www.ATChip.Com

门铃 IC / 门铃 18 首音乐芯片资料:

AC8DM18 是一颗高性能单晶片 CMOS 音乐和语音合成 IC, 直接 PWM 驱动喇叭的音乐门铃芯片, 音乐合成方式为可编程式的方波和包络线, 音质效果好, 共有 2 个 I/O 口, 其中 1 个选曲键, 另一个为播放键, 外围无元器件, 应用电路简单, 价格低, 有着很好的产品方案成本优势

AC8DM18 门铃 IC 同时支持出 OTP 硬封装形式, OTP 门铃是一种能够存放最长 10 秒钟的语音或者近 200 秒的双通道音乐的音乐芯片, 应用线路极其简单, 1.8V 低电压仍能正常发声, 3V 和 4.5 以下供电时无任何外部元器件, 复位和内部供电方面稳定, 同时解决了部份 4.5V 以上供电情况下, 电压过高时的电流声音杂音, 提供了宽电压支持的 5V 高电压专用电源 I/O 口, 语音效果输出稳定.

门铃 IC / 门铃 18 首 音乐 IC 芯片的优势:

触发方式: OKY:L/U/R, (门铃音乐选曲键, 顺序选取; Voice-Select function)

I02: E/U/I, (门铃音乐播放键, Trigger OKY selected melody)

输出信号: I01:Busy Low

工作电压: VDD:DC1.8~5.5V

静态电流: $I_{sb} \leq 0.1\mu A @ 4.5V$

工作电流: (无负载) $I_{op}: 1.5mA @ 4.5V$

I0 输入电流: $I_{ih}: 12\mu A @ 4.5V$

I0 输出电流: $I_{ol}: 33mA @ 4.5V$

内置震荡电阻: INT_OSC: +/-1.5% 误差

支持喇叭和蜂鸣片: 喇叭是 8 欧 0.5W 范围; 0.25W-1W 的喇叭都行.

1, 门铃 IC AC8DM18 内置电阻、外围少元器件, 外围电路简单无任何元器件.

整个方案的费用给您节省 30%—50% .

2, 工作电压默认为 1.8V—5.5V, 使用 4.5V 以上供电或者部分直流供电电源时在 VDD5 与 VSS 串一个 0.1uF 电容即可.

门铃 IC / 门铃 18 首音乐芯片原理资料 (AC8DM18 Doorbell IC)



深圳市环芯半导体有限公司

电话 Tel: 0755-28149272 29058191 传真 Fax: 0755-29018191

地址 Add: 深圳市宝安区龙华东环一路港之都大厦 703

邮箱 QQ: 68681298@qq.com

Http://www.ATChip.Com

3, 提供多种产品选择方案, 出货形式选择多:

- 1), 直插 6Pin 模块 COB (六个脚的 AC80E8 直插 COB)
- 2), 其它模组 COB 等 (3V-24V 供电应用方案)
- 3), DIP8 和 SOP8, 裸片封装可以选择.

4, 量大时可以直接掩膜出货, 价格成本便宜, 转换灵活, 是首单试单时的最佳解决方案, 同时高 bit 比特率的声音输出, 为音质效果和产品市场打下了良好的基础.

5, 喇叭是 8 欧 0.5W 的, 支持 8 欧阻值功率范围 : 0.25W-1W 的喇叭.

6, 支持低电压马达复位功能, 同时可能 IO 口的下拉阻值进行选择, 以适用光控等多种场合.

◆ 音乐曲目 : 门铃音乐 18 首

| 序 | 中文曲名 | 英文曲名 | 试听 |
|-------|-------------|---|----|
| 1 | 叮咚叮咚 / 叮咚两声 | DingDong DingDong | |
| 2 | 致爱丽丝 | For Elise | |
| 3 | 西敏寺钟声 | Westminster Abbey | |
| 4 | 你好, 请开门 | Hello, please open the door(Chinese) | |
| 5 | 叮咚叮咚, 你好请开门 | DingDong DingDong, Hello, please open the door(Chinese) | |
| 6 | 小星星 | Twinkle Twinkle little star | |
| ----- | | | |
| 7 | 雨中旋律 | The rhythm of falling rain | |
| 8 | 圣诞快乐 | We wish merry Christmas | |
| 9 | 铃儿响叮咚 | Jingle bell | |
| 10 | 生日快乐 | Happy birthday to you | |

门铃 IC / 门铃 18 首音乐芯片原理资料 (AC8DM18 Doorbell IC)



深圳市环芯半导体有限公司

电话 Tel: 0755-28149272 29058191 传真 Fax: 0755-29018191

地址 Add: 深圳市宝安区龙华东环一路港之都大厦 703

邮箱 QQ: 68681298@qq.com

Http://www. ATChip. Com

| | | |
|-------|--------------|-----------------------------------|
| 11 | 伦敦桥 | London bridge is falling down |
| 12 | 苏三娜 | Oh,Susanna |
| ----- | | |
| 13 | 走呀走 / 蜗牛与黄鹂鸟 | The snail and the Oriole |
| 14 | 我们的祖国是花园 | Our country is a beautiful garden |
| 15 | 叮咚 1 声 | DingDong |
| 16 | 大长今 | Twilight flying rain flying wind |
| 17 | 泉水叮咚响 | Spring Ding Dong ring |
| 18 | 王老先生有块地 | Old MacDonald had a farm |

门铃 IC / 门铃 18 首音乐芯片原理资料 (AC8DM18 Doorbell IC)



深圳市环芯半导体有限公司

电话 Tel: 0755-28149272 29058191 传真 Fax: 0755-29018191

地址 Add: 深圳市宝安区龙华东环一路港之都大厦 703

邮箱 QQ: 68681298@qq.com

Http://www.ATChip.Com

◆ AC8DM18 Pad Location 裸片绑定图

CHIP SIZE: (a0c, a0c) UM



Note 注意事项:

*** The IC substrate must be connected to VSS or Floating. 芯片衬底为接地 VSS。

*** At high voltage of 4.5V or higher voltage, VDD may be connected to VSS with a 0.1uF cap for less power noise. At 3V, VDD don't need to connect any capacitor to save a capacitor.

VDD 与 VSS 之间在 4.5 伏或者大电流供电时需加一颗 104 去噪音. 3V 供电时不需要电容。

门铃 IC / 门铃 18 首音乐芯片原理资料 (AC8DM18 Doorbell IC)



深圳市环芯半导体有限公司

电话 Tel: 0755-28149272 29058191 传真 Fax: 0755-29018191

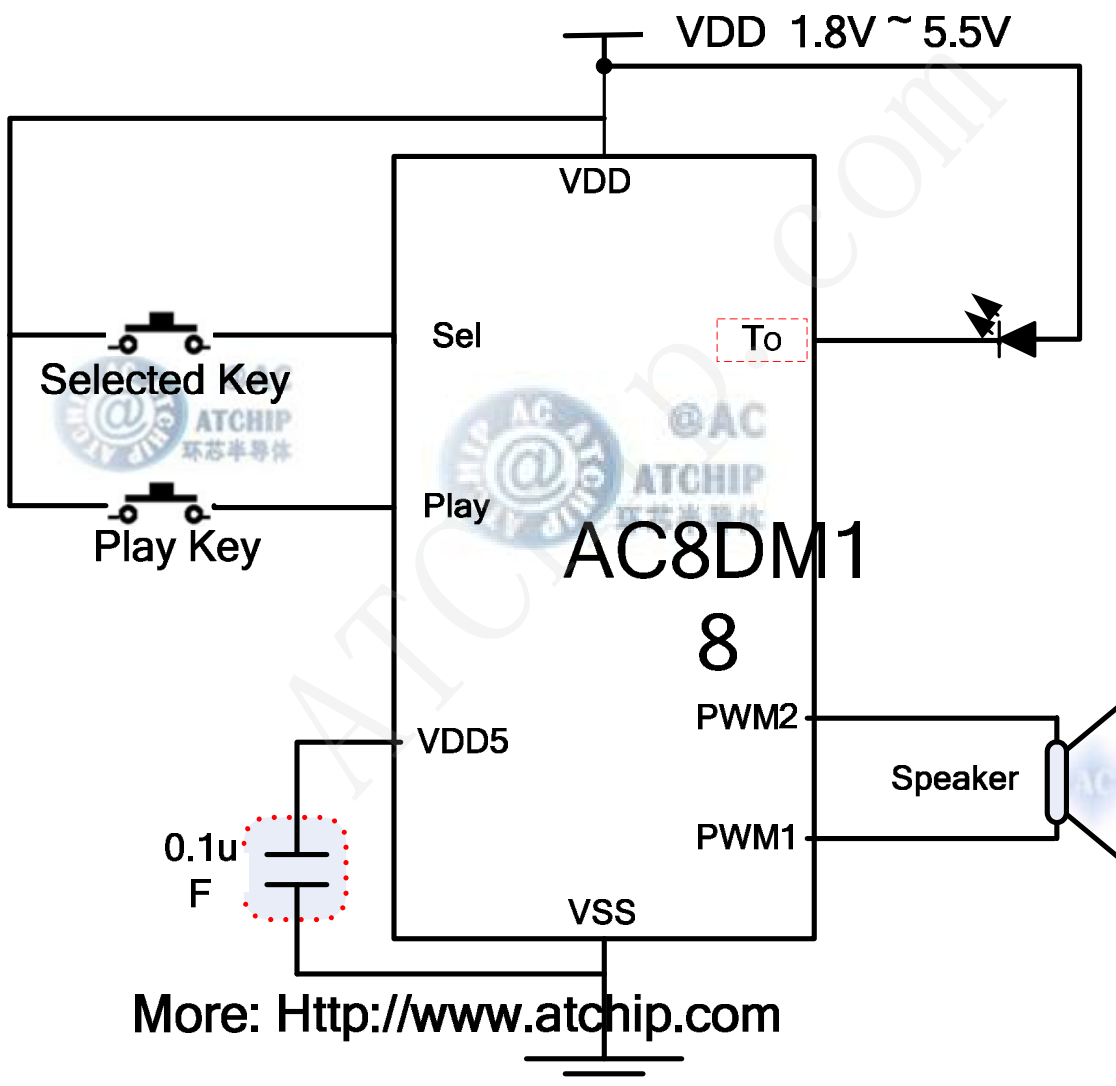
地址 Add: 深圳市宝安区龙华东环一路港之都大厦 703

邮箱 QQ: 68681298@qq.com

Http://www.ATChip.Com

◆ AC8DM18 简单门铃芯片应用电路接线方法

AC8DM18 门铃芯片选曲键，播放键触发直推喇叭模式 PWM



Test Pin 的闪灯 BUSY 功能默认不具备，SOP8-OTP 硬封装可以按客户要求来做，裸片和 AC80E 软封装 6Pin COB 出货无 Test 输出功能

门铃 IC / 门铃 18 首音乐芯片原理资料 (AC8DM18 Doorbell IC)



深圳市环芯半导体有限公司

电话 Tel: 0755-28149272 29058191 传真 Fax: 0755-29018191

地址 Add: 深圳市宝安区龙华东环一路港之都大厦 703

邮箱 QQ: 68681298@qq.com

Http://www.ATChip.Com

◆ DC CHARACTERISTICS 电气特性和参数

| Symbol | Parameter | Min. | Typ. | Max. | Unit | Condition |
|------------------|---|----------|------|------|------|--|
| VDD | Operating voltage | 1.8 | 3.0 | 5.5 | V | |
| I _{sb} | Standby current, VDD=3V/4.5V | | 1 | | uA | No loading |
| I _{op} | Operating current | VDD=3V | 850 | | | |
| | | VDD=4.5V | 1100 | | | |
| I _{ih} | Input current (1M ohms pull-low, AC80 only) | | | 3 | uA | VDD=3V |
| | | | | 8 | | VDD=4.5V |
| I _{ih} | Input current (300k ohms pull-low) | | | 10 | uA | VDD=3V |
| | | | | 25 | | VDD=4.5V |
| I _{ih} | Input current (100k ohms pull-low) | | | 30 | uA | VDD=3V |
| | | | | 80 | | VDD=4.5V |
| I _{oh} | Output drive current | | -10 | | mA | VDD=3V, V _{oh} =1.0V |
| | | | -20 | | | VDD=4.5V, V _{oh} =2.2V |
| I _{ol} | Output sink current | | 20 | | mA | VDD=3V, V _{ol} =1.0V |
| | | | 34 | | | VDD=4.5V, V _{ol} =1.0V |
| I _{oh} | PWM1, PWM2 output current | | -65 | | mA | VDD=3V, V _{oh} =1.5V |
| I _{ol} | | | 65 | | | VDD=3V, V _{ol} =1.5V |
| ΔF/F | Frequency deviation by voltage drop | VDD=3V | 1 | | % | F _{osc} (3.0v)-F _{osc} (2.4v) F _{osc} (3v) |
| | | VDD=4.5V | 0.1 | | | F _{osc} (4.5v)-F _{osc} (3.0v) F _{osc} (4.5v) |
| ΔF/F | Frequency lot deviation, (VDD=3V) | -1 | | 1 | % | F _{max} (3.0v)-F _{min} (3.0v) F _{max} (3.0v) |
| F _{osc} | Oscillation Frequency | 1.31 | 1.54 | 1.61 | MHz | VDD=1.8~5.5V |

门铃 IC / 门铃 18 首音乐芯片原理资料 (AC8DM18 Doorbell IC)



深圳市环芯半导体有限公司

电话 Tel: 0755-28149272 29058191 传真 Fax: 0755-29018191

地址 Add: 深圳市宝安区龙华东环一路港之都大厦 703

邮箱 QQ: 68681298@qq.com

Http://www.ATChip.Com

◆ AC8DM18 SIP 6Pin COB Package Information 6

脚直插 COB 软封装资料/// 最常见语音芯片 COB 软封装形式

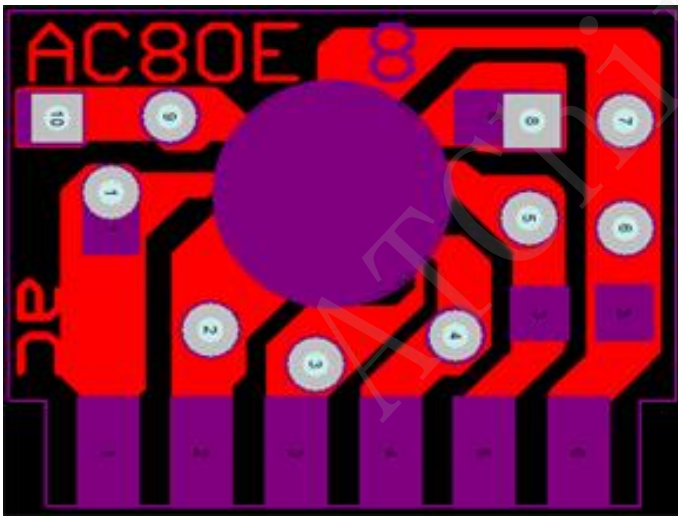
AC8DM18-门铃 IC

Sip 6Pin COB AC80E

单列直插 COB 脚位资料

直插语音 COB 脚位资料 AC80E
请参照实际样品情况.

实物图片,仅供参考.
若有改动,恕不另行通知.



直插 1-6 脚顺序为从左至右.



直插 6 脚 COB 脚位资料:

| PIN | NAME |
|-----|--------------|
| 1 | Selected Key |
| 2 | Play Key |
| 3 | PWM1 |
| 4 | PWM2 |
| 5 | VDD |
| 6 | VSS |

更多资料,请访问深圳市环芯半导体有限公司 网站: <http://www.atchip.com/otp.asp>

门铃 IC / 门铃 18 首音乐芯片原理资料 (AC8DM18 Doorbell IC)



深圳市环芯半导体有限公司

电话 Tel: 0755-28149272 29058191 传真 Fax: 0755-29018191

地址 Add: 深圳市宝安区龙华东环一路港之都大厦 703

邮箱 QQ: 68681298@qq.com

Http://www.ATChip.Com

◆ AC8DM18 Package PIN Information 硬封装资料

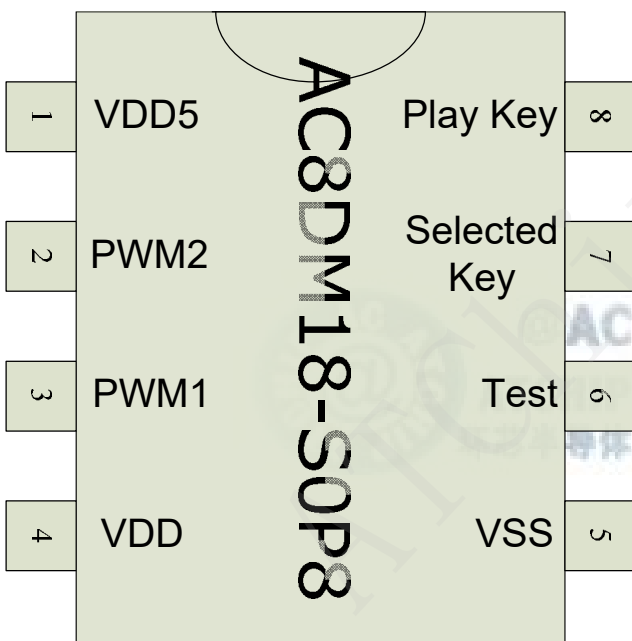
AC8DM18-DIP8/SOP8

门铃 18 首音乐 IC

OTP 8 脚硬封装芯片资料

最常用最常见的硬封装形式:

直插八脚 DIP8 封装和
贴片八脚 SOP8 封装



| PIN | NAME |
|-----|--------------|
| 1 | VDD5 |
| 2 | PWM2 |
| 3 | PWM1 |
| 4 | VDD |
| 5 | VSS |
| 6 | Test (NG) |
| 7 | Selected Key |
| 8 | Play Key |

门铃 IC / 门铃 18 首音乐芯片原理资料 (AC8DM18 Doorbell IC)



深圳市环芯半导体有限公司

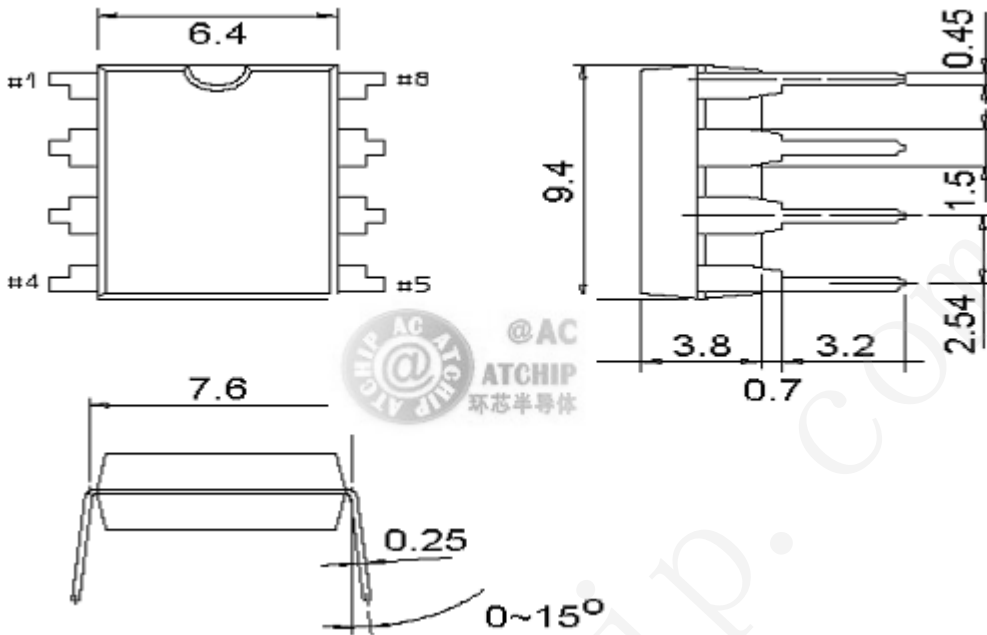
电话 Tel: 0755-28149272 29058191 传真 Fax: 0755-29018191

地址 Add: 深圳市宝安区龙华东环一路港之都大厦 703

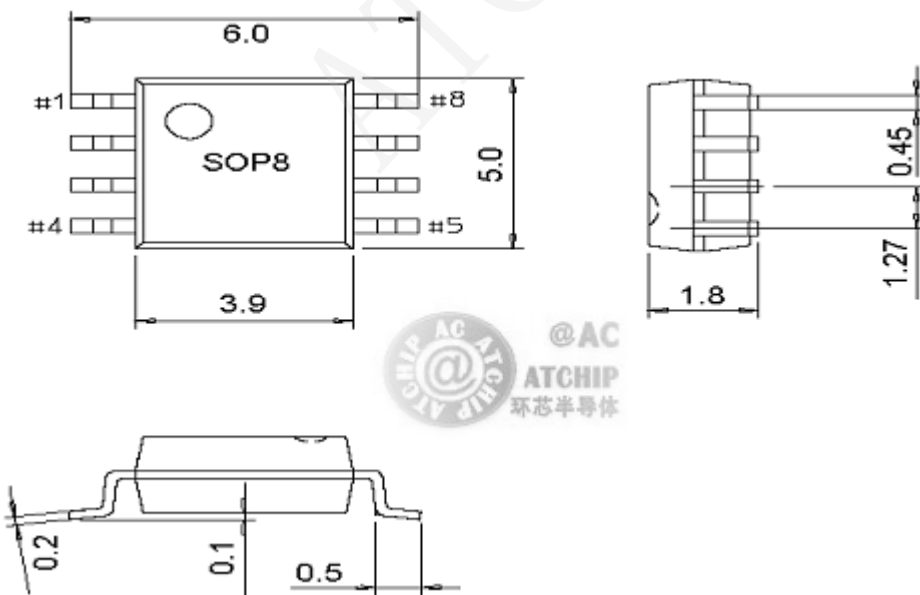
邮箱 QQ: 68681298@qq.com

Http://www.ATChip.Com

DIP8 双列直插封装尺寸大小 (PDIP SIZE):



SOP8 贴片芯片封装尺寸大小(SOP SIZE):



门铃 IC / 门铃 18 首音乐芯片原理资料 (AC8DM18 Doorbell IC)



深圳市环芯半导体有限公司

电话 Tel: 0755-28149272 29058191 传真 Fax: 0755-29018191

地址 Add: 深圳市宝安区龙华东环一路港之都大厦 703

邮箱 QQ: 68681298@qq.com

Http://www.ATChip.Com

◆ Descriptions

The AC8DM18 is a single-chip Dual-tone Melody and 1-ch Voice synthesizing CMOS IC, and OTP (One Time Programming) IC that are designed to direct support Mask ROM products. PWM voice output with high quality speech, it's embedded EPROM architecture, AC8DM18 has 1 input and 2 I/O pins. Through accurate internal oscillation, external R_{osc} is unnecessary. Maximum 32 voice groups. One Group contain several steps; Maximum 512 steps for all the Groups. Support PCM data compression. Support Two mode trigger function (Stand Alone, Serial Trigger Mode). Easy use development system is for function selection and voice combination . PC download the ROM code by the USB Port .

◆ Functions

Operating Voltage range: 1.8V ~ 5.5V

Total Voice Duration: 30" (180K Samples)

I/O pin : 3

Voice output : PWM

Sequential Key for Volume control function.

Step can change Trigger I/O Type, Trigger Mode & Output Status.

Trigger mode (for all Input pins) :

- Key Stand-alone Trigger Mode :

- A. Edge/Level
- B. Hold/Unhold
- C. Retrigger/Irretrigger

AC8DM18 Only Build in an accurate internal oscillator of +/- 1.0% tolerance, no external R oscillator. There are 16 kinds of options for paly speed, provide different play rate as follow:

门铃 IC / 门铃 18 首音乐芯片原理资料 (AC8DM18 Doorbell IC)



深圳市环芯半导体有限公司

电话 Tel: 0755-28149272 29058191 传真 Fax: 0755-29018191

地址 Add: 深圳市宝安区龙华东环一路港之都大厦 703

邮箱 QQ: 68681298@qq.com

Http://www.ATChip.Com

◆ Writer Mapping Description / OTP 门铃系列

Writer Pin 烧录引脚 : **Selected key, To, Play key, VSS, PWM2, VDD**

| OTP Writer Power Board Pin Mapping Table | | |
|--|-----------------|-----------------|
| PAD Name | AC8DM18-SOP8 | AC8DM18-DIP8 |
| VDD5 | 1, VDD5 | 1, VDD5 |
| PWM2 | 2, PWM2 | 2, PWM2 |
| PWM1 | 3, PWM1 | 3, PWM1 |
| VDD | 4, VDD | 4, VDD |
| VSS | 5, VSS | 5, VSS |
| To | 6, To | 6, To |
| Selected key | 7, Selected key | 7, Selected key |
| Play key | 8, Play key | 8, Play |

| Pad Name | ATTR. | Description |
|--------------|-------|---|
| Selected key | I | Input pin, active high, or positive high power for programming. |
| To | I/O | Output or input pin. To be input, active high. |
| Play key | I/O | Output or input pin. To be input, active high. |
| VDD5 | Power | Regulator input. Connect a 0.1uF cap to VSS or keep floating. |
| VSS | Power | Negative power. |
| VDD | Power | Positive power. |
| PWM1 | O | PWM output 1. |
| PWM2 | O | PWM output 2 . |

门铃 IC / 门铃 18 首音乐芯片原理资料 (AC8DM18 Doorbell IC)



深圳市环芯半导体有限公司

电话 Tel: 0755-28149272 29058191 传真 Fax: 0755-29018191

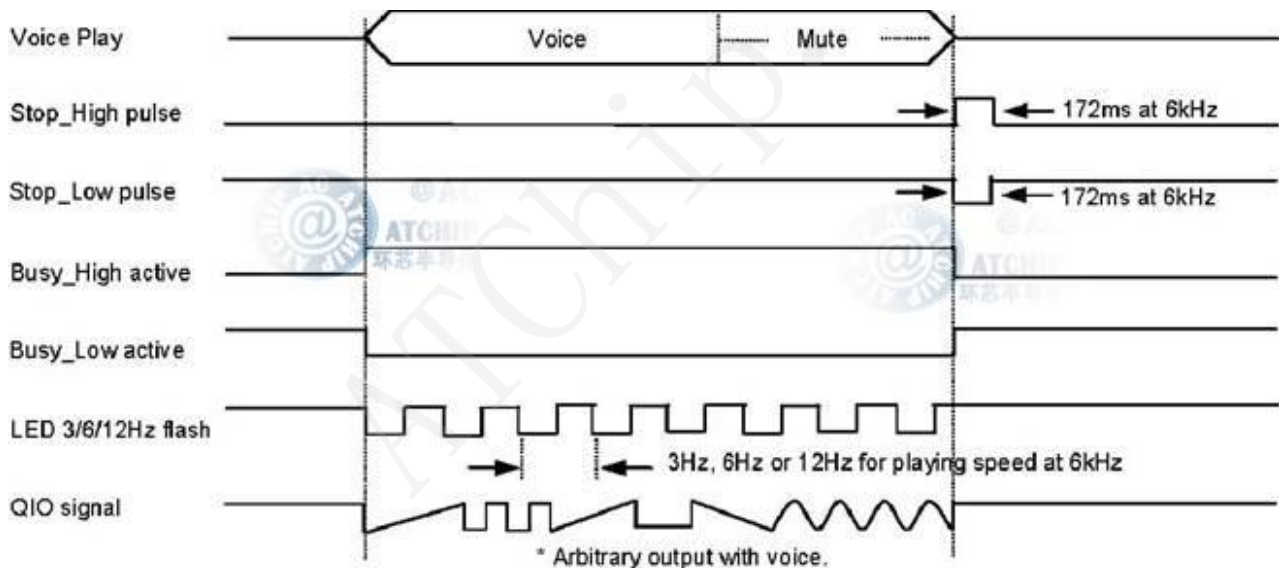
地址 Add: 深圳市宝安区龙华东环一路港之都大厦 703

邮箱 QQ: 68681298@qq.com

Http://www.ATChip.Com

◆ Output status (for each Output pin):

- A. Stand by Status. (High/Low Status)
 - (1). Busy_High active : 播放时输出高电平。(Drive 输出)
 - (2). Busy_Low active : 播放时输出低电平。(Sink 输出)
- B. Busy Low Active, Stop Low Pulse. 停止播放时输出低电平脉冲。
- C. Busy High Active, Stop High Pulse. 停止播放时输出高电平脉冲。
- D. LED Flash at 6 Hz. 播放时 LED 6Hz Sink 输出闪烁
- E. LED Flash at 3 Hz. 播放时 LED 3Hz Sink 输出闪烁
- F. LED Flash at 12 Hz. 播放时 LED 12Hz Sink 输出闪烁。
- G. QIO signal Arbitrary Output with voice. 随音乐节奏闪烁



※ 注意: 是指以 6kHz 的播放速度时 LED 闪烁的频率; 不同的播放速度, LED 闪烁的频率也会不同。

※ Note: LED 3Hz / 6Hz / 12Hz flash rate at 6kHz sample.

All output pins support large-current output and can directly drive high brightness LED. (Iol=20mA @VDD=3V)

所有的输出脚都可提供大电流來直推高亮度 LED。(Iol=20mA @VDD=3V)