

# VDD 供电 3V 和 5V 接线图 差异区别 比较资料



语音芯片开发-深圳市环芯半导体有限公司

电话 Tel: 0755-28149272

086-18922809111

掩膜 OTP: 主营 语音芯片, 玩具 IC, 录音 IC, 门铃 IC, 音乐芯片

邮箱 QQ: 68681298@qq.com

Http://www.ATChip.Com

## VDD 供电 3V 和 5V 接线图 差异比较 转换 资料

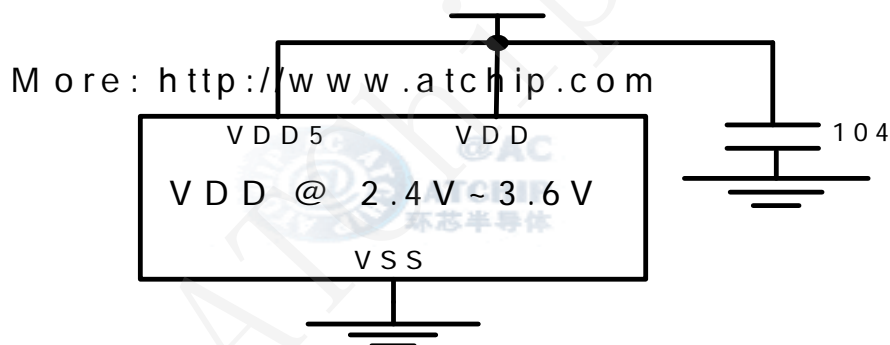
**资料说明:**比较资料适用于环芯公司的 AC8040 和 AC8080 两款 OTP 语音芯片

同时适用于 4.5V 供电

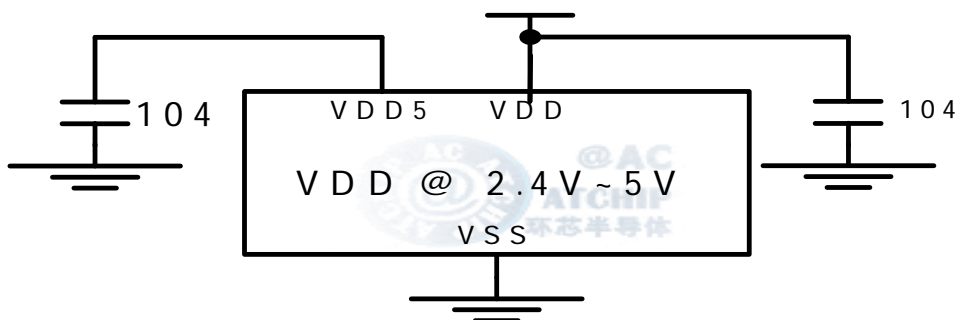
## OTP 语音芯片 40 秒 AC8040 / AC8080 / 3 V 和 4.5V

### 供电接线方法和差异比较

#### AC8040 / AC8080 3V Vs 5V Comparison



#### AC8040 Vdd @ Comparison 3V Vs 5V



# VDD 供电 3V 和 5V 接线图 差异区别 比较资料



语音芯片开发-深圳市环芯半导体有限公司

电话 Tel: 0755-28149272

086-18922809111

掩膜 OTP: 主营 语音芯片, 玩具 IC, 录音 IC, 门铃 IC, 音乐芯片

邮箱 QQ: 68681298@qq.com

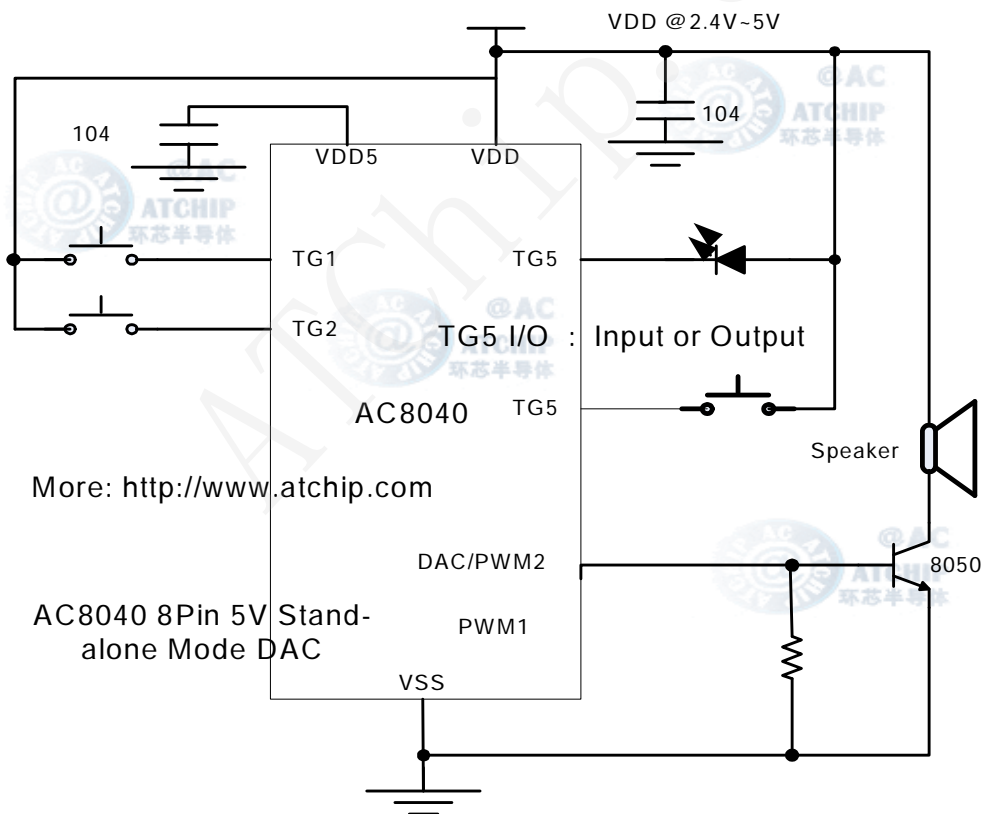
Http://www.ATChip.Com

(附接线参考图,更多详细资料请访问相关产品原理图)

## U 8 脚语音芯片 OTP40 秒 AC8040 /4.5 V 供电按键模式

### 接线图 DAC 三极管/功放/推喇叭

#### AC8040 8Pin / 4.5V Stand-alone Mode DAC



# VDD 供电 3V 和 5V 接线图 差异区别 比较资料



语音芯片开发-深圳市环芯半导体有限公司

电话 Tel: 0755-28149272

086-18922809111

掩膜 OTP: 主营 语音芯片, 玩具 IC, 录音 IC, 门铃 IC, 音乐芯片

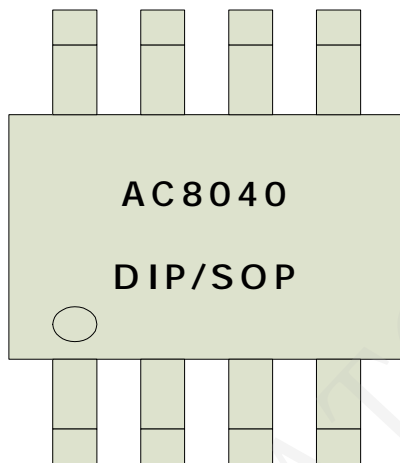
邮箱 QQ: 68681298@qq.com

Http://www.ATChip.Com

(附脚位参考图,更多详细资料请访问相关产品原理图)

## u AC8040 封装形式 DIP8 / SOP8

### AC8040 – DIP8/SOP8



| PIN | NAME     |
|-----|----------|
| 1   | TG2      |
| 2   | TG1      |
| 3   | TG5      |
| 4   | VSS      |
| 5   | PWM2/DAC |
| 6   | PWM1     |
| 7   | VDD      |
| 8   | VDD5     |

## VDD 供电 3V 和 5V 接线图 差异区别 比较资料



语音芯片开发-深圳市环芯半导体有限公司

电话 Tel: 0755-28149272

086-18922809111

掩膜 OTP: 主营 语音芯片, 玩具 IC, 录音 IC, 门铃 IC, 音乐芯片

邮箱 QQ: 68681298@qq.com

Http://www.ATChip.Com

(附 AC8040 脚位资料,更多详细资料请访问相关产品原理图)

### u AC8040 PIN Descriptions

| PIN NAME | I/O            | Function  |
|----------|----------------|---|
| TG1      | INPUT          | Key Stand-alone Trigger Mode : TG1 is used to trigger the maximum 32 Voice Group one by one sequentially. |
|          |                | Serial Trigger Mode : TG1 is used to trigger the maximum 64 Voice Group.                                  |
|          |                | CPU Command Mode : TG1 is used as Data Input Pin (DIO1).  |
| TG2      | INPUT          | Key Stand-alone Trigger Mode : TG2 is used to trigger the maximum 21 Voice Group one by one sequentially. |
|          |                | CPU Command Mode : TG2 is used as Clock Pin (CLK).  |
| TG5      | INPUT          | Key Stand-alone Trigger Mode : TG5 is used trigger Only One Group.  |
|          |                | Serial Trigger Mode : TG5 is used to trigger the maximum 64 Voice Group                                   |
|          |                | CPU Command Mode : TG5 is used as Data Input Pin (DIO2).  |
|          | As a RESET PIN |   |
|          | OUTPUT         | As Output PIN , Output the BUSY or Flash Signal .   |
| PWM1     | OUTPUT         | As a PWM PIN , can Directly drive the Speaker .   |
| PWM2     | OUTPUT         | As a PWM PIN , can Directly drive the Speaker .   |
|          |                | As a DAC PIN , 8 bit D/A Current Output.  |
| VDD      | INPUT          | Power Supply PIN  |
| VDD5     | INPUT          | Power Supply PIN , Connected with VDD @ 2.4~3.6 V Working Voltage.  |
|          |                | Power Supply PIN , Connected with a 0.1 uF to VSS. @3.6~5V Working Voltage.                               |
| VSS      | INPUT          | Connected to Ground.  |