

## OTPH 系列 80S 串行/按键模式 DIP8/SOP8 封装触发资料



语音芯片开发-深圳市环芯半导体有限公司

电话 Tel: 0755-28149272

086-18922809111

掩膜 OTP: 主营 语音芯片, 玩具 IC, 录音 IC, 门铃 IC, 音乐芯片

邮箱 QQ: 68681298@qq.com

Http://www.ATChip.Com

### OTPH 系列 80 秒语音芯片资料:

AC8080-OTPH 系列是深圳市环芯半导体有限公司 2009 年推出的新产品, 在复位和内部供电方面有了更大的改善, 同时推出新的烧录工具和编程软件, 解决了 AC8080F 原来仅支持 3V 供电的情况, 提供稳定性能的语音输出. 同时在功能方面有了更大的改进.

AC8080 80 秒 OTPH 系列语音芯片是一颗支持 PWM 和 DAC 输出的 80 秒的 OTP 语音芯片, 音质效果好, 共有 12 个 I/O 口, 其中 4 个 Input, 8 个简单 I/O, 简单 I/O 只能触发单段语音或用于马达和闪灯, 外围仅需一颗 104 电容, 产品方案成本极低.

有 DIP8/SOP8 和 DIP16 封装, DIP8 封装只有三个 Input 口, PWM 情况下同 AC8040 脚位相同, 仅 DAC 脚相反. DIP16 封装才有 12 个 IO 口.

### OTPH 系列语音芯片的优势:

- 1, Otp-AC8080 内置电阻、外围没有元器件, 5V 供电仅需两个 104 电容 (0.1uF, 3V 只需一个).
- 2, 工作电压 2.4V—5.5V; 输出方式: PWM&DAC .
- 3, 有 8 Pin 和 16Pin, 3V 和 5V, DIP16 和 SOP8 和 DIP8, 裸片封装可以选择.
- 4, 唯一一款可以烧录裸片出货的 OTP 语音芯片产品, 不需光罩费, 音质和单价市场最优.
- 5, 喇叭是 8 欧 0.5W 的, 支持 8 欧阻值功率范围 : 0.25W-1W 的喇叭.
- 6, DAC 输出时 820-1000 欧的电阻接在 8050 的输入脚和 VSS 脚.
- 7, 若使用 3V 供电时只需要第八脚 (VDD) 和第四脚 (VSS) 之间接一个 104, 把 3V 供电加在 VDD 上面及可, 第七脚 (VDD5) 悬空, 5V 供电见下面原理资料, 更多详细资料请致电环芯公司 0755-28149272 /29058191, 进行咨询!
- 8, 出样前请确认是否需要 BUSY 反馈脚位 8 脚封装 TG3 可用来做反馈脚

# OTPH 系列 80S 串行/按键模式 DIP8/SOP8 封装触发资料



语音芯片开发-深圳市环芯半导体有限公司

电话 Tel: 0755-28149272

086-18922809111

掩膜 OTP: 主营 语音芯片, 玩具 IC, 录音 IC, 门铃 IC, 音乐芯片

邮箱 QQ: 68681298@qq.com

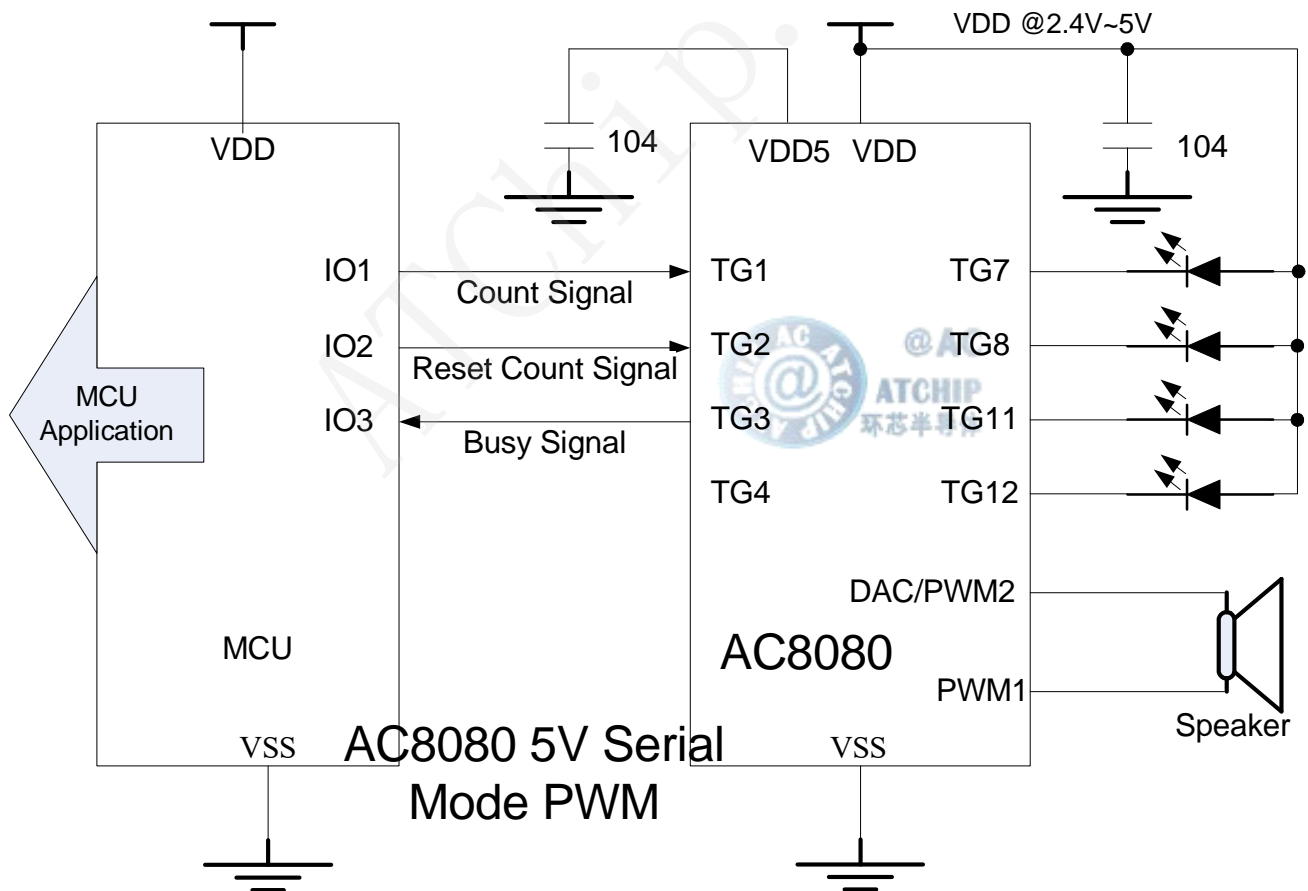
Http://www.ATChip.Com

## 出货形式:

dip、SOP、COB (可为挤压盒专用)、裸片 (已烧录好)。其中裸片一块 Wafer 可以同时烧录 4 款不同的产品, 直接绑定生产, 大大地节约生产时间, dip、SOP、COB 1-3 天交货, 裸片 5-7 天交货。

## u AC8080 / 单片机 5 V 供电接线图 PWM 直推喇叭

### AC8080 / 5V Serial Mode PWM / MCU Application



# OTPH 系列 80S 串行/按键模式 DIP8/SOP8 封装触发资料



语音芯片开发-深圳市环芯半导体有限公司

电话 Tel: 0755-28149272

086-18922809111

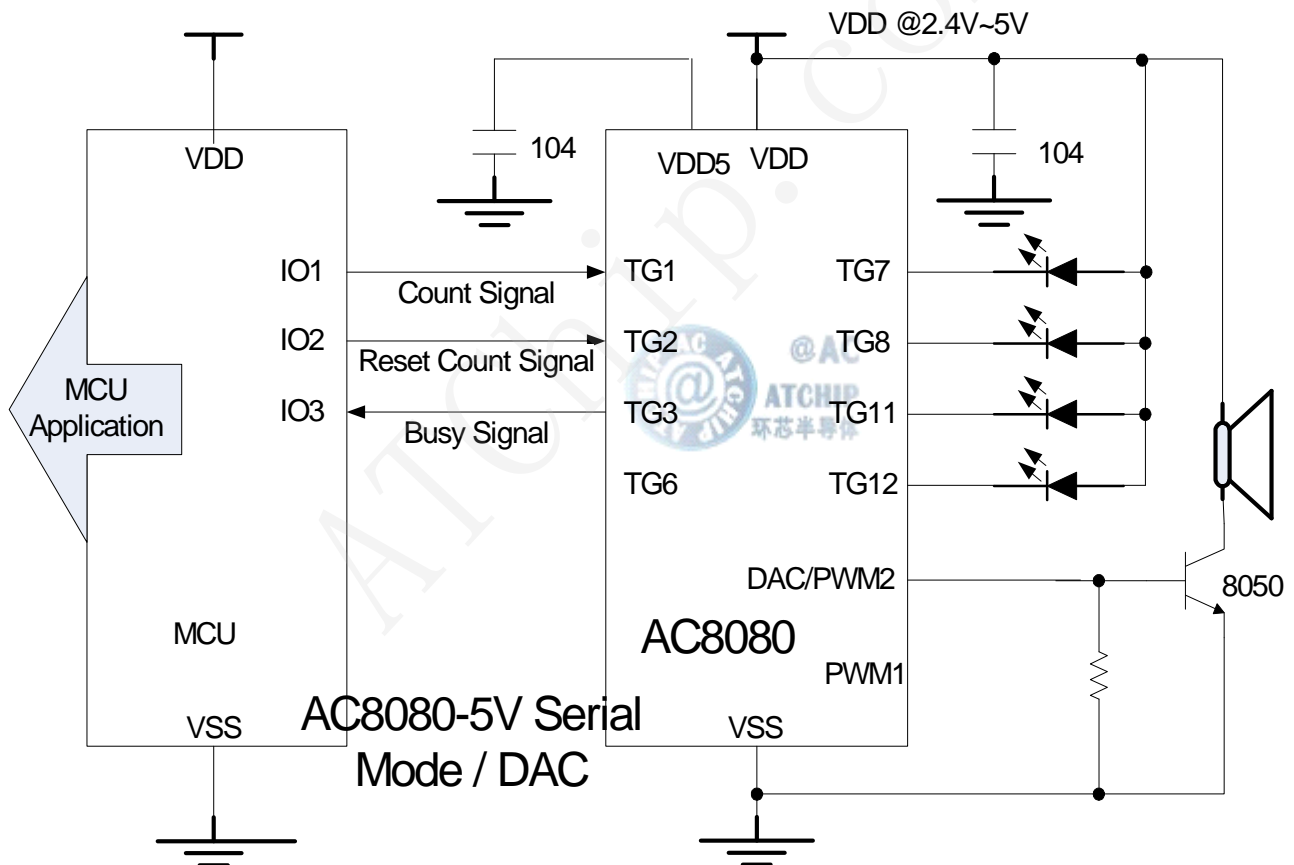
掩膜 OTP: 主营 语音芯片, 玩具 IC, 录音 IC, 门铃 IC, 音乐芯片

邮箱 QQ: 68681298@qq.com

Http://www.ATChip.Com

## u AC8080 / 单片机 5 V 供电接线图 DAC 三极管/功放

### AC8080 / 5V Serial Mode DAC / MCU Application



# OTPH 系列 80S 串行/按键模式 DIP8/SOP8 封装触发资料



语音芯片开发-深圳市环芯半导体有限公司

电话 Tel: 0755-28149272

086-18922809111

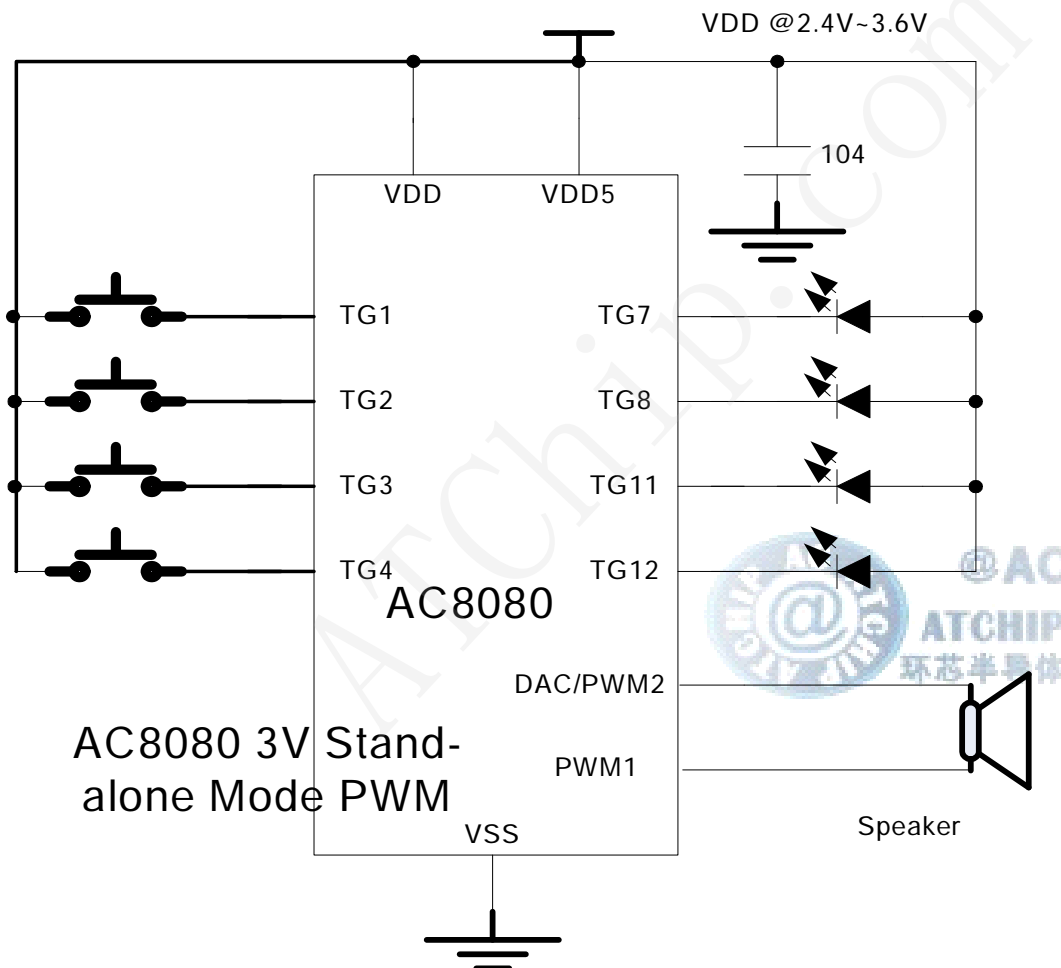
掩膜 OTP: 主营 语音芯片, 玩具 IC, 录音 IC, 门铃 IC, 音乐芯片

邮箱 QQ: 68681298@qq.com

Http://www.ATChip.Com

## u AC8080 / 3 V 供电按键模式接线图 PWM 直推喇叭

### AC8080 / 3V Stand-alone Mode PWM



# OTPH 系列 80S 串行/按键模式 DIP8/SOP8 封装触发资料



语音芯片开发-深圳市环芯半导体有限公司

电话 Tel: 0755-28149272

086-18922809111

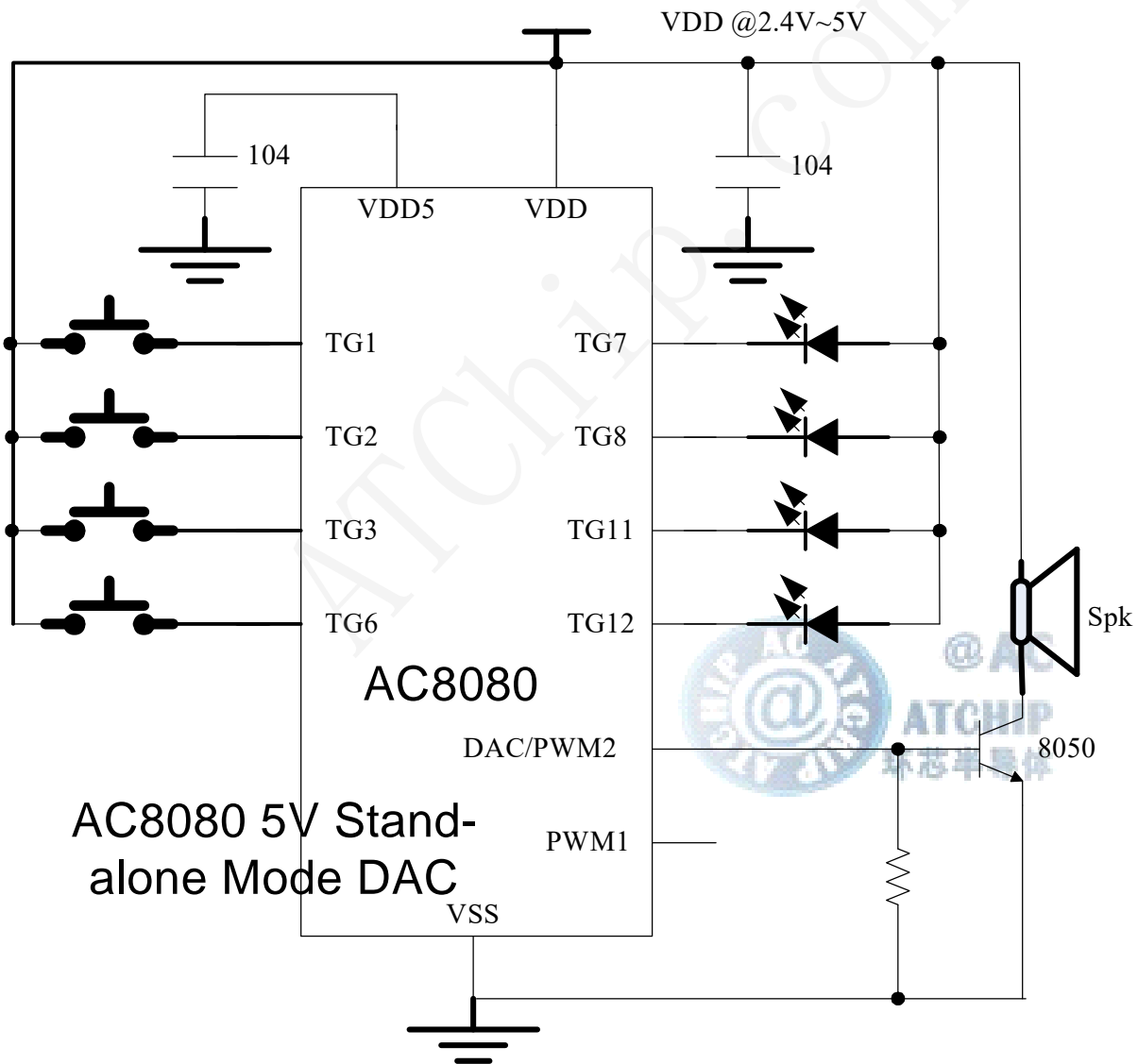
掩膜 OTP: 主营 语音芯片, 玩具 IC, 录音 IC, 门铃 IC, 音乐芯片

邮箱 QQ: 68681298@qq.com

Http://www.ATChip.Com

## u AC8080 / 5 V 供电接线图 DAC 三极管/功放/推喇叭

### AC8080 / 5V Stand-alone Mode DAC



## OTPH 系列 80S 串行/按键模式 DIP8/SOP8 封装触发资料



语音芯片开发-深圳市环芯半导体有限公司

电话 Tel: 0755-28149272

086-18922809111

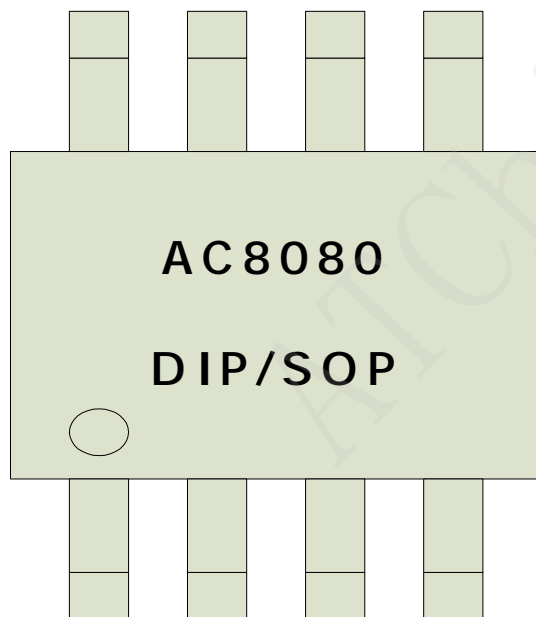
掩膜 OTP: 主营 语音芯片, 玩具 IC, 录音 IC, 门铃 IC, 音乐芯片

邮箱 QQ: 68681298@qq.com

Http://www.ATChip.Com

### AC8080 封装形式 DIP8 / SOP8

### AC8080 - DIP/SOP



PIN	NAME
1	TG2
2	TG1
3	TG3
4	VSS
5	PWM1
6	PWM2/DAC
7	VDD
8	VDD5

## OTPH 系列 80S 串行/按键模式 DIP8/SOP8 封装触发资料



语音芯片开发-深圳市环芯半导体有限公司

电话 Tel: 0755-28149272

086-18922809111

掩膜 OTP: 主营 语音芯片, 玩具 IC, 录音 IC, 门铃 IC, 音乐芯片

邮箱 QQ: 68681298@qq.com

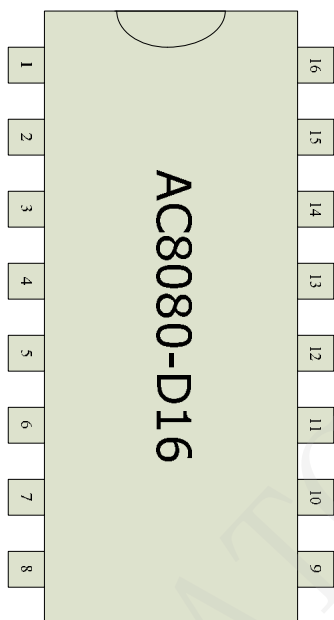
Http://www.ATChip.Com

### u AC8080 Package Information

#### AC8080-D16

脚位功能

封装信息



PIN	NAME
1	TG8
2	TG2/RSTB
3	TG1
4	TG3
5	TG4
6	TG5
7	TG6
8	TG7
9	VSS
10	PWM1
11	PWM2/DAC
12	VDD
13	VDD5
14	TG12
15	TG11
16	TG10

# OTPH 系列 80S 串行/按键模式 DIP8/SOP8 封装触发资料



语音芯片开发-深圳市环芯半导体有限公司

电话 Tel: 0755-28149272

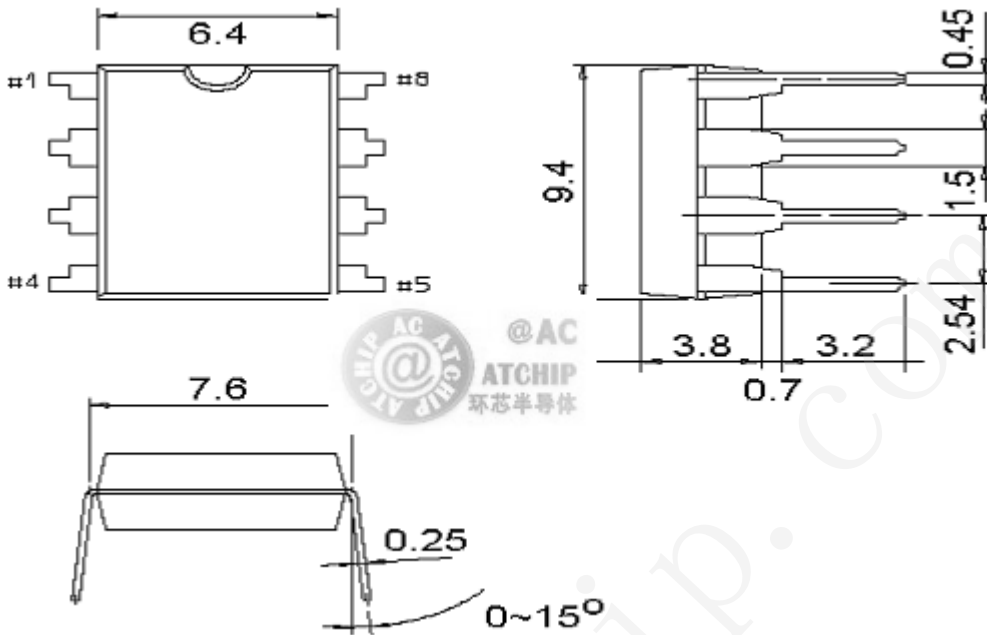
086-18922809111

掩膜 OTP: 主营 语音芯片, 玩具 IC, 录音 IC, 门铃 IC, 音乐芯片

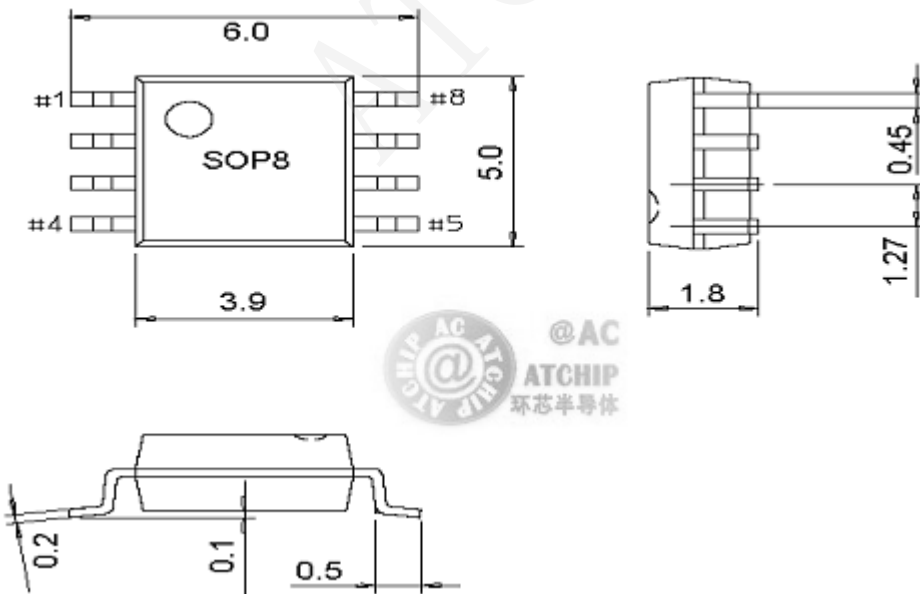
邮箱 QQ: 68681298@qq.com

Http://www.ATChip.Com

## DIP8 双列直插封装尺寸大小 (PDIP SIZE):



## SOP8 贴片芯片封装尺寸大小(SOP SIZE):





# OTPH 系列 80S 串行/按键模式 DIP8/SOP8 封装触发资料



语音芯片开发-深圳市环芯半导体有限公司

电话 Tel: 0755-28149272

086-18922809111

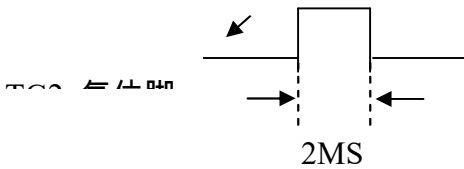
掩膜 OTP: 主营 语音芯片, 玩具 IC, 录音 IC, 门铃 IC, 音乐芯片

邮箱 QQ: 68681298@qq.com

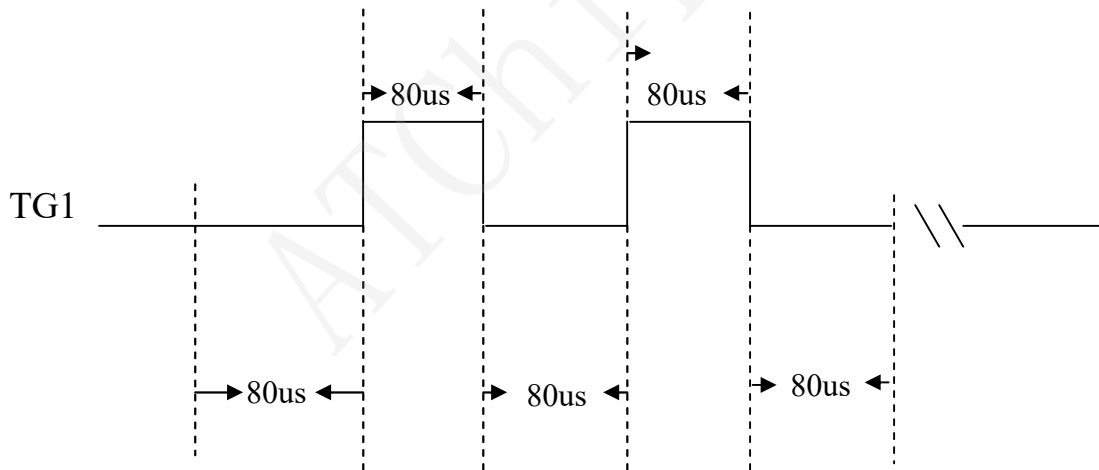
Http://www.ATChip.Com

## AC8080\_OTP80S 串行应用说明

TG2 对 vdd 复位 等待时间 2ms



触发一次一个声音, mcu 高电平发出几个脉冲识别第几个声音, 但在每次发出脉冲之前, 必须给 otp 复位



附注: 以上资料适用于 AC8080-OTP80S/ DIP8 和 SOP8 的芯片..

IO 口只用到了 TG1/TG2 和 TG3/别的 IO 指示部分只对 DIP16 的 80sOTP 芯片有效

更多更新请进入公司网站: [OTP 语音芯片串行通讯方式应用简要说明](http://www.ATChip.Com)

## OTPH 系列 80S 串行/按键模式 DIP8/SOP8 封装触发资料



语音芯片开发-深圳市环芯半导体有限公司

电话 Tel: 0755-28149272

086-18922809111

掩膜 OTP: 主营 语音芯片, 玩具 IC, 录音 IC, 门铃 IC, 音乐芯片

邮箱 QQ: 68681298@qq.com

Http://www.ATChip.Com

### u AC8080 脚位描述 PIN Description

PIN NAME	I/O	Function
<b>TG1</b>	INPUT	Key Stand-alone Trigger Mode : TG1 is used to trigger the maximum 32 Voice Group one by one sequentially.
		Serial Trigger Mode : TG1 is used to trigger the maximum 64 Voice Group.
<b>TG2</b>	INPUT	Key Stand-alone Trigger Mode : TG2 is used to trigger the maximum 21 Voice Group one by one sequentially.
<b>TG3</b>	INPUT	Key Stand-alone Trigger Mode : TG3 is used trigger Only One Group.
<b>TG4</b>	INPUT	Key Stand-alone Trigger Mode : TG4 is used trigger Only One Group.
<b>TG5</b>	INPUT	Key Stand-alone Trigger Mode : TG5 is used trigger Only One Group.
		OUTPUT
<b>TG6</b>	INPUT	Key Stand-alone Trigger Mode : TG6 is used trigger Only One Group.
		OUTPUT
<b>TG7</b>	INPUT	Key Stand-alone Trigger Mode : TG7 is used trigger Only One Group.
		OUTPUT
<b>TG8</b>	INPUT	Key Stand-alone Trigger Mode : TG8 is used trigger Only One Group.
		OUTPUT
<b>TG9</b>	INPUT	Key Stand-alone Trigger Mode : TG9 is used trigger Only One Group.
		OUTPUT
<b>TG10</b>	INPUT	Key Stand-alone Trigger Mode : TG10 is used trigger Only One Group.
		OUTPUT

## OTPH 系列 80S 串行/按键模式 DIP8/SOP8 封装触发资料



语音芯片开发-深圳市环芯半导体有限公司

电话 Tel: 0755-28149272

086-18922809111

掩膜 OTP: 主营 语音芯片, 玩具 IC, 录音 IC, 门铃 IC, 音乐芯片

邮箱 QQ: 68681298@qq.com

Http://www.ATChip.Com

<b>TG11</b>	INPUT	Key Stand-alone Trigger Mode : TG11 is used trigger Only One Group.
	OUTPUT	As Output PIN , Output the BUSY or Flash Signal.
<b>TG12</b>	INPUT	Key Stand-alone Trigger Mode : TG12 is used trigger Only One Group.
	OUTPUT	As Output PIN , Output the BUSY or Flash Signal.
<b>TEST</b>	INPUT	As a TEST PIN, for Enter Testing Procedure .
<b>RSTN</b>	INPUT	As a Low Reset PIN. Serial Trigger Mode : RSTN is used to trigger the maximum 64 Voice Group.
<b>PWM1</b>	OUTPUT	As a PWM PIN , can Directly drive the Speaker . As a DAC PIN , 8 bit D/A Current Output.
<b>PWM2</b>	OUTPUT	As a PWM PIN , can Directly drive the Speaker .
<b>VDD</b>	INPUT	Power Supply PIN , Connected with VDD5 @ 2.4~3.6 V Working Voltage. Power Supply PIN , Connected with a 0.1 uF to VSS.
<b>VSS</b>	INPUT	Connected to Ground.

## OTPH 系列 80S 串行/按键模式 DIP8/SOP8 封装触发资料



语音芯片开发-深圳市环芯半导体有限公司

电话 Tel: 0755-28149272

086-18922809111

掩膜 OTP: 主营 语音芯片, 玩具 IC, 录音 IC, 门铃 IC, 音乐芯片

邮箱 QQ: 68681298@qq.com

Http://www.ATChip.Com

### u AC8080 电气特性 / Electrical Characteristics

Symbol	Characteristic	Rating			Unit
		Min.	Typ.	Max.	
t <sub>db</sub>	Key Trigger debounce time (long)	14			ms
t <sub>db</sub>	Key Trigger debounce time (short)	50			us
t <sub>gr</sub>	Key Trigger Pulse width				
t <sub>PW</sub>	Serial Mode Input Pulse Width	100			us
t <sub>PI</sub>	The interval of two pulse	100			us
t <sub>BH</sub>	Busy signal output hold time	400			us
t <sub>BD</sub>	Busy signal output delay time	400			us
t <sub>dV</sub>	Voice output delay time	400			us
t <sub>CS</sub>	Chip Select setup time	1			us
t <sub>DS</sub>	Data In setup time	1			us
t <sub>DH</sub>	Data In hold time	1			us
t <sub>CP</sub>	Clock Pulse Width	1			us
t <sub>CC</sub>	Clock Cycle time	2			us
t <sub>CH</sub>	Chip Select hold time	1			us

### u DC 电气特性 / Electrical Characteristics

Item	Symbol	Min	Typ	Max	Unit	Condition
Operating voltage	VDD	2.4	3.0	3.6	V	
Standby current	I <sub>sb</sub>		1	5	uA	VDD=3V,no load
Operating current	I <sub>op</sub>		600		uA	VDD=3V,no load
Drive current of Output	I <sub>od</sub>		10		mA	VDD=3V VOUT=0.6V
Sink current of Output	I <sub>os</sub>		30		mA	VDD=3V VOUT=2.4V
Drive current of PWM	I <sub>od</sub>		200		mA	VDD=3V,VOUT=1.5V
Sink current of PWM	I <sub>os</sub>		200		mA	VDD=3V,VOUT=1.5V